



KURTMAN

INDEX

İÇİNDEKİLER

Genel Bilgiler - General Remarks	Bölüm - Section A
Kurtman 'ın tarihçesi / Kurtman History	1 - 2
Genel Bilgiler / General remarks	3 - 6
Ürün Kodlama / Product codes	7 - 8
Yüksük Montajı / Assambly of cutting rings	9 - 10
Dişler ile ilgili teknik bilgiler / Technical Information of Threads	11 - 12
Boru Bağlantı Elemanlarında Kullanılan Dişler ve Formlar.....	13 - 18
Male stud ends/port end dimensions for tube fittings	
Basınç Derecelendirmesi / Pressure rating	19 - 20
Hidrolik hortumlar ve borular / Hydraulic hose & tubes	21 - 24
Boru Hazırlığı / Tube preparation	25 - 26
Montaj / Assambly	27 - 28
Metrik ve BSPP Dişler için Montaj Torkları / Assembly of metric end BSPP straight port connections.....	29 - 30
Ölçü Tabloları - Dimensioning	
Görsel İndeks - Visual Index	1 - 5
Sıkma Parçaları - Assambly Parts	
Boru Bağlantı Parçaları - Tube to Tube Couplings	Bölüm - Section B
Erkek Dişli Bağlantılar - Male Stud Couplings	Bölüm - Section C
Perde Geçiş Bağlantıları - Bulkhead Couplings	Bölüm - Section D
Döner Bağlantılar - Banjo Fittings	Bölüm - Section E
Ters Bağlantılar - Standpipe Couplings	Bölüm - Section F
Redüksiyon Bağlantıları - Reducers	Bölüm - Section G
Kaynaklı Bağlantılar - Weld Couplings	Bölüm - Section H
Adaptör Bağlantılar - Adapter Connectors	Bölüm - Section I
Cek Valf Bağlantıları - Non Return Valves	Bölüm - Section J
Sızdırmazlık Elemanları - Sealing Components	Bölüm - Section K
EI Pompası - Hand Pumps	Bölüm - Section L
Hidrolik Boru Kelepçeleri - Hydraulic Tube Clamps	Bölüm - Section M
	Bölüm - Section N

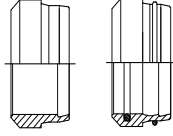


KURTMAN

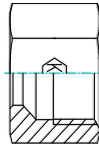
VISUAL INDEX

GÖRSEL İNDEKS

Sıkma Parçaları
Assembling Parts



DPR / D / Y
B1

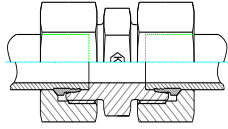


M / S
B2

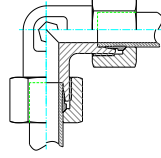


GM / KS
B3 - B4

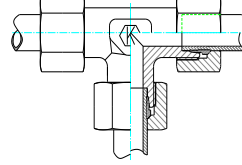
Boru Bağlantı Parçaları
Tube to Tube Couplings



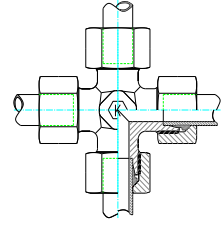
G / N
C1



W / D
C2

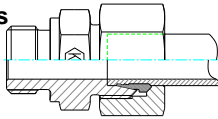


T
C3

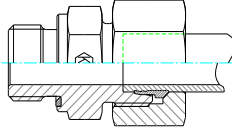


K
C4

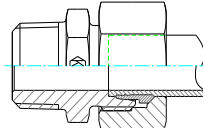
Erkek Dişli Bağlantılar
Male Stud Couplings



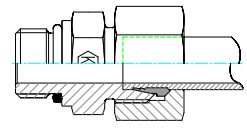
GE-R/M
RE -R/M
D1-D2-D3



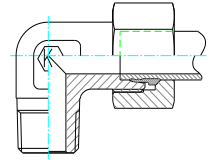
GE R/M-ED
GE R/M-PLX
D4-D5-D6



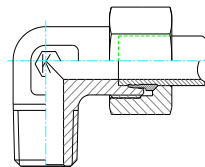
GE NPT/ R BSPT
RE NPT/ R BSPT
D7-D8-D9



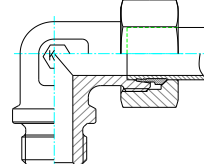
GE UNF/UN
RE UNF/UN
D10



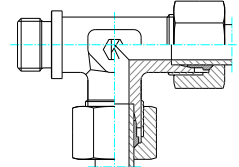
WE R BSPT/M BSPT
EDD-R BSPT/M BSPT
D11-D12



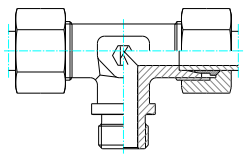
WE/NPT
EDD/NPT
D13



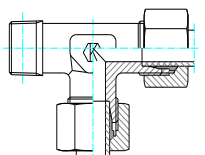
WE R/M
FEDD R/M
D14-D15



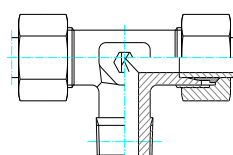
LE R/M
YTEF R/M
D16-D17



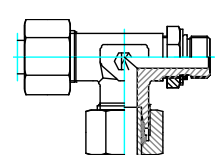
TE R/M
OTEF R/M
D18-D19



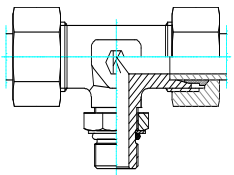
LE R KEG/NPT/M
YTE R BSPT/NPT/M
D20-D21-D22



TE R KEG/NPT/M
D23-D24-D25



LEE-OR BSP/M/UNF
YKST BSPT/M/UNF
D26-D27-D28



TEE-OR BSP/M/UNF
OKST BSPT/M/UNF
D29-D30-D31

K415

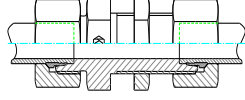


KURTMAN

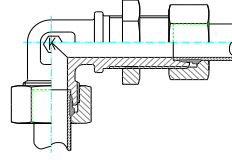
VISUAL INDEX

GÖRSEL İNDEKS

Perde Geçiş Bağlantıları
Bulkhead Couplings

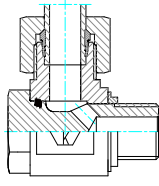


SV / PGN
E1

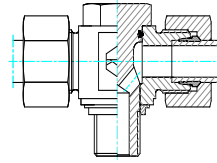


WSV / PGD
E2

Döner Bağlantılar
Banjo Fittings

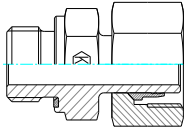


SWVE R/M
DD R/M
F1

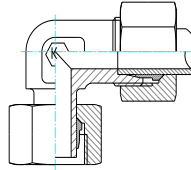


TH R/M
DT R/M
F2

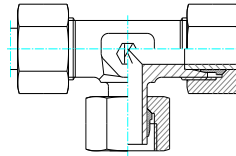
Ters Bağlantılar
Standpipe Couplings



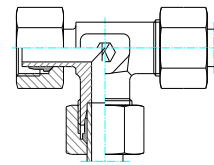
EVGE R/M-ED
TRE R/M-PLX
G1-G2



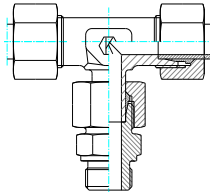
EVW
TD
G3



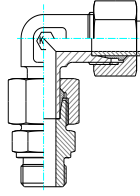
EVT
OT
G4



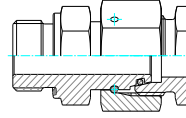
EVL
YT
G5



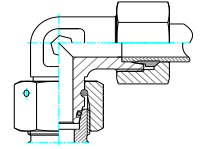
EVT-R
ORT-R
G6



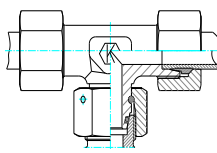
EVW-R
RTD-R
G7



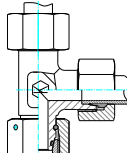
EGE R/M-ED
TRE/P-R/M-PLX
G8-G9



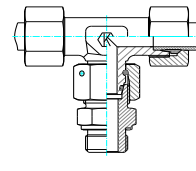
EW
TD/P
G10



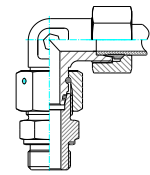
ET
OT/P
G11



YT/P
G12

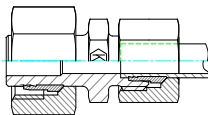


EVT/R-ED
G13

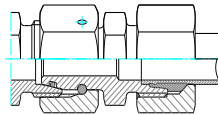


EVW/R-ED
RTD/P-R
G14

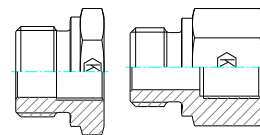
Redüksiyon Bağlantıları
Reducers



KOR
RS
H1-H2



RED
RS/P
H3-H4-H5-H6



RI
RD
H7

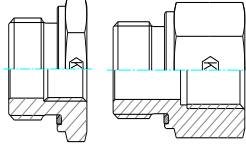


KURTMAN

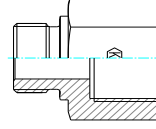
VISUAL INDEX

GÖRSEL İNDEKS

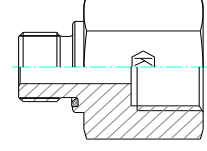
Redüksiyon Bağlantıları Reducers



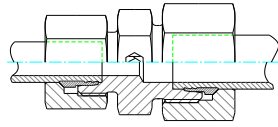
RI/ED / RD-PLX
H8



RI / DRD
H9

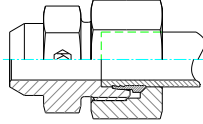


RI/ED / DRD/PLX
H10

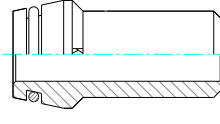


GR / RN
H11

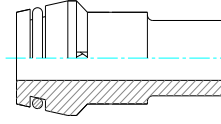
Kaynaklı Bağlantılar Weld Couplings



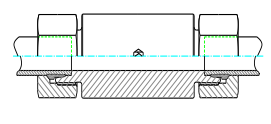
AS
KRE
I1



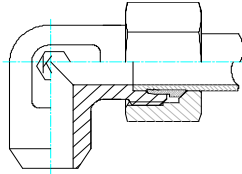
SKS
KY-OR
I2



SKAR
KD/KY-OR
I3

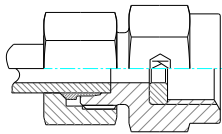


ESV
KPGN
I4

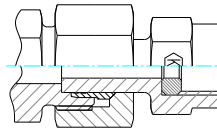


WAS
KAD
I5

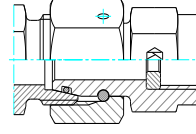
Adaptör Bağlantılar Adapter Connectors



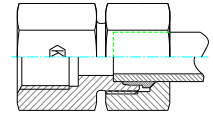
MBR
J1



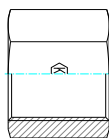
MAVE
MTR
J2



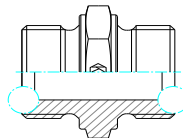
MAVE
J3



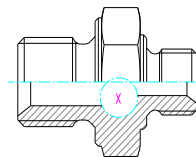
GAI R/M
DRE R/M
J4-J5



MA
J6



JIC 37° , PTT 30°
DZN
J7



ODZN
J8

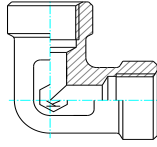


KURTMAN

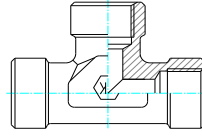
VISUAL INDEX

GÖRSEL İNDEKS

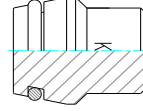
Adaptör Bağlantıları
Adapter Connectors



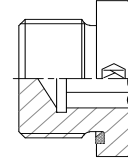
IDD
J9



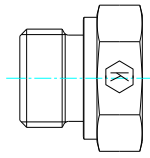
IDT
J10



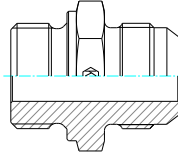
VKA / TAP-OR
J11



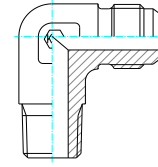
VSTI-R/M-ED
ALKT-R/M-PLX
J12



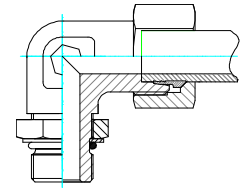
KT/G
J13



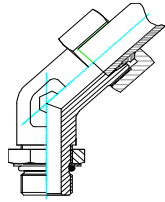
HAN
J14



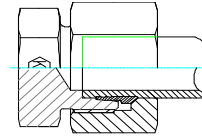
HAD
J15



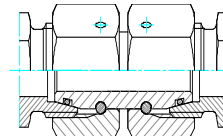
KSD/R/M/UNF
J16-J17-J18



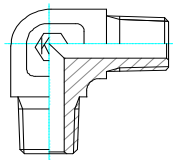
KSD 45° R/M/UNF
J19-J20-J21



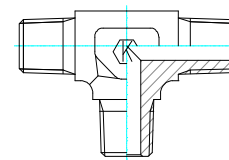
ROV
BTAP
J22



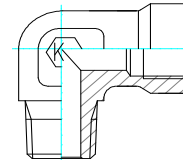
GZ
GNP
J23



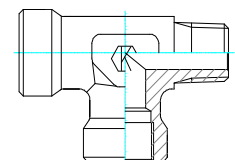
ED
J24



ET
J25

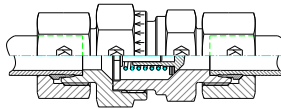


KYD
J26

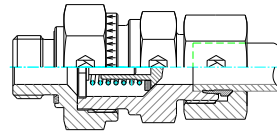


KYT
J27

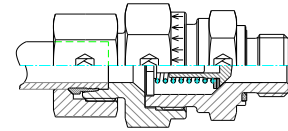
Cek Valf Bağlantıları
Non Return Valves



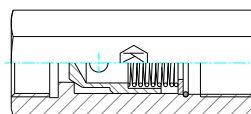
RHD
CVFN
K1



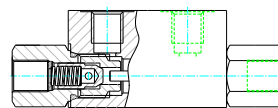
RHZ R/M-ED
CVFR R/M-PLX
K2-K3



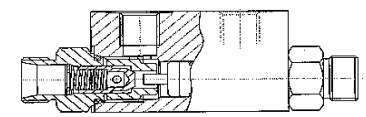
RHV R/M-ED
CVRS R/M-PLX
K4-K5



RHD
CV-R
K6



IKCV-R
K7



IKCV-M
K8



KURTMAN

VISUAL INDEX

GÖRSEL İNDEKS

Sızdırmazlık Elemanları Sealing Components



ED / PLX
L1



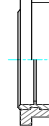
OR
L2



DKI / MBR-H
L3

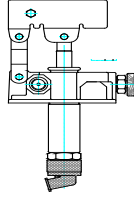


SP/PUL
L4

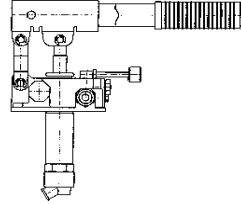


KDS
L5

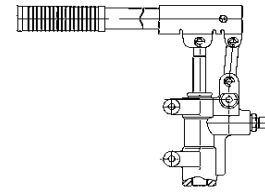
El Pompası Hand Pumps



RP
ELP
M1

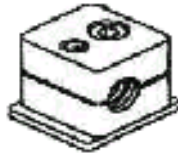


RP
M2

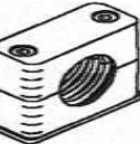
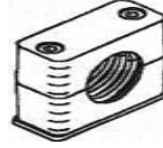


RP
M3

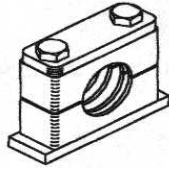
Hidrolik Boru Kelepçeler Hydraulic Tube Clamps



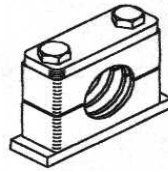
RAP
BK/NS
N4



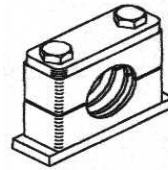
RAA
BK/NS-AL
N5



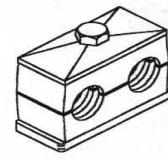
RAP
BK/ÇL
N6



RCP
BK/AS
N7



RCP
BK/AS-AL
N8



RBP
BK/İK
N9



KURTMAN

GENEL BİLGİLER

Tarihçe

Kurtman Aile Şirketi 1969'da İstanbul'da kurulmuştur ve endüstri sektöründe farklı işleme teknikleri alanında hizmet vermekte olup aynı zamanda bunları ihraç etmektedir. Kurtman, kuruluşundan bu yana alanında lider bir kuruluştur ve piyasadaki yönetici rolünü bağımsız bir şekilde sürdürmüştür.

1972'den bu yana Kurtman'ın kurucuları, sektörde temsil ettikleri şirketin ürünlerini piyasaya sürmektedir.

1979'da şirket hızlı bir büyümeyle ürün çeşitliliğini artırmış ve işletmeleriyle artan ihtiyaçları başarıyla karşılamıştır. 1997'de tamamlanan fabrikanın temeli atılmıştır. Şirket, 14.000 m2'lik toplam alan olmak üzere 6.000 m2 alana sahip bir tesise sahiptir.

Kurtman için kalite ve müşteri memnuniyeti çok önemlidir. Bunun için şirket bünyesinde insan kaynakları hizmeti verilmektedir.

Geniş çalışma alanıyla, şirket işleme tekniği alanında üretim imkanlarının çeşitliliği ile hizmet vermektedir. Ağırlık alanı olan hidrolik bağlama elemanları DIN EN ISO 8434-1 (DIN 2353) Standartlarına uygun şekilde üretilmektedir. Ayrıca, otomobil endüstrisi, makine mühendisliği, traktör ve gemi yapımı gibi alanlarda üretilen bağlama elemanları da DIN 74297 – 74327 Standartlarına uygundur.

Kurtman, retimi yapılan elemanların ve bunların yurt için ve yurt dışında ticareti yönelik olarak ürünlerini sertifikalandırmaktadır. Şirket 2003'te EN ISO 9001:2008 sertifikası almaya hak kazanmıştır. Böylelikle de Türkiye'de hidrolik bağlama elemanlarının başarılı şekilde üretilmesine yönelik sertifikayı alan ilk ve tek Türk şirketi olma ayrıcalığını kazanmıştır.



GENEL BİLGİLER

Genel Bilgiler

KURTMAN ÜRÜNLERİ

- DIN EN ISO 8434-1 / (DIN 2353) standardına uygun yüksüklü tip boru bağlantı elemanları.
- Otomotiv sanayi için DIN 74297 - 74327' ye uygun imalat.
- DIN 3015 'e uygun Hidrolik boru kelepçeleri, DIN 3869 'a uygun sızdırmazlık elemanları.
- İsteğe bağlı özel bağlantı elemanları.
- Paslanmaz bağlantı elemanları

Kurtman bağlantı elemanları için kullanılan malzeme normları

Çelikler için	:	DIN EN 10277-3
Paslanmaz Çelikler için	:	DIN EN 10088
Pirinç Malzemeler için	:	DIN 17660
Sızdırmazlık Elemanları için	:	DIN 3869

Kurtman bağlantı elemanlarında yüzey koruma

Kurtman bağlantı elemanları, çinko kaplama üzerine mavi/sarı pasivasyon Cr(VI)-free Yüksükler çinko kaplama üzerine yeşil pasivasyon (A3D) Kaynaklı bağlantılar fosfat kaplama (ZnpHr5f) olarak yapılmaktadır.

Malzeme kullanımı

DIN EN 8434-1' göre üretilen parçalar -40°C den +120°C'ye kadar olan ortamlarda kullanılır. 120°C nin üzerindeki yerlerde Paslanmaz Çelikten üretilmiş ürünler kullanılmalıdır. DIN EN 10088' a göre üretilen parçalar -60°C den +400°C'ye kadar olan ortamlarda kullanılır.

Kullanılan parçalara göre basınç aralığı tablosu

DB (Düşük Basınç)	6-8	100 Bar
NB (Normal Basınç)	6-10	500 Bar
	12-18	400 Bar
	22-42	200 Bar
YB (Yüksek Basınç)	6 -10	800 Bar
	12-16	630 Bar
	20-38	400 Bar



GENEL BİLGİLER

Genel Bilgiler

Emniyet açısından

- Boru bağlantılarında mutlaka borular yeterli aralıklarla kelepçe ile sabitlenmelidir.
Yerden çekilen hatlarda 1 - 1,5mt aralıklarla, yukarıdan geçen hatlarda taşıyıcı görevi göreceği için 0,75 ve 1mt aralıklar ile kelepçelenmelidir.
- Kullanılacağı ortama göre ürünler uygun malzemelerden seçilmelidir.
- DIN 2391 Normuna uygun borular kullanılmalıdır.
- Düz yüzeylere oturan bağlantılarda mutlaka uygun sızdırmazlık elemanı kullanılmalıdır.
- Projelendirmelerde, kullanılacak yerlere göre firmamız ile görüşülerek doğru ürün kullanılması için bilgi alış verişi yapılmalıdır.

Sipariş verirken dikkat edilmesi gereken hususlar

Sizlere daha iyi ürünler sunabilmemiz için sipariş verirken lütfen aşağıdaki maddelere uyunuz.

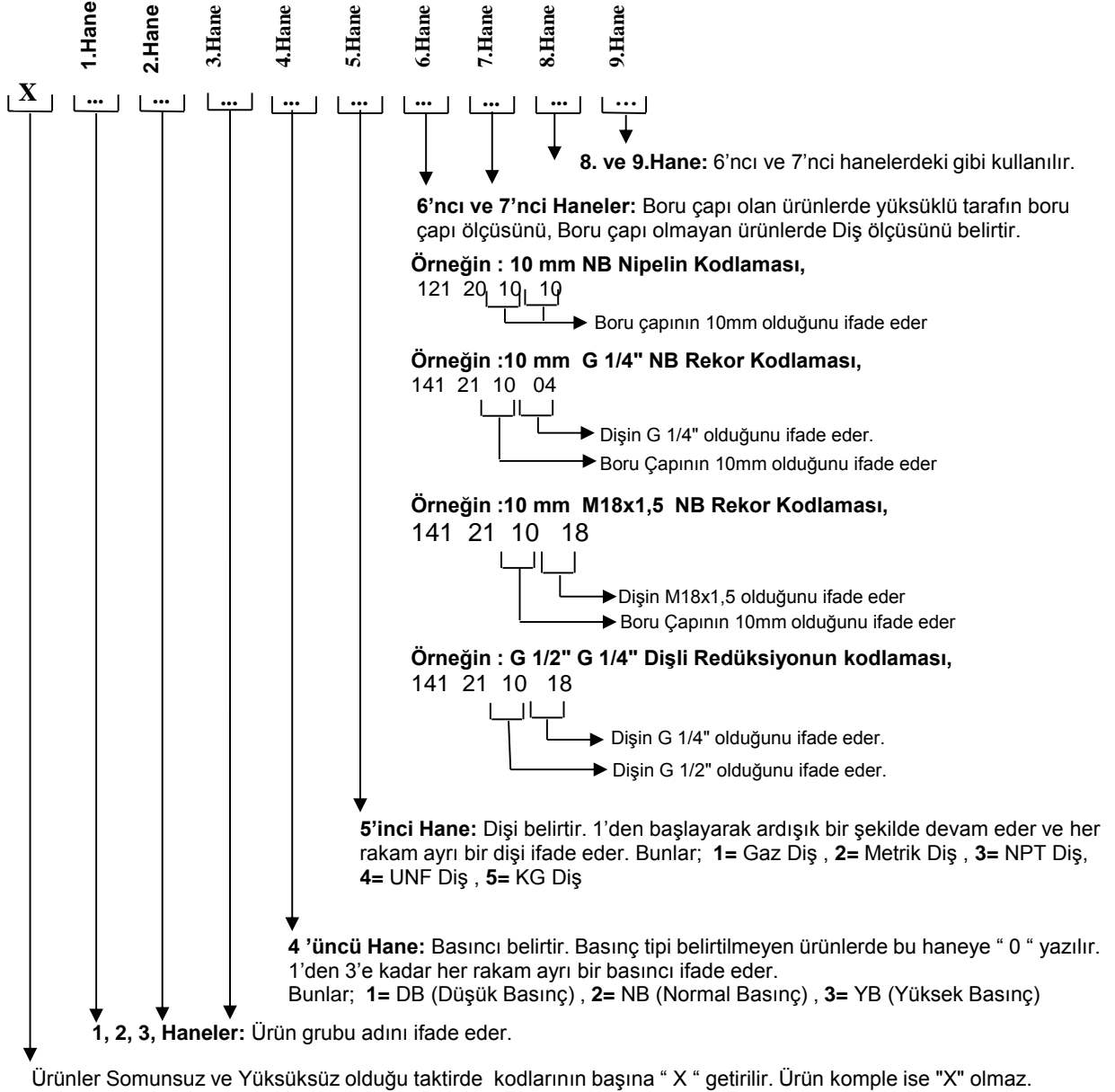
- Parça kodunun doğru verilmesi
- Varsa teknik resim veya ürüne ait standardın No'sunun gönderilmesi.
- Hangi tür malzemedden istendiğinin belirtilmesi.



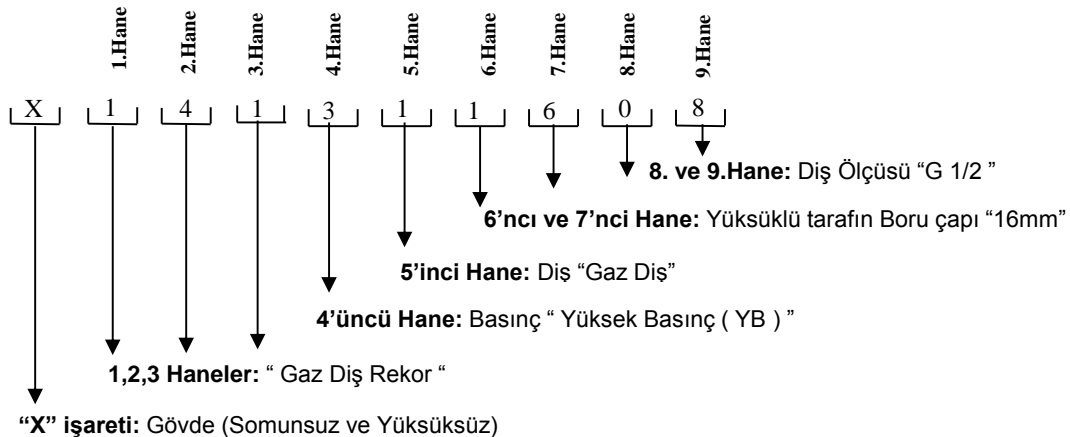
KURTMAN

GENEL BİLGİLER

Ürün Kodlama



ÖRNEK: 16mm G 1/2 Rekor (YB) 'un Kodlanması



K415

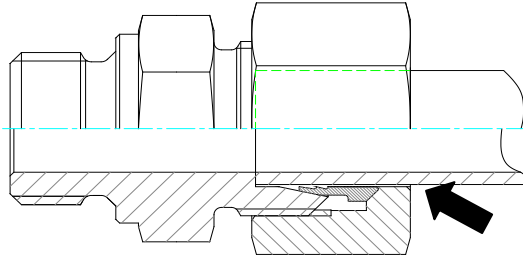


KURTMAN

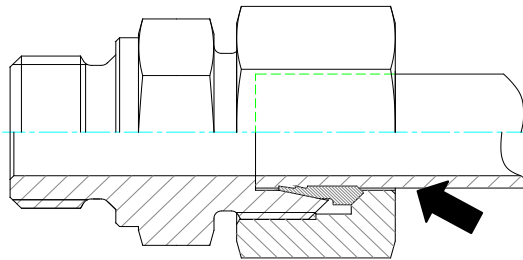
GENEL BİLGİLER

Yüksük Montajı

Yüksüğün sıkılmadan önceki hali



Yüksüğün sıkıldıktan sonraki hali



Yukarıdaki şekilde rekorun montaj prensibi gösterilmektedir. Rekorun boruya bağlanan kısmında borunun oturduğu yüksük kanalı vardır, yüksük boruya takılarak bu kanala oturtulur. Somun sıkıldıkça içindeki yüksüğünde beraberinde iter, rekorun konik yüzeyine dayanan ve ilerlemek zorunda olan yüksük, konik yüzeyde kayarak boruyu ısırır. Borunun bir parçası haline gelen yüksük, borunun yerinden çıkmasını önler ve sızdırmaz bir bağlantı elde edilmiş olur. İnce etli borularda yüksük boruyu sıkmaya başladıktan sonra, boruyu içe doğru zorlayarak daraltacağından ve ince etli borularda yüksük boruyu sıkmaya başladıktan sonra, boruyu içe doğru zorlayarak daraltacağından ve sızdırmazlığı önlemeyeceği için, borunun içine dayanma yüksüğü takılarak boru o bölgede güçlendirilmelidir.



GENEL BİLGİLER

Dişler ile İlgili Teknik Bilgiler

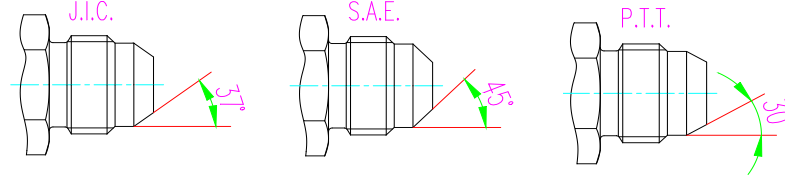
DİŞ ÖLÇÜLERİ

Boru ve hortum bağlantı parçalarının seçiminde malzemenin uygunluğunun yanısıra diş ölçülerinin tam ve doğru olarak belirtilmesi gereklidir. Diş ölçüleri SAE , BSP , NPT, ve Metrik olarak dört grupta incelenebilir.

1. SAE DİŞ

Dişin özellikleri Amerikan SAE (J 514) normunda belirtilmiştir. Dişler silindirik bir form üzerinde olduğu için düz diş olarak anılırlar. Bağlantı parçası ve bağlandığı yerdeki düz dişlerin sızdırmazlığı O-Ring vasıtası ile sağlanır. O-Ring bağlantı yerindeki (silindir , valf v.s.) girintiye yerleştirilir. Dirsek ve "T" kullanıldığı durumlarda ayrıca O-Ring' i sıkıştırarak bir Pul ve Somun kullanılır.

UN (SAE) DİŞ



Dişler diş çapı ve bir inch'teki diş sayısı ile anılır. Örneğin 1/2"-20 Bu ölçü ile beraber verilen harfler UN standard diş, F ince diş, EF extra ince diş, S özel diş anlamındadır.

2. BSP DİŞ

BSP diş, Withworth boru dişi veya Gaz dişi olarakda anılır. Silindirik ve konik olmak üzere iki standardı vardır. BSPT (dişler konik bir form üzerindedir.) Ayrıca BSPT (konik) diş Alman normunda KEG tabiri ile kullanılır. BSPP (dişler silindirik bir form üzerindedir.)BSP boru dişi, NPT boru dişi ile aynı değildir.BSP farklı diş açısına ve diş formuna sahiptir ve bir çok ölçülerde de vida adımı NPT adımından farklıdır.

3. NPT DİŞ

NPT dişler konik bir form üzerindedir. Diş uç ve dip kısımları vida edildiği yer ile temas halinde değildir. Bu aradaki boşluk sıvı sızdırmazlık elemanları ile doldurulur. NPTF diye adlandırılan kuru sızdırmazlık sağlayan diş ise diş uçkısımlarının tam teması ile sızdırmazlığı sağlar. NPTF tipi bir diş bir kez monte edildiğinde dişlere sızdırmazlık elemanı (teflon bant gibi) sarmaya gerek vardır. fakat en iyi yol ilk montajda bu tür sızdırmazlık elemanı kullanılmalıdır.Sızdırmazlık elemanı olarak kullanılan teflon bantlar iyi sonuç vermektedir , teflon sadece erkek boru dişine sarılmalıdır.

4. METRİK DİŞ

Dişler silindirik veya konik bir form üzerindedir. Metrik dişler diş çapı (mm) ve adım (mm) ölçüsüyle belirtilirler. Örnek: M22 x 1.5

Diş Standartları Tablosu

Diş	Standart
NPT	ANSI B1.21.1 , FED-STD-H28/7
NPTF	SAE J476 , ANSI B1.20.3 , FED-STD-H28/8
NPSM	ANSI B1.20.1 , FED-STD-28/7
BSPT	BS 21 , ISO 7/1
BSPP	BS 2779 , ISO 228/1
METRIC	ISO 261 , ANSI B1.13M , FED-STD-H28/21
UN/UNF	ANSI B1.1 , FED-STD-H28/2



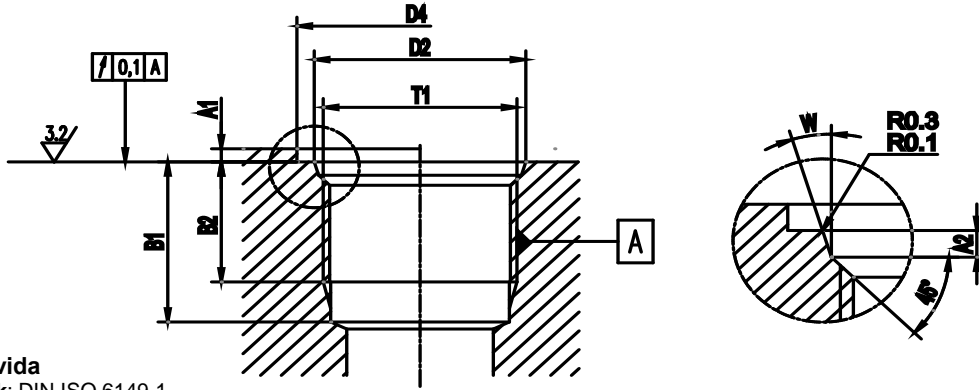
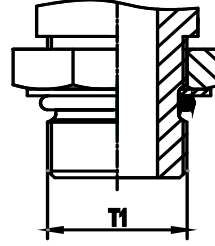
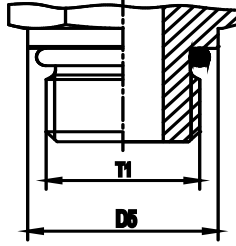
KURTMAN

GENEL BİLGİLER

Boru Bağlantı Elemanlarında Kullanılan Dişler ve Formlar

Erkek vida
Sızdırmazlık: O-ring
metrik: DIN ISO
6149-2/3
UNF: ISO 11926-

Erkek vida
Sızdırmazlık: O-Ring
metrik: DIN ISO 6149-2/3
UNF: ISO 11926-2/3



Dişi vida
metrik: DIN ISO 6149-1
UNF: ISO 11926-1

Diş T1	D5 mm	D4		D2 0.1	A1 max	A2 0.4	B1 min	B2 min	W	İç Vida	
		Dar	Geniş							Diş Üstü	Diş Dibi
M 8x1	11.8	14	17	9.10	1.0	1.6	11.5	10.0	12°	8.00	6.92
M 10x1	13.8	16	20	11.10	1.0	1.6	11.5	10.0	12°	10.00	8.92
M 12x1.5	16.8	19	23	13.80	1.5	2.4	14.0	11.5	15°	12.00	10.38
M 14x1.5	18.8	21	25	15.80	1.5	2.4	14.0	11.5	15°	14.00	12.38
M 16x1.5	21.8	24	28	17.80	1.5	2.4	15.5	13.0	15°	16.00	14.38
M 18x1.5	23.8	26	30	19.80	2.0	2.4	17.0	14.5	15°	18.00	16.38
M 22x1.5	26.8	29	34	23.80	2.0	2.4	18.0	15.5	15°	22.00	20.38
M 27x2	31.8	34	40	29.40	2.0	3.1	22.0	19.0	15°	27.00	24.84
M 33x2	40.8	43	49	35.40	2.5	3.1	22.0	19.0	15°	33.00	30.84
M 42x2	49.8	52	60	44.40	2.5	3.1	22.5	19.5	15°	42.00	39.84
M 48x2	54.8	57	66	50.40	2.5	3.1	25.0	22.0	15°	48.00	45.84
7/16-20 UNF 2B	13.8	21	-	12.40	1.6	2.4	14.0	11.5	12°	11.11	9.74
1/2-20 UNF 2B	16.8	23	-	14.50	1.6	2.5	14.0	11.5	12°	12.70	11.30
9/16-18 UNF 2B	16.8	25	-	15.65	1.6	2.5	15.5	12.7	12°	14.29	12.76
3/4-16 UNF 2B	21.8	30	-	20.60	2.4	2.5	17.5	14.3	15°	19.05	17.33
7/8-14 UNF 2B	26.8	34	-	23.95	2.4	2.5	20.0	16.7	15°	22.23	20.26
1 1/16-12 UN 2B	31.8	41	-	29.15	2.4	3.3	23.0	19.0	15°	26.99	24.69
1 5/16-12 UN 2B	40.8	49	-	35.50	3.2	3.3	23.0	19.0	15°	33.34	31.04
1 5/8-12 UN 2B	49.8	58	-	43.50	3.2	3.3	23.0	19.0	15°	41.28	38.99
1 7/8-12 UN 2B	54.8	65	-	49.85	3.2	3.3	23.0	19.0	15°	47.63	45.33

K415



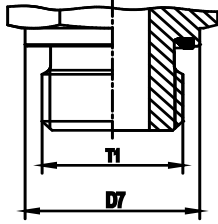
KURTMAN

GENEL BİLGİLER

Boru Bağlantı Elemanlarında Kullanılan Dişler ve Formlar

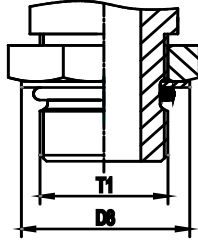
Erkek vida Tip E

Sızdırmazlık: Elastik ED
Metrik: DIN EN ISO 9974-2
BSPP: ISO 1179-2



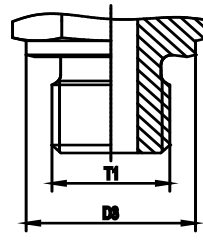
Erkek vida Tip H

Sızdırmazlık: O-ring
Metrik:-
BSPP: ISO 1179-3



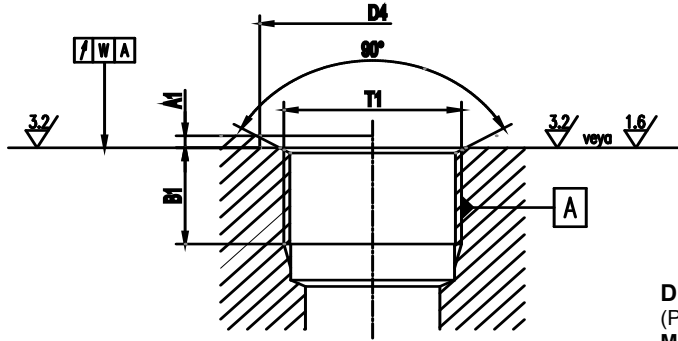
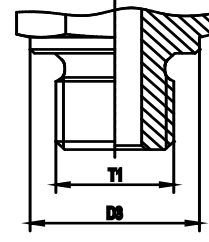
Erkek vida Tip B

Sızdırmazlık: keskin kenar ile
metal metale
Metrik: DIN EN ISO 9974-3
BSPP: ISO 1179-4



Erkek vida Tip A

Sızdırmazlık: Bakır Pul
(DIN 7603)
Metrik: DIN 3852-1
BSPP: DIN 3852-2



Dişi vida Tip X

(Paralel diş)

Metrik: DIN EN ISO 9974-1
BSPP: ISO 1179-1

Diş T1	D3 mm	D7 mm	D8		D4		A1 max	B1 min	W	İç Vida	
			Dar	Geniş	Dar	Geniş				Diş Üstü	Diş Dibi
M 8x1			12.8	13.15					0.1	8.00	6.92
M 10x1	13.9	13.9	14.8	14.75	15	20	1.0	8	0.1	10.00	8.92
M 12x1.5	16.9	16.9	17.8	17.75	18	25	1.5	12	0.1	12.00	10.38
M 14x1.5	18.9	18.9	19.8	19.75	20	25	1.5	12	0.1	14.00	12.38
M 16x1.5	20.9	21.9	22.8	21.75	23	28	1.5	12	0.1	16.00	14.38
M 18x1.5	22.9	23.9	24.8	23.75	25	30	2.0	12	0.1	18.00	16.38
M 20x1.5	24.9	25.9	26.8	25.75	27	34	2.0	14	0.1	20.00	18.38
M 22x1.5	26.9	26.9	27.8	27.75	28	34	2.5	14	0.1	22.00	20.38
M 26x1.5	30.9	31.9	32.8	31.75	33	42	2.5	16	0.2	26.00	24.38
M 27x2	31.9	31.9	32.8	32.75	33	42	2.5	16	0.2	27.00	24.84
M 33x2	38.9	39.9	40.8	39.75	41	47	2.5	18	0.2	33.00	30.84
M 42x2	48.9	49.9	50.8	49.75	51	58	2.5	20	0.2	42.00	39.84
M 48x2	54.9	54.9	55.8	54.95	56	65	2.5	22	0.2	48.00	45.84
G 1/8 A	13.8	13.9	14.8	15.0	15	19	1.0	8	0.1	9.73	8.57
G 1/4 A	17.8	18.9	19.8	19.5	20	25	1.5	12	0.1	13.16	11.45
G 3/8 A	21.8	21.9	22.8	23.5	23	28	2.0	12	0.1	16.66	14.95
G 1/2 A	25.8	26.9	27.8	28.5	28	34	2.5	14	0.1	20.96	18.63
G 3/4 A	31.8	31.9	32.8	34.5	33	42	2.5	16	0.2	26.44	24.12
G 1 A	38.8	39.9	40.8	43.5	41	47	2.5	18	0.2	33.25	30.29
G 1 1/4 A	48.8	49.9	50.8	52.5	51	58	2.5	20	0.2	41.91	38.95
G 1 1/2 A	54.8	54.9	55.8	60.0	56	65	2.5	22	0.2	47.80	44.85

K415



KURTMAN

GENERAL REMARKS

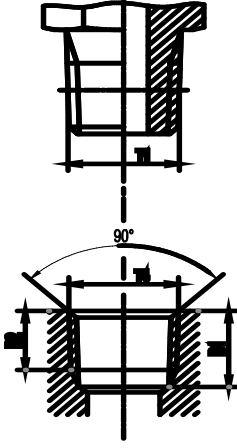
Boru Bağlantı Elemanlarında Kullanılan Dişler ve Formlar

Erkek Vida NPT/F

Sızdırmazlık: Konik Diş ile

NPT: ANSI / ASME B1.20.1

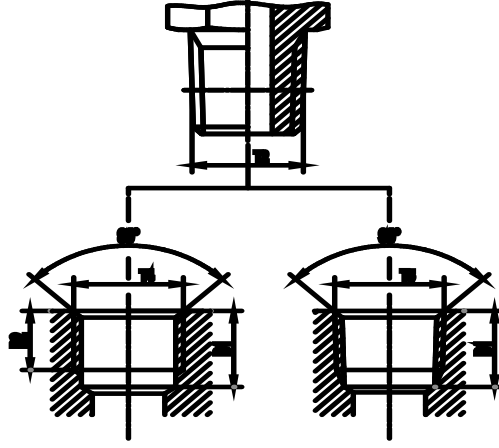
NPTF: ANSI / ASME B1.20.3



Erkek Vida BSPT

Sızdırmazlık: Konik Diş ile

ISO 7/ BS21 / DIN 2999-1

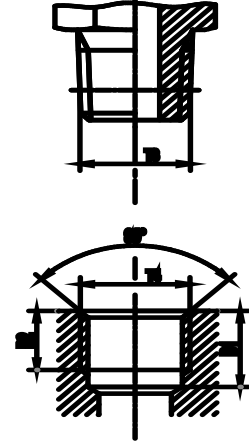


Erkek Vida Tip C

Sızdırmazlık: Konik Kısa diş ile

metrik : DIN 3852-1

İnç: DIN 3852-2



Dişi Vida NPT/F (konik)

NPT: ANSI / ASME B1.20.1

NPTF: ANSI / ASME B1.20.3

Dişi Vida BSPP (paralel)

ISO 7/1 -Rp

BS 21-Rp (ISO 1179-1)

Dişi Vida BSPT (konik)

ISO 7/1 -Rc / BS 21-Rc

DIN 2999-Rc (Japon: PT)

Dişi Vida (paralel)

metrik : DIN 3852-1

İnç : DIN 3852-2

Diş T1	Diş T2	Diş T3	Diş T4	Diş T5	B1 min.	B2 min.	B3 min.
1/8-27 NPT			1/8-27 NPT		11.6	6.9	
1/4-18 NPT			1/4-18 NPT		16.4	10.0	
3/8-18 NPT			3/8-18 NPT		17.4	10.3	
1/2-14 NPT			1/2-14 NPT		22.6	13.6	
3/4-14 NPT			3/4-14 NPT		23.1	14.1	
1-11.5 NPT			1-11.5 NPT		27.8	16.8	
1 1/4-11.5 NPT			1 1/4-11.5 NPT		28.3	17.3	
1 1/2-11.5 NPT			1 1/2-11.5 NPT		28.3	17.3	
	R 1/8		Rp 1/8	Rc 1/8	9.7	7.9	7.4
	R 1/4		Rp 1/4	Rc 1/4	12.0	11.2	11.0
	R 3/8		Rp 3/8	Rc 3/8	13.5	12.0	11.4
	R 1/2		Rp 1/2	Rc 1/2	17.6	15.0	15.0
	R 3/4		Rp 3/4	Rc 3/4	19.1	16.0	16.3
	R 1		Rp 1	Rc 1	21.4	19.1	19.0
	R 1 1/4		Rp 1 1/4	Rc 1 1/4	21.4	19.9	21.4
	R 1 1/2		Rp 1 1/2	Rc 1 1/2	22.4	20.6	21.4
		M 8x1 tap.	M 8x1		10.0	5.5	
		M 10x1 tap.	M 10x1		10.0	5.5	
		M 12x1.5 tap.	M 12x1.5		13.5	8.5	
		M 14x1.5 tap.	M 14x1.5		13.5	8.5	
		M 16x1.5 tap.	M 16x1.5		13.5	8.5	
		M 18x1.5 tap.	M 18x1.5		13.5	8.5	
		M 20x1.5 tap.	M 20x1.5		15.5	10.5	
		M 22x1.5 tap.	M 22x1.5		15.5	10.5	
		R 1/8 tap.	Rp 1/8		8.5	5.5	
		R 1/4 tap.	Rp 1/4		12.5	8.5	
		R 3/8 tap.	Rp 3/8		12.5	8.5	
		R 1/2 tap.	Rp 1/2		16.5	10.5	

K415



GENEL BİLGİLER

Hidrolik hortumlar ve borular

DOĞRU	YANLIŞ	DOĞRU	YANLIŞ

Hortum bağlantı şekilleri

Karşılıklı hareket halindeki hidrolik sistemlerde, hortum bağlantıları kullanılması gerekmektedir. Hortumların hammaddesi sıkıştırılmış plastik üzerine, tekstil ve metal koruyucu ağ ile örülüp, uçlarının içi çelik ile işlenerek kuvvetlendirilmiş ve uçlarına boru bağlantı elemanları takılarak kullanılabilir hale getirilmiştir. Hortum bağlantılarında hareket için yeterli mesafe ve radüsler verilmelidir. Yukarıdaki resimde hortum bağlantıları için doğru ve yanlış bağlantı şekilleri verilmektedir.

DOĞRU BORU SEÇİMİ

Bizim önerimiz DIN 2391bölüm 1 C' ye uygun malzemesi St 37-4 DIN 1630' a uygun şartlarda üretilmiş dikişsiz çelik çekme borulardır. Tablo 1 'de belirtilen boru çapları ve et kalınlıkları ölçülerindeki borular kullanılabilir.



GENEL BİLGİLER

Hidrolik hortumlar ve borular

Dış Çap Ø mm	Tolerans EN 10305-4 mm	Et Kalınlığı mm	Hesaplama Basıncı DIN 2413		Ağırlık kg / m
			Statik I (bar)	Dinamik III (bar)	
4	±0,1	0,5	313	274	0,047
4		75	409	393	0,063
4		1	522	502	0,074
5	±0,1	1	432	416	0,099
6	±0,1	0,75	333	289	0,103
6		1	389	374	0,123
6		1,5	549	528	0,166
6		2	692	665	0,197
6		2,25	757	728	0,208
8	±0,1	1	333	289	0,173
8		1,5	431	414	0,240
8		2	549	528	0,296
8		2,5	658	632	0,339
10	±0,1	1	282	249	0,222
10		1,5	373	358	0,314
10		2	478	460	0,395
10		2,5	576	553	0,462
10		3	666	641	0,518
12	±0,08	1	235	210	0,271
12		1,5	353	305	0,388
12		2	409	393	0,493
12		2,5	495	476	0,586
12		3	576	553	0,666
12		3,5	651	627	0,734
14	±0,08	1	201	182	0,321
14		1,5	302	265	0,462
14		2	403	343	0,592
14		2,5	434	417	0,709
14		3	507	487	0,814
14		3,5	576	553	0,906
14		4	641	616	0,986
15	±0,08	1	188	171	0,345
15		1,5	282	249	0,499
15		2	376	323	0,641
15		2,5	409	393	0,771
15		3	478	460	0,888
16	±0,08	1	176	160	0,370
16		1,5	264	234	0,536
16		2	353	305	0,691
16		2,5	386	372	0,832
16		3	452	435	0,962
18	±0,08	1	157	143	0,419
18		1,5	235	210	0,610
18		2	313	274	0,789
18		2,5	392	335	0,956
18		3	409	393	1,110

Dış Çap Ø mm	Tolerans EN 10305-4 mm	Et Kalınlığı mm	Hesaplama Basıncı DIN 2413		Ağırlık kg / m
			Statik I (bar)	Dinamik III (bar)	
20	±0,08	1,5	212	191	0,684
20		2	282	249	0,888
20		2,5	353	305	1,079
20		3	373	358	1,258
20		3,5	426	410	1,424
20		4	478	460	1,578
22	±0,08	1	128	118	0,518
22		1,5	192	174	0,758
22		2	256	228	0,986
22		2,5	320	280	1,202
22		3	385	329	1,406
25	±0,08	2	226	202	1,134
25		2,5	282	249	1,387
25		3	338	294	1,628
25		4	394	379	2,072
25		4,5	437	420	2,275
25		5	478	460	2,466
28	±0,08	1,5	151	139	0,980
28		2	201	182	1,282
28		2,5	252	224	1,572
28		3	302	265	1,850
28		4	403	343	2,368
28		5	434	417	2,836
30	±0,08	2	188	171	1,381
30		2,5	235	210	1,695
30		3	282	249	1,998
30		4	376	323	2,565
30		5	409	393	3,083
35	±0,15	2	161	147	1,628
35		2,5	201	182	2,004
35		3	242	216	2,367
35		4	322	281	3,058
35		5	403	343	3,699
35		6	419	403	4,291
38	±0,15	2,5	186	168	2,189
38		3	223	200	2,589
38		4	297	261	3,354
38		5	371	319	4,069
38		6	390	375	4,735
38		7	446	429	5,352
42	±0,2	2	134	124	1,973
42		3	201	182	2,885
42		4	269	238	3,749
50	±0,2	6	338	-	6,511
50		9	437	-	9,100
65	±0,3	8	347	-	11,246
80	±0,35	10	353	-	17,263

BORU ÇAPININ HESAPLANMASI:

Hidrolik sistemlerde, sistemin verimli çalışması için seçilecek boru çapının uygun olması gereklidir. Boru çapının hesaplanmasında Aşağıda belirtilen formül kullanılır.

d= Boru iç çapı (mm)
Q= Pompa debisi (lt/dk)
V= Akış hızı (m/s)

$$d = \sqrt{\frac{21 \cdot Q}{V}}$$

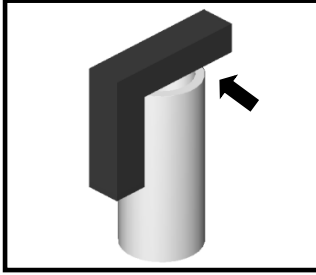
$$V_{emme} = 1-1,5 \frac{m}{sn} \quad V_{basma} = 4-6 \frac{m}{sn}$$



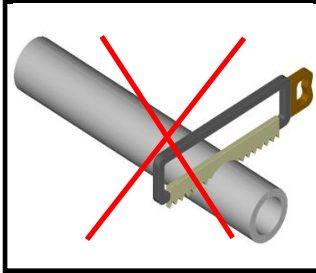
KURTMAN

GENEL BİLGİLER

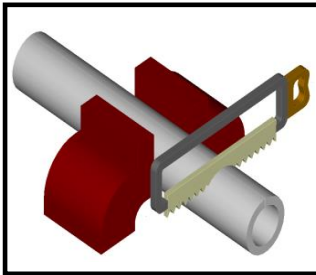
Boru hazırlığı



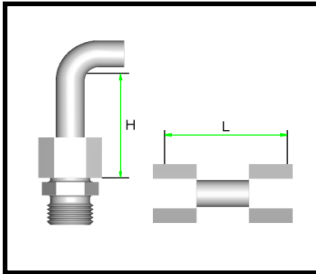
Boru gönyesinde olmalıdır.



Borular elde serbet bir şekilde kesilmemelidir.
(Önerilmeyen.)

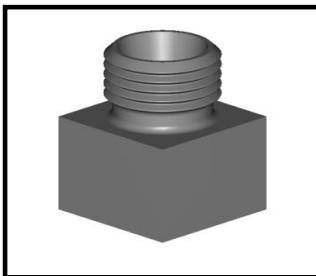


Boruyu gönyede kesip çapağını (iç ve dış çapağı) alıp, montajdan önce borunun içini şişleme yöntemi ile veya hava tutarak mutlaka temizleyin
Sapması $\pm 1^\circ$ dışında olan boruları kullanmayın.
(Önerilen)



Düz boru sonu için minimum uzunluklar.
(Aşağıdaki tabloya bakın)

Basınç	NB / L										YB / S									
Boru Çapı	6	8	10	12	15	18	22	28	35	42	6	8	10	12	14	16	20	25	30	38
H min.(mm)	310	310	330	330	360	380	420	420	480	480	350	350	370	370	430	430	500	540	580	650
L min.(mm)	390	390	420	420	450	450	530	530	600	600	440	440	470	470	540	540	630	680	730	820



Seri montajlarda, paslanmaz çeliklerde ve hortum bağlantılarında mutlaka sertleştirilmiş ön montaj aparatı kullanılmalıdır.
Ön montaj aparatı koniğinde, deformasyon (aşınma) oluştuğunda mutlaka değiştirilmelidir.

K415

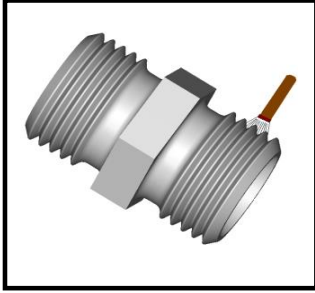


GENEL BİLGİLER

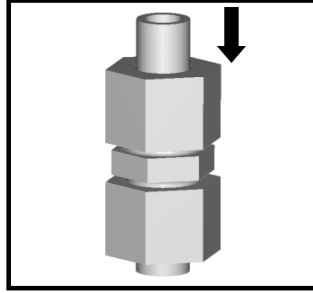
Montaj

MONTAJ YAPILIRKEN DİKKATİ EDİLECEK KONULAR

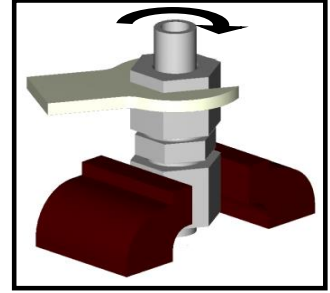
1. Boru ölçülerine ve Boru kalitesine dikkat edilmelidir.
2. Tüm boruların kesimi için boru mengenesi kullanılmalıdır.
3. Et payı ince borularda kuvvetlendirici bilezik kullanılmalıdır.
4. Montaj yaparken kullanılan anahtar, malzemenin anahtar ağız ölçüsüne uygun olmalıdır.



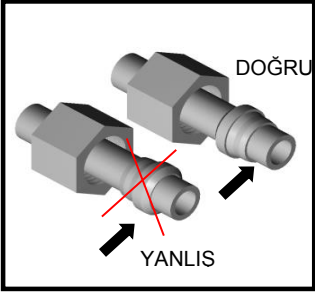
Çelik malzemelerin vidadişleri yağlanmalıdır. Paslanmaz çelik bağlantı gereçleri için özel yüksek performanslı yağlar kullanılmalıdır.



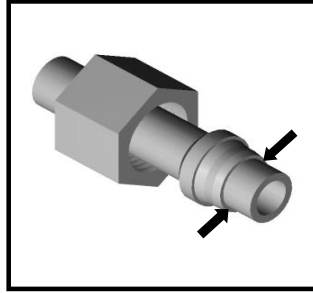
Boruyu , boru sonu bağlantı gövdesi içinde oynamayacak şekilde bastırarak sıkıştırın. Somun sağlam sıkıştırılmalıdır.



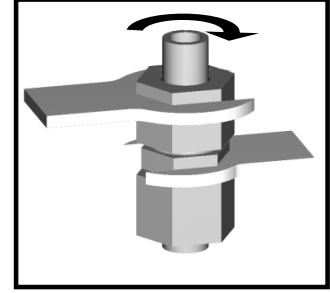
Somunun işaretleme konumu Somunu yaklaşık olarak 1 tur kadar sıkıştırın. (Boru beraber dönmemeli) 20mm dışındaki somun anahtarları uzunlukları için Tablo.A tavsiye edilir.



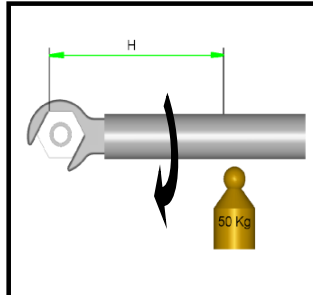
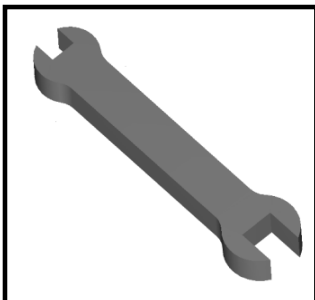
Yüksük ters takılmamalıdır.



Kontrol et. Somunu çözüp ön tarafta görünen ilk keskin kenarın boruyu ısırıp ısırıp kontrol et.



Demontaj; Her zaman bağlantı elemanları gevşeterek önceki montaja uygun döndürme momentiyile demontaj yapılmalı. Parçalar tavsiye edilen somun anahtarları uzunlukları ile montaj edilmeli.



Boru Çapı	Anahtar Uzunluğu H (mm)
18-L 16-S	300
22-L	400
28-L 20-S	500
35-L 25-S	900
42-L 30-S	1200
38-S	1500

Tablo. A

—

—



GENEL BİLGİLER

Montaj

Metrik ve BSPP Dişler için Montaj Torkları

Metrik Diş
DIN ISO 6149-2/3
ISO 9974-2/3
DIN 3852 T1/T2

BSPP Diş (G)
ISO 1179-I
DIN 3852 T2

Tork Toleransı: aşağıda ki tabloda verilen değerlerin +10%

Seri	Boru Çapı	Diş	Erkek Dişli Bağlantılar					O-Ring ve Süper Pul Nm +10%	Çek Valfler CVFR / CVLR Form E (PLX'li) Nm +10%	Döner Bağlantılar		Ters Bağlantılar		Tapalar ALKT-PLX Form E (PLX'li) Nm +10%
			Form A Nm +10%	Form B yüzey ile Nm +10%	Form E PLX ile Nm +10%	Form F O-ring ile Nm +10%	DT Nm +10%			DD Nm +10%	O-Ring ve Süper Pul Nm +10%	O-Rin Nm +10%		
L	6	M10 x 1.0	9	18	18	15	18	18	18	18	18	15	12	
	8	M12 x 1.5	20	30	25	25	35	25	45	35	35	25	25	
	10	M14 x 1.5	35	45	45	35	45	35	55	50	45	35	35	
	12	M16 x 1.5	45	65	55	40	55	50	80	60	55	40	50	
	15	M18 x 1.5	55	80	70	45	70	70	100	80	70	45	65	
	18	M22 x 1.5	65	140	125	60	160	125	140	120	180	60	90	
	22	M26 x 1.5	90	190	180	100	250	145	320	130	180	100	135	
	28	M33 x 2.0	150	340	310	160	310	210	360		310	160	225	
	35	M42 x 2.0	240	500	450	210	450	360	540		450	210	360	
	42	M48 x 2.0	290	630	540	260	540	540	700		600	260	360	
S	6	M12 x 1.5	20	35	40	35		35	45	35	35	35		
	8	M14 x 1.5	35	55	40	45		45	55	50	60	45		
	10	M16 x 1.5	45	70	70	55		55	80	60	95	55		
	12	M18 x 1.5	55	110	90	70		70	100	80	120	90		
	14	M20 x 1.5	55	150	125	80		100	125	110			80	
	16	M22 x 1.5	65	170	135	100		125	135	120	190	100		
	20	M27 x 2.0	90	270	180	170		135	320	135	190	170		
	25	M33 x 2.0	150	410	310	310		210	360		500	310		
	30	M42 x 2.0	240	540	450	330		360	540		600	330		
	38	M48 x 2.0	290	700	540	420		540	700		600	420		
L	6	G 1/8A	9	18	18		18	18	18	18	18		13	
	8	G 1/4A	35	35	35		35	35	45	40	35		30	
	10	G 1/4A	35	35	35		35	35	45	40	35			
	12	G 3/8A	45	70	70		70	50	70	65	70		60	
	15	G 1/2A	65	140	90		90	85	120	90	110		80	
	18	G 1/2A	65	100	90		90	65	120	90	110			
	22	G 3/4A	90	180	180		180	140	230	125	180		140	
	28	G 1A	150	330	310		310	190	320		310		200	
	35	G 1 1/4A	240	540	450		450	360	540		450		400	
	42	G 1 1/2A	290	630	540		540	540	700		540		450	
S	6	G 1/8A									25			
	6	G 1/4A	35	55	40			45	45	40	55			
	8	G 1/4A	35	55	40			45	45	40	55			
	10	G 3/8A	45	90	80			60	70	65	90			
	12	G 3/8A	45	90	80			60	70	65	90			
	14	G 1/2A	65	150	115			145	120	90	110			
	16	G 1/2A	65	130	115			100	120	90	110			
	20	G 3/4A	90	270	180			145	230	125	115			
	25	G 1A	150	340	310			260	320		420			
	30	G 1 1/4A	240	540	450			360	540		550			
38	G 1 1/2A	290	700	540			540	700		600				

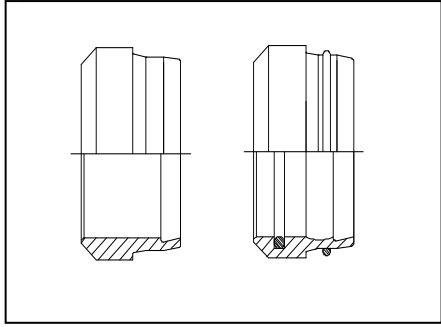


ASSEMBLING PARTS

SIKMA PARÇALARI

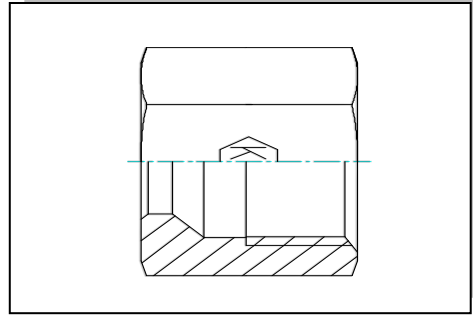
B
1 - 4

DPR Progressive Ring
D Cutting Ring
Y Yüksük



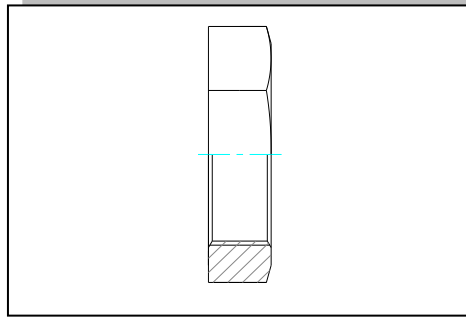
B1

M Nut
S Somun



B2

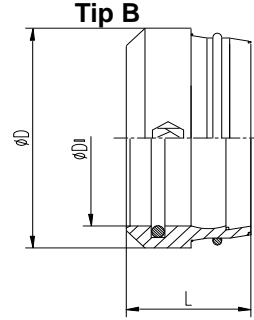
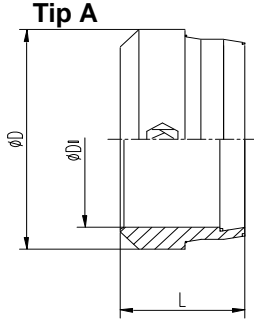
GM / Locknut for bulk heads
KS M/G Metrik / Gaz Diş Kontra Somun



B3 - B4

Sipariş kodu
Order code
Y....(101...)

Sipariş kodu
Order code
YO....(105...)



Series	Tube ØD1 Boru Çapı	D1	TİP A				TİP B			
			D	L	ITEM CODE	ITEM NAME	D	L	ITEM CODE	ITEM NAME
					PARÇA KODU	PARÇA ADI			PARÇA KODU	PARÇA ADI
LL DB	6	6	8	7	101100600	Y6DB	8	7	105100600	YO6DB
	8	8	10	7	101100800	Y8DB	10	7	105100800	YO8DB
	10	10	12	7	101101000	Y10DB	12	7	105101000	YO10DB
	12	12	14	7.5	101101200	Y12DB	14	7.5	105101200	YO12DB
L/S NB/YB	6	6	10	9.5	101200600	Y6NB/YB	10	9.5	105200600	YO6NB/YB
	8	8	12	9.5	101200800	Y8NB/YB	12	9.5	105200800	YO8NB/YB
	10	10	14	10	101201000	Y10NB/YB	14	10	105201000	YO10NB/YB
	12	12	16	10	101201200	Y12NB/YB	16	10	105201200	YO12NB/YB
L NB	15	15	19	10	101201500	Y15NB	19	10	105201500	YO15NB
	18	18	23	10	101201800	Y18NB	23	10	105201800	YO18NB
	22	22	27	11.5	101202200	Y22NB	27	11.5	105202200	YO22NB
	28	28	33	11.5	101202800	Y28NB	33	11.5	105202800	YO28NB
	35	35	41	13.5	101203500	Y35NB	41	13.5	105203500	YO35NB
S YB	42	42	48	13.5	101204200	Y42NB	48	13.5	105204200	YO42NB
	14	14	19	10.5	101301400	Y14YB	19	10.5	105301400	YO14YB
	16	16	21	10.55	101301600	Y16YB	21	10.55	105301600	YO16YB
	20	20	26	12.5	101302000	Y20YB	26	12.5	105302000	YO20YB
	25	25	31	12.5	101302500	Y25YB	31	12.5	105302500	YO25YB
	30	30	36	13.5	101303000	Y30YB	36	13.5	105303000	YO30YB
	38	38	44	13.5	101303800	Y38YB	44	13.5	105303800	YO38YB

LL= very light series DB= Düşük basınç

L= light series NB= Normal basınç

S= heavy series YB= Yüksek basınç

$\frac{PN \text{ (bar)}}{10} = PN \text{ (MPa)}$

10

Çinko Kaplama / Zinc plated=Cr(VI)-free

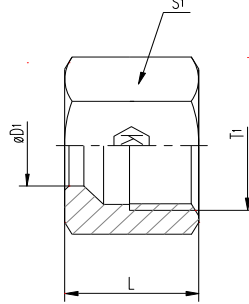


KURTMAN

M Nut - 24° cone end

S SOMUN

Sipariş kodu
Order Code
S....(102...)



Series	Tube ØD1	T1	L	S1	Weight g/1 piece	ITEM CODE	ITEM NAME
	Boru Çapı					PARÇA KODU	PARÇA ADI
LL DB	4	M8x1	11.0	10	4	102120408	S4DB
	6	M10x1	11.5	12	5	102120610	S6DB
	8	M12x1	12.0	14	7	102120812	S8DB
	10	M14x1	12.5	17	12	102121014	S10DB
	12	M16x1	13.0	19	14	102121216	S12DB
L NB	6	M12x1,5	14.5	14	10	102220612	S6NB
	8	M14x1,5	14.5	17	14	102220814	S8NB
	10	M16x1,5	15.5	19	18	102221016	S10NB
	12	M18x1,5	15.5	22	26	102221218	S12NB
	15	M22x1,5	17.0	27	42	102221522	S15NB
	18	M26x1,5	18.0	32	62	102221826	S18NB
	22	M30x2	20.0	36	82	102222330	S22NB
	28	M36x2	21.0	41	95	102222836	S28NB
	35	M45x2	24.0	50	133	102223545	S35NB
42	M52x2	24.0	60	228	102224252	S42NB	
S YB	6	M14x1,5	16.5	17	18	102320614	S6YB
	8	M16x1,5	16.5	19	21	102320816	S8YB
	10	M18x1,5	17.5	22	30	102321018	S10YB
	12	M20x1,5	17.5	24	33	102321220	S12YB
	14	M22x1,5	20.5	27	53	102321422	S14YB
	16	M24x1,5	20.5	30	63	102321624	S16YB
	20	M30x2	24.0	36	106	102322030	S20YB
	25	M36x2	27.0	46	205	102322536	S25YB
	30	M42x2	29.0	50	230	102323042	S30YB
	38	M52x2	32.5	60	343	102323852	S38YB

LL= very light series DB= Düşük basınç
L= light series NB= Normal basınç
S= heavy series YB= Yüksek basınç

$\frac{PN \text{ (bar)}}{10} = PN \text{ (MPa)}$

Çinko Kaplama / Zinc plated=Cr(VI)-free



KURTMAN

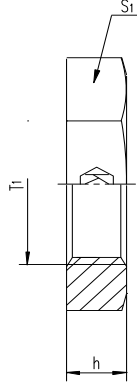
GM Locknut for bulk heads - for bulkhead SV and WSV

KS-M METRİK DIŞ KONTRA SOMUN

Sipariş kodu

Order Code

KSM....(104...)



T1	h	S1	Weight g/1 piece	ITEM CODE	ITEM NAME
				PARÇA KODU	PARÇA ADI
M12x1.5	6	17	7	104021212	KSM12x1,5
M14x1.5	6	19	8	104021414	KSM14x1,5
M16x1.5	6	22	11	104021616	KSM16x1,5
M18x1.5	6	24	12	104021818	KSM18x1,5
M22x1.5	7	30	23	104022222	KSM22x1,5
M26x1.5	8	36	37	104022626	KSM26x1,5
M30x2	8	41	46	104023030	KSM30x2
M36x2	9	46	58	104023636	KSM36x2
M45x2	9	55	71	104024545	KSM45x2
M52x2	10	65	123	104025252	KSM52x2

Pressure shown= item deliverable

$$\frac{\text{PN (bar)}}{10} = \text{PN (MPa)}$$

Çinko kaplama / Zinc plated=Cr(VI)-free



KURTMAN

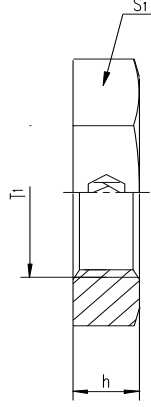
Loknut for bluk heads - for blukhead SV and WSV

KS-R GAZ DIŞ KONTRA SOMUN

Sipariş kodu

Order Code

KS....(103...)



T1	h	S1	Weight g/1 piece	ITEM CODE	ITEM NAME
				PARÇA KODU	PARÇA ADI
G 1/8	6	19	-	103010202	KS1/8
G 1/4	6	22	14	103010404	KS1/4
G 3/8	7	27	22	103010606	KS3/8
G 1/2	8	32	35	103010808	KS1/2
G 3/4	9	36	-	103011212	KS3/4
G 1	10	46	-	103011616	KS1
G 1 1/4	11	55	-	103012020	KS11/4
G 1 1/2	12	60	-	103012424	KS11/2

Pressure shown= item deliverable

$$\frac{\text{PN (bar)}}{10} = \text{PN (MPa)}$$

Çinko kaplama / Zinc plated=Cr(VI)-free

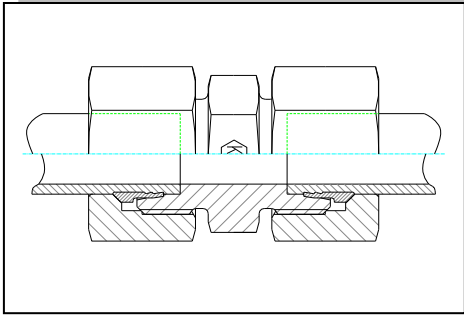


KURTMAN

TUBE TO TUBE COUPLINGS

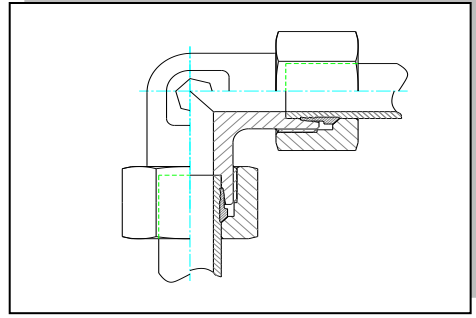
BORU BAĞLANTI PARÇALARI

G Union
N Nipel



C1

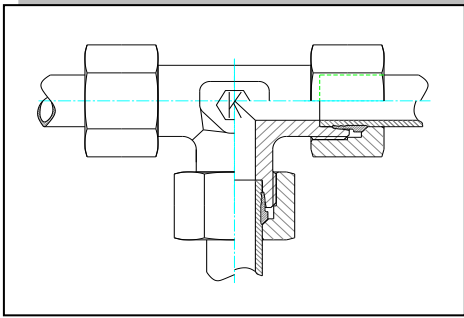
W Union elbow
D Dirsek



C2

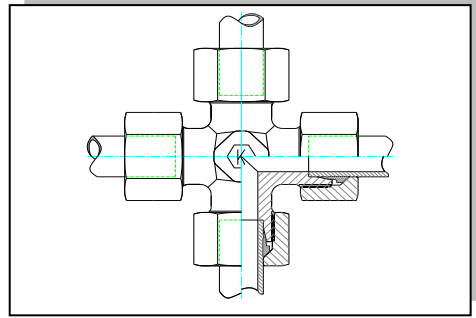
C
1-4

T Union tee
T "T"



C3

K Union cross
K Kruva



C4



KURTMAN

G Union - 24° cone end

N NİPEL

Gövde sipariş kodu

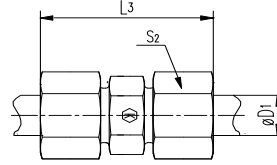
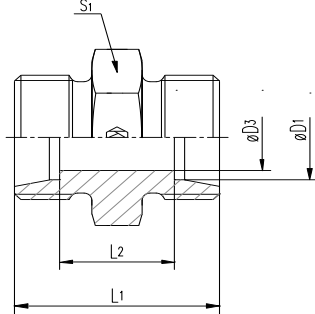
Order code without nut and cutting ring

XN...(X121....)

Komple sipariş kodu

Order code with nut and cutting ring

N...(121....)



Series	Tube ØD1 Boru Çapı	D3	L1	L2	L3	S1	S2	Weight g/1 piece	ITEM CODE	ITEM NAME	PN (bar)
									PARÇA KODU	PARÇA ADI	
LL DB	4	3.0	20	12	31	9	10	5	121100404	N4DB	100
	6	4.5	20	9	32	11	12	7	121100606	N6DB	100
	8	6.0	23	12	35	12	14	10	121100808	N8DB	100
	10	8.0	23	12	35	14	17	13	121101010	N10DB	100
	12	10.0	23	11	35	17	19	16	121101212	N12DB	100
L NB	6	4.0	24	10	39	12	14	12	121200606	N6NB	315
	8	6.0	25	11	40	14	17	16	121200808	N8NB	315
	10	8.0	27	13	42	17	19	23	121201010	N10NB	315
	12	10.0	28	14	43	19	22	28	121201212	N12NB	315
	15	12.0	30	16	46	24	27	51	121201515	N15NB	315
	18	15.0	31	16	48	27	32	69	121201818	N18NB	315
	22	19.0	35	20	52	32	36	90	121202222	N22NB	160
	28	24.0	36	21	54	41	41	137	121202828	N28NB	160
	35	30.0	41	20	63	46	50	214	121203535	N35NB	160
42	36.0	43	21	66	55	60	296	121204242	N42NB	160	
S YB	6	4.0	30	16	45	14	17	26	121300606	N6YB	630
	8	5.0	32	18	47	17	19	37	121300808	N8YB	630
	10	7.0	32	17	49	19	22	44	121301010	N10YB	630
	12	8.0	34	19	51	22	24	60	121301212	N12YB	630
	14	10.0	38	22	57	24	27	77	121301414	N14YB	630
	16	12.0	38	21	57	27	30	90	121301616	N16YB	400
	20	16.0	44	23	66	32	36	143	121302020	N20YB	400
	25	20.0	50	26	74	41	46	251	121302525	N25YB	400
	30	25.0	54	27	80	46	50	330	121303030	N30YB	400
	38	32.0	61	29	90	55	60	545	121303838	N38YB	315

LL= very light series DB= Düşük basınç

L= light series NB= Normal basınç

S= heavy series YB= Yüksek basınç

PN (bar) = PN (MPa)

10

Çinko kaplama / Zinc plated=Cr(VI)-free



KURTMAN

W Union elbow - 24° cone end

D-DİRSEK

Gövde sipariş kodu

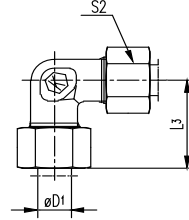
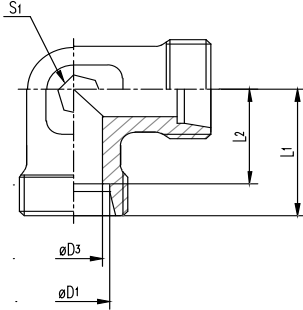
Order code without nut and cutting ring

XD...(X122....)

Komple sipariş kodu

Order code with nut and cutting ring

D...(122....)



Series	Tube ØD1 Boru Çapı	D3	L1	L2	L3	S1	S2	Weight g/1 piece	ITEM CODE	ITEM NAME	PN (bar)
									PARÇA KODU	PARÇA ADI	
LL DB	4	3.0	15	11.0	21	9	10	13	122100404	D4DB	100
	6	4.5	15	9.5	21	9	12	16	122100606	D6DB	100
	8	6.0	17	11.5	23	12	14	15	122100808	D8DB	100
	10	8.0	18	12.5	24	12	17	19	122101010	D10DB	100
	12	10.0	19	13.0	25	14	19	22	122101212	D12DB	100
L NB	6	4.0	19	12.0	27	12	14	20	122200606	D6NB	315
	8	6.0	21	14.0	29	12	17	23	122200808	D8NB	315
	10	8.0	22	15.0	30	14	19	30	122201010	D10NB	315
	12	10.0	24	17.0	32	17	22	40	122201212	D12NB	315
	15	12.0	28	21.0	36	19	27	75	122201515	D15NB	315
	18	15.0	31	23.5	40	24	32	108	122201818	D18NB	315
	22	19.0	35	27.5	44	27	36	140	122202222	D22NB	160
	28	24.0	38	30.5	47	36	41	251	122202828	D28NB	160
	35	30.0	45	34.5	56	41	50	388	122203535	D35NB	160
42	36.0	51	40.0	63	50	60	557	122204242	D42NB	160	
S YB	6	4.0	23	16.0	31	12	17	32	122300606	D6YB	630
	8	5.0	24	17.0	32	14	19	45	122300808	D8YB	630
	10	7.0	25	17.5	34	17	22	57	122301010	D10YB	630
	12	8.0	29	21.5	38	17	24	89	122301212	D12YB	630
	14	10.0	30	22.0	40	19	27	95	122301414	D14YB	630
	16	12.0	33	24.5	43	24	30	83	122301616	D16YB	400
	20	16.0	37	26.5	48	27	36	185	122302020	D20YB	400
	25	20.0	42	30.0	54	36	46	352	122302525	D25YB	400
	30	25.0	49	35.5	62	41	50	516	122303030	D30YB	400
	38	32.0	57	41.0	72	50	60	823	122303838	D38YB	315

LL= very light series DB= Düşük basınç

L= light series NB= Normal basınç

S= heavy series YB= Yüksek basınç

PN (bar) = PN (MPa)

10

Çinko kaplama / Zinc plated=Cr(VI)-free



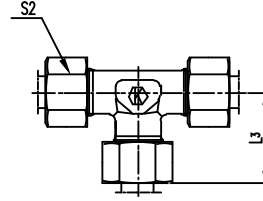
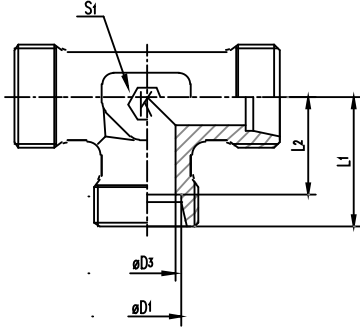
KURTMAN

T Union Tee - 24° cone end

T-T

Gövde sipariş kodu
Order code without nut and cutting ring
XT...(X123....)

Komple sipariş kodu
Order code with nut and cutting ring
T...(123....)



Series	Tube ØD1 Boru Çapı	D3	L1	L2	L3	S1	S2	Weight g/1 piece	ITEM CODE	ITEM NAME	PN (bar)
									PARÇA KODU	PARÇA ADI	
LL DB	4	3.0	15	11.0	21	9	10	14	123100404	T4DB	100
	6	4.5	15	9.5	21	9	12	17	123100606	T6DB	100
	8	6.0	17	11.5	23	12	14	26	123100808	T8DB	100
	10	8.0	18	12.5	24	12	17	25	123101010	T10DB	100
	12	10.0	21	15.0	27	14	19	32	123101212	T12DB	100
L NB	6	4.0	19	12.0	27	12	14	28	123200606	T6NB	315
	8	6.0	21	14.0	29	12	17	32	123200808	T8NB	315
	10	8.0	22	15.0	30	14	19	42	123201010	T10NB	315
	12	10.0	24	17.0	32	17	22	55	123201212	T12NB	315
	15	12.0	28	21.0	36	19	27	96	123201515	T15NB	315
	18	15.0	31	23.5	40	24	32	142	123201818	T18NB	315
	22	19.0	35	27.5	44	27	36	187	123202222	T22NB	160
	28	24.0	38	30.5	47	36	41	316	123202828	T28NB	160
	35	30.0	45	34.5	56	41	50	464	123203535	T35NB	160
42	36.0	51	40.0	63	50	60	693	123204242	T42NB	160	
S YB	6	4.0	23	16.0	31	12	17	57	123300606	T6YB	630
	8	5.0	24	17.0	32	14	19	64	123300808	T8YB	630
	10	7.0	25	17.5	34	17	22	78	123301010	T10YB	630
	12	8.0	29	21.5	38	17	24	108	123301212	T12YB	630
	14	10.0	30	22.0	40	19	27	126	123301414	T14YB	630
	16	12.0	33	24.5	43	24	30	176	123301616	T16YB	400
	20	16.0	37	26.5	48	27	36	250	123302020	T20YB	400
	25	20.0	42	30.0	54	36	46	456	123302525	T25YB	400
	30	25.0	49	35.5	62	41	50	670	123303030	T30YB	400
	38	32.0	57	41.0	72	50	60	1031	123303838	T38YB	315

LL= very light series DB= Düşük basınç
L= light series NB= Normal basınç
S= heavy series YB= Yüksek basınç

PN (bar) = PN (MPa)
10

Çinko kaplama / Zinc plated=Cr(VI)-free



KURTMAN

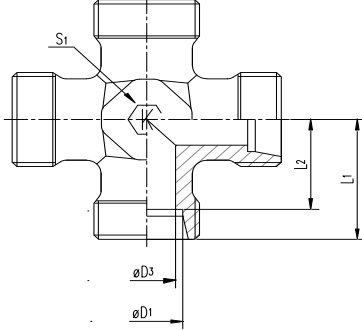
K Union cross - 24° cone end

K-KRUVA

Gövde sipariş kodu

Order code without nut and cutting ring

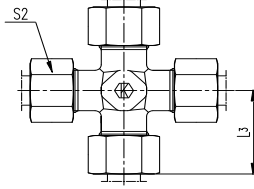
XK....(X124...)



Komple sipariş kodu

Order code with nut and cutting ring

K....(124...)



Series	Tube	D3	L1	L2	L3	S1	S2	Weight g/1 piece	ITEM CODE	ITEM NAME	PN (bar)
	ØD1 Boru Çapı								PARÇA KODU	PARÇA ADI	
LL DB	4	3.0	15	11.0	21	9	10	13	124100404	K4DB	100
	6	4.5	15	9.5	21	9	12	14	124100606	K6DB	100
	8	6.0	17	11.5	23	12	14	24	124100808	K8DB	100
L NB	6	4.0	19	12.0	27	12	14	35	124200606	K6NB	315
	8	6.0	21	14.0	29	12	17	40	124200808	K8NB	315
	10	8.0	22	15.0	30	14	19	52	124201010	K10NB	315
	12	10.0	24	17.0	32	17	22	69	124201212	K12NB	315
	15	12.0	28	21.0	36	19	27	130	124201515	K15NB	315
	18	15.0	31	23.5	40	24	32	188	124201818	K18NB	315
	22	19.0	35	27.5	44	27	36	251	124202222	K22NB	160
	28	24.0	38	30.5	47	36	41	392	124202828	K28NB	160
	35	30.0	45	34.5	56	41	50	618	124203535	K35NB	160
42	36.0	51	40.0	63	50	60	905	124204242	K42NB	160	
S YB	6	4.0	23	16.0	31	12	17	58	124300606	K6YB	630
	8	5.0	24	17.0	32	14	19	82	124300808	K8YB	630
	10	7.0	25	17.5	34	17	22	97	124301010	K10YB	630
	12	8.0	29	21.5	38	17	24	146	124301212	K12YB	630
	14	10.0	30	22.0	40	19	27	176	124301414	K14YB	630
	16	12.0	33	24.5	43	24	30	220	124301616	K16YB	400
	20	16.0	37	26.5	48	27	36	339	124302020	K20YB	400
	25	20.0	42	30.0	54	36	46	576	124302525	K25YB	400
	30	25.0	49	35.5	62	41	50	843	124303030	K30YB	400
38	32.0	57	41.0	72	50	60	1350	124303838	K38YB	315	

LL= very light series DB= Düşük basınç

L= light series NB= Normal basınç

S= heavy series YB= Yüksek basınç

PN (bar) = PN (MPa)

10

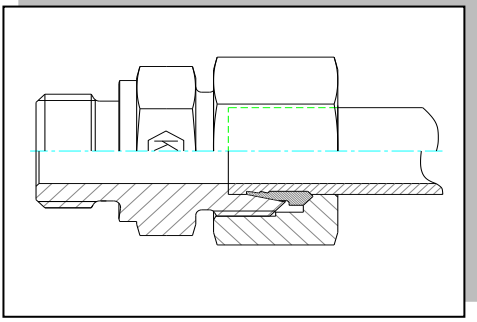
Çinko kaplama / Zinc plated=Cr(VI)-free



MALE STUD COUPLINGS

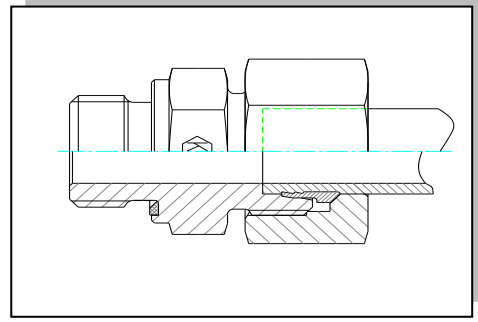
ERKEK DIŞLİ BAĞLANTILAR

**GE-R/M Male stud connector
RE-R/M Rekor**



D1-D2-D3

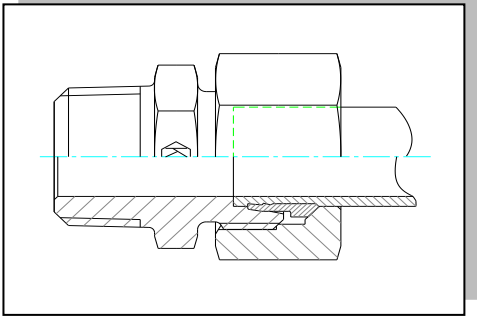
**GE R/M-ED Male stud connector
RE R/M-PLX Peflex'li Rekor**



D4-D5-D6

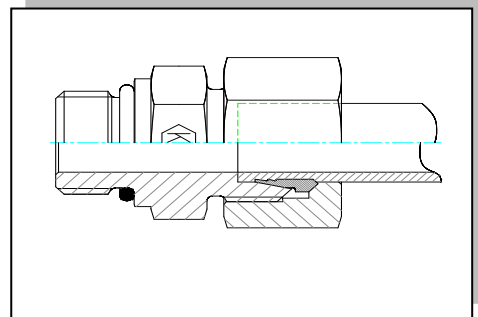
**D
1 - 19**

**GE-NPT / GE-R/M(KEG) Male stud connector
RE NPT/G BSPT Rekor**



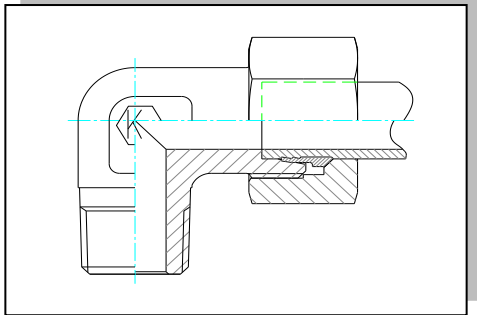
D7-D8-D9

**GE UNF/UN Male stud connector
RE UNF/UN Rekor**



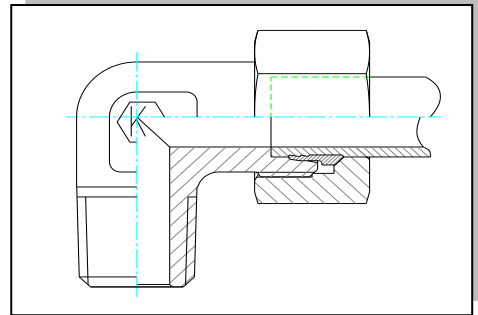
D10

**WE-R/M(KEG) Male stud elbow
EDD G BSPT/M BSPT Konik Diş Dirsek**



D11-C12

**WE-NPT Male stud elbow
EDD-NPT Dirsek**



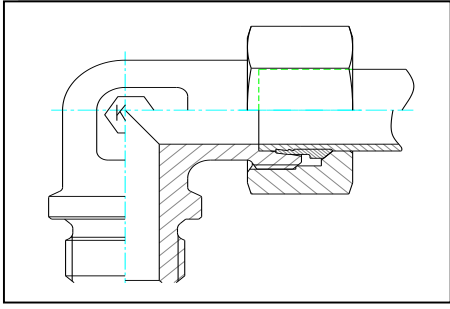
D13



MALE STUD COUPLINGS

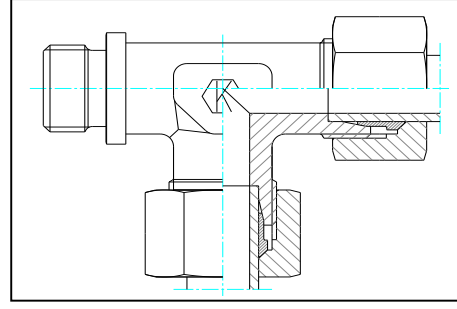
ERKEK DİŞLİ BAĞLANTILAR

WE R/M Male stud elbow
FEDD G/M Faturalı Dirsek



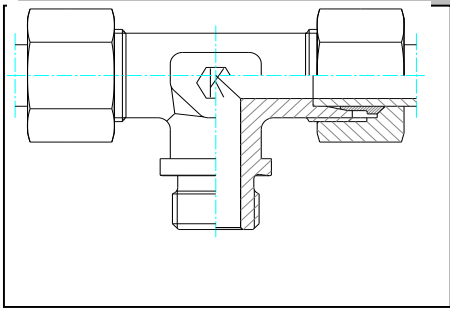
D14-D15

LE-R/M Male stud run tee
YTEF G/M Yan Bacak Faturalı "T"



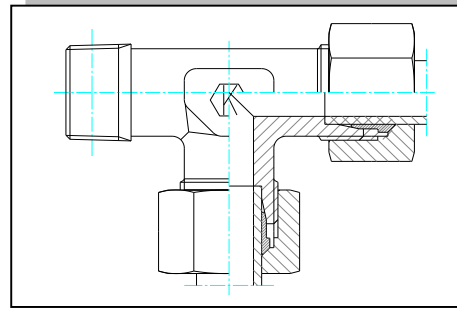
D16-D17

TE-R/M Male stud branch tee
OTEF-G/M Orta Bacak Faturalı "T"



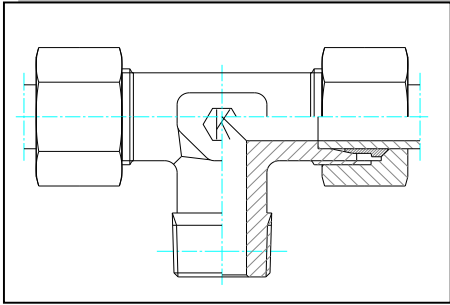
D18-D19

LE-R KEG/NPT/M Male stud run tee
YTE-G BSPT/NPT/M Yan Bacak "T"



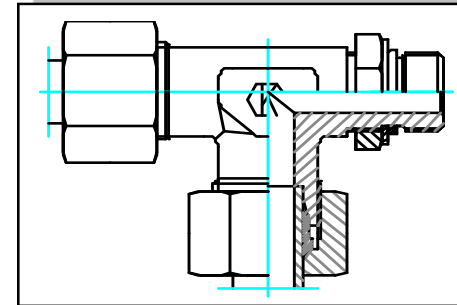
D20-D21-D22

TE-R/M(KEG)/NPT Male stud branch tee
OTE-G/M BSPT/NPT Orta Bacak "T"



D23-D24-D25

LEE-OR R/M/UNF Adjustable locknut run tee
YKST BSPP/M/UNF Yan Bacak Kontrolü "T"



D26-D27-D28

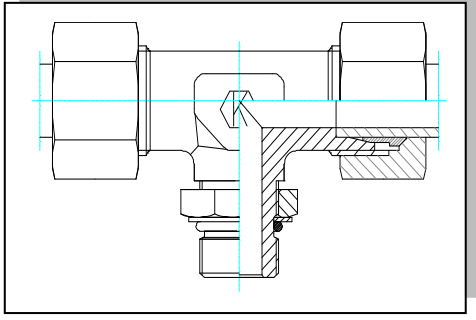


KURTMAN

MALE STUD COUPLINGS

ERKEK DİŐLİ BAĐLANTILAR

TEE-OR R/M/UNF Adjustable locknut branch tee
OKST BSPP/M/UNF Orta Bacak Kontralı "T"



D29-D30-D-31



KURTMAN

GE-R Male stud connector

Male BSPP thread-metal sealing edge (ISO 1179) 24° cone end

RE-R GAZDIŞ REKOR

Gövde sipariş kodu

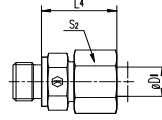
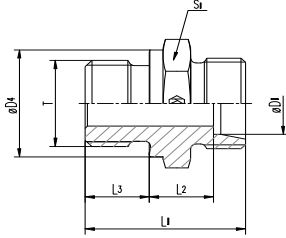
Order code without nut and cutting ring

XRE...(X141....)

Komple sipariş kodu

Order code with nut and cutting ring

RE...(141....)



Series	Tube ØD1 Boru Çapı	T (BSPP)	D4	L1	L2	L3	L4	S1	S2	Weight g/1 piece	ITEM CODE	ITEM NAME	PN (bar)
											PARÇA KODU	PARÇA ADI	
L NB	6	G 1/8A	14	23.5	8.50	8	23.0	14	14	13	141210602	RE6NBR02	315
	6	G 1/4A	18	29.0	10.0	12	25.0	19	14	29	141210604	RE6NBR04	315
	6	G 3/8A	22	30.5	11.5	12	26.0	22	14	45	141210606	RE6NBR06	315
	6	G 1/2A	26	33.0	12.0	14	27.0	27	14	61	141210608	RE6NBR08	315
	8	G 1/4A	18	29.0	10.0	12	25.0	19	17	27	141210804	RE8NBR04	315
	8	G 1/8A	14	24.5	8.50	8	23.0	14	17	14	141210802	RE8NBR02	315
	8	G 3/8A	22	30.5	11.5	12	26.0	22	17	44	141210806	RE8NBR06	315
	8	G 1/2A	26	33.0	12.0	14	27.0	27	17	72	141210808	RE8NBR08	315
	10	G 1/4A	18	30.0	11.0	12	26.0	19	19	28	141211004	RE10NBR04	315
	10	G 1/8A	14	25.5	10.5	8	25.0	17	19	21	141211002	RE10NBR02	315
	10	G 3/8A	22	31.5	12.5	12	27.0	22	19	45	141211006	RE10NBR06	315
	10	G 1/2A	26	34.0	13.0	14	28.0	27	19	74	141211008	RE10NBR08	315
	12	G 3/8A	22	31.5	12.5	12	27.0	22	22	42	141211206	RE12NBR06	315
	12	G 1/8A	14	26.5	11.5	8	26.0	19	22	62	141211202	RE12NBR02	315
	12	G 1/4A	18	31.0	12.0	12	27.0	19	22	32	141211204	RE12NBR04	315
	12	G 1/2A	26	34.0	13.0	14	28.0	27	22	67	141211208	RE12NBR08	315
	12	G 3/4A	32	37.0	14.0	16	29.0	32	22	118	141211212	RE12NBR12	315
	15	G 1/2A	26	35.0	14.0	14	29.0	27	27	71	141211508	RE15NBR08	250
	15	G 3/8A	22	32.5	13.5	12	29.0	24	27	54	141211506	RE15NBR06	250
	15	G 3/4A	32	38.0	15.0	16	30.0	32	27	121	141211512	RE15NBR12	250
	18	G 1/2A	26	36.0	14.5	14	31.0	27	32	70	141211808	RE18NBR08	250
	18	G 3/8A	22	33.5	14.0	12	29.5	27	32	67	141211806	RE18NBR06	250
	18	G 3/4A	32	38.0	14.5	16	30.0	32	32	115	141211812	RE18NBR12	250
	22	G 3/4A	32	40.0	16.5	16	33.0	32	36	103	141212212	RE22NBR12	160
	22	G 1/2A	26	38.0	16.5	14	33.0	32	36	94	141212208	RE22NBR08	160
	22	G 1A	39	43.0	17.5	18	33.5	41	36	196	141212216	RE22NBR16	160
	28	G 1A	39	43.0	17.5	18	34.0	41	41	163	141212816	RE28NBR16	160
	28	G 1/2A	26	39.0	17.5	14	34.0	41	41	141	141212808	RE28NBR08	160
	28	G 3/4A	32	41.0	17.5	16	34.0	41	41	152	141212812	RE28NBR12	160
	28	G 11/4A	50	46.0	18.3	20	35.0	50	41	314	141212820	RE28NBR20	160
	35	G 11/4A	49	48.0	17.5	20	39.0	50	50	273	141213520	RE35NBR20	160
	35	G 1/2A	26	42.0	17.5	14	39.0	46	50	194	141213508	RE35NBR08	160
35	G 3/4A	32	44.0	17.5	16	39.0	46	50	202	141213512	RE35NBR12	160	
35	G 1A	39	46.0	17.5	18	39.0	46	50	231	141213516	RE35NBR16	160	
35	G 11/2A	55	52.0	19.5	22	41.0	55	50	424	141213524	RE35NBR24	160	
42	G 11/2A	55	52.0	19.0	22	42.0	55	60	351	141214224	RE42NBR24	160	
42	G 1A	39	48.0	19.0	18	42.0	55	60	240	141214216	RE42NBR16	160	
42	G 11/4A	49	50.0	19.0	20	42.0	55	60	383	141214220	RE42NBR20	160	

L=light series NB= Normal basınç

PN (bar) = PN (MPa)

10

Çinko Kaplama / Zinc plated=Cr(VI)-free



KURTMAN

GE-R Male stud connector
Male BSPP thread-metal sealing edge (ISO 1179) 24° cone end

RE-R GAZDİŞ REKOR

Gövde sipariş kodu

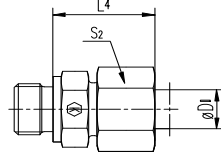
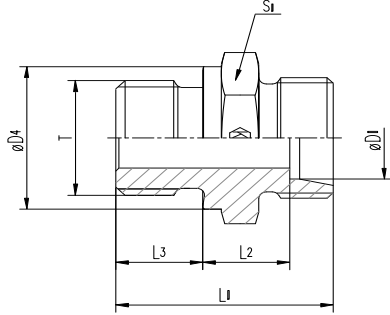
Order code without nut and cutting ring

XRE...(X141....)

Komple sipariş kodu

Order code with nut and cutting ring

RE...(141....)



Series	Tube ØD1 Boru Çapı	T (BSPP)	D4	L1	L2	L3	L4	S1	S2	Weight g/1 piece	ITEM CODE	ITEM NAME	PN (bar)
											PARÇA KODU	PARÇA ADI	
S YB	6	G 1/8A	14	27.5	12.5	8	27	14	17	19	141310602	RE6YBR02	630
	6	G 1/4A	18	32.0	13.0	12	28	19	17	35	141310604	RE6YBR04	630
	6	G 3/8A	22	34.5	15.5	12	30	22	17	52	141310606	RE6YBR06	630
	6	G 1/2A	26	39.0	18.0	14	33	27	17	98	141310608	RE6YBR08	630
	8	G 1/4A	18	34.0	15.0	12	30	19	19	41	141310804	RE8YBR04	630
	8	G 3/8A	22	34.5	15.5	12	30	22	19	57	141310806	RE8YBR06	630
	8	G 1/2A	26	39.0	18.0	14	33	27	19	87	141310808	RE8YBR08	630
	10	G 1/4A	18	34.0	14.5	12	31	19	22	40	141311004	RE10YBR04	630
	10	G 3/8A	22	34.5	15.0	12	31	22	22	57	141311006	RE10YBR06	630
	10	G 1/2A	26	39.0	17.5	14	34	27	22	99	141311008	RE10YBR08	630
	12	G 1/4A	18	36.0	16.5	12	33	22	24	55	141311204	RE12YBR04	630
	12	G 3/8A	22	36.5	17.0	12	33	22	24	62	141311206	RE12YBR06	630
	12	G 1/2A	26	39.0	17.5	14	34	27	24	97	141311208	RE12YBR08	630
	14	G 3/8A	22	38.5	18.5	12	36	24	27	73	141311406	RE14YBR06	630
	14	G 1/2A	26	41.0	19.0	14	37	27	27	96	141311408	RE14YBR08	630
	16	G 3/8A	22	38.5	18.0	12	36	27	30	85	141311606	RE16YBR06	400
	16	G 1/2A	26	41.0	18.5	14	37	27	30	91	141311608	RE16YBR08	400
	16	G 3/4A	32	45.0	20.5	16	39	32	30	156	141311612	RE16YBR12	400
	20	G 1/2A	26	45.0	20.5	14	42	32	36	135	141312008	RE20YBR08	400
	20	G 3/4A	32	47.0	20.5	16	42	32	36	151	141312012	RE20YBR12	400
	20	G 1A	39	51.0	22.5	18	44	41	36	254	141312016	RE20YBR16	400
	20	G 1 1/4A	49	53.0	22.5	20	44	50	36	450	141312020	RE20YBR20	400
	25	G 3/4A	32	51.0	23.0	16	47	41	46	240	141312512	RE25YBR12	400
	25	G 1A	39	53.0	23.0	18	47	41	46	265	141312516	RE25YBR16	400
	25	G 1 1/4A	49	55.0	23.0	20	47	50	46	439	141312520	RE25YBR20	400
	30	G 1A	39	55.0	23.5	18	50	46	50	328	141313016	RE30YBR16	250
	30	G 1 1/4A	49	57.0	23.5	20	50	50	50	421	141313020	RE30YBR20	250
	38	G 1 1/4A	49	62.0	26.0	20	57	55	60	560	141313820	RE38YBR20	250
38	G 1 1/2A	55	64.0	26.0	22	57	55	60	556	141313824	RE38YBR24	250	

S= heavy series YB= Yüksek basınç

PN (bar) = PN (MPa)

10

Çinko kaplama / Zinc plated=Cr(VI)-free



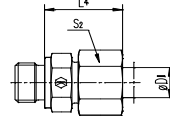
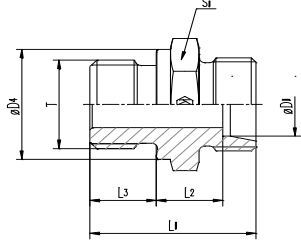
KURTMAN

GE-M Male stud connector
Male metric thread-metal sealing edge (ISO 9974) 24° cone end

RE-M METRİK REKOR

Gövde sipariş kodu
Order code without nut and cutting ring
XRE...(X142....)

Komple sipariş kodu
Order code with nut and cutting ring
RE...(142....)



Series	Tube	T	D4	L1	L2	L3	L4	S1	S2	Weight g/1 piece	ITEM CODE	ITEM NAME	PN (bar)
	ØD1										PARÇA KODU	PARÇA ADI	
L NB	6	M10x1	14	23.5	8.5	8	23	14	14	14	142220610	RE6NBM10	315
	8	M12x1.5	17	29.0	10.0	12	25	17	17	22	142220812	RE8NBM12	315
	10	M10x1	14	25.5	10.5	8	25	17	19	0	142221010	RE10NBM10	315
	10	M12x1.5	17	30.0	11.0	12	26	17	19	24	142221012	RE10NBM12	315
	10	M14x1.5	19	30.0	11.0	12	26	19	19	30	142221014	RE10NBM14	315
	10	M16x1.5	21	31.5	12.0	12	27	22	19	42	142221016	RE10NBM16	315
	10	M18x1.5	23	31.5	12.5	12	27	24	19	52	142221018	RE10NBM18	315
	10	M22x1.5	27	35.0	14.0	14	29	27	19	83	142221022	RE10NBM22	315
	12	M14x1.5	19	30.0	11.0	12	26	19	22	30	142221214	RE12NBM14	315
	12	M16x1.5	21	31.5	12.5	12	27	22	22	40	142221216	RE12NBM16	315
	12	M18x1.5	23	31.5	12.5	12	27	24	22	45	142221218	RE12NBM18	315
	12	M22x1.5	27	35.0	14.0	14	29	27	22	80	142221222	RE12NBM22	315
	15	M16x1.5	21	32.0	13.0	12	28	24	27	49	142221516	RE15NBM16	315
	15	M18x1.5	23	32.5	13.5	12	29	24	27	51	142221518	RE15NBM18	315
	15	M22x1.5	27	36.0	15.0	14	30	27	27	81	142221522	RE15NBM22	315
	18	M18x1.5	23	33.5	14.0	12	30	27	32	67	142221818	RE18NBM18	315
	18	M22x1.5	27	36.0	14.5	14	31	27	32	74	142221822	RE18NBM22	315
	22	M22x1.5	27	38.0	16.5	14	33	32	36	92	142222222	RE22NBM22	315
	22	M26x1.5	31	40.0	16.5	16	33	32	36	101	142222226	RE22NBM26	315
	28	M33x2	39	43.0	17.5	18	34	41	41	167	142222833	RE28NBM33	315
35	M42x2	49	48.0	17.5	20	39	50	50	286	142223542	RE35NBM42	315	
42	M48x2	55	52.0	19.0	22	42	55	60	353	142224248	RE42NBM48	315	
S YB	6	M12x1.5	17	32.0	13.0	12	28	17	17	30	142320612	RE6YBM12	630
	6	M14x1.5	19	34.0	15.0	12	30	19	17	42	142320614	RE6YBM14	630
	8	M14x1.5	19	34.0	15.0	12	30	19	19	43	142320814	RE8YBM14	630
	10	M16x1.5	21	34.5	15.0	12	31	22	22	54	142321016	RE10YBM16	630
	12	M14x1.5	19	36.0	16.5	12	33	22	24	61	142321214	RE12YBM14	630
	12	M18x1.5	23	36.5	17.0	12	33	24	24	72	142321218	RE12YBM18	630
	12	M22x1.5	27	39.0	17.5	14	34	27	24	103	142321222	RE12YBM22	630
	14	M20x1.5	25	41.0	19.0	14	37	27	27	94	142321420	RE14YBM20	630
	16	M18x1.5	23	38.5	18.0	12	36	27	30	78	142321618	RE16YBM18	400
	16	M22x1.5	27	41.0	18.5	14	37	27	30	97	142321622	RE16YBM22	400
	20	M27x2	32	47.0	20.5	16	42	32	36	153	142322027	RE20YBM27	400
	25	M33x2	39	53.0	23.0	18	47	41	46	268	142322533	RE25YBM33	400
	30	M42x2	49	57.0	23.5	20	50	50	50	423	142323042	RE30YBM42	250
	38	M48x2	55	64.0	26.0	22	57	55	60	575	142323848	RE38YBM48	250

L= light series NB= Normal basınç

S= heavy series YB= Yüksek basınç

PN (bar) = PN (MPa)
10

Çinko kaplama / Zinc plated=Cr(VI)-free



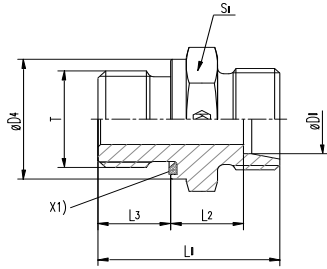
KURTMAN

GE-R-ED Male stud connector
Male BSPB thread-ED-seal (ISO 1179) 24° cone end

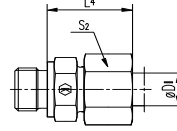
RE-R-PLX PEFLEXLİ REKOR

Gövde sipariş kodu
Order code without nut and cutting ring
XRE...(X501.....)

Komple sipariş kodu
Order code with nut and cutting ring
RE...(501.....)



X1) Eolastic-sealing ED



Series	Tube ØD1 Boru Çapı	T (BSPB)	D4	L1	L2	L3	L4	S1	S2	Weight g/1 piece	ITEM CODE	ITEM NAME	PN (bar)
											PARÇA KODU	PARÇA ADI	
LL DB	4	G 1/8A	13.9	21.5	9.5	8.0	19	14	10	15	501110402	RE4DBR02PLX	100
	6	G 1/8A	13.9	21.5	8.0	8.0	20	14	12	17	501110602	RE6DBR02PLX	100
L NB	6	G 1/8A	13.9	23.5	8.5	8.0	23	14	14	12	501210602	RE6NBR02PLX	315
	6	G 1/4A	18.9	29.0	10.0	12.0	25	19	14	30	501210604	RE6NBR04PLX	315
	6	G 3/8A	21.9	30.5	11.5	12.0	26	22	14	40	501210606	RE6NBR06PLX	315
	6	G 1/2A	26.9	33.0	12.0	14.0	27	27	14	61	501210608	RE6NBR08PLX	315
	8	G 1/4A	18.9	29.0	10.0	12.0	25	19	17	28	501210804	RE8NBR04PLX	315
	8	G 1/8A	13.9	23.5	8.5	8.0	24	14	17	14	501210802	RE8NBR02PLX	315
	8	G 3/8A	21.9	30.5	11.5	12.0	26	22	17	43	501210806	RE8NBR06PLX	315
	8	G 1/2A	26.9	33.0	12.0	14.0	27	27	17	72	501210808	RE8NBR08PLX	315
	10	G 1/4A	18.9	30.0	11.0	12.0	26	19	19	28	501211004	RE10NBR04PLX	315
	10	G 1/8A	13.9	25.5	10.5	8.0	25	17	19	19	501211002	RE10NBR02PLX	315
	10	G 3/8A	21.9	31.5	12.5	12.0	27	22	19	40	501211006	RE10NBR06PLX	315
	10	G 1/2A	26.9	34.0	13.0	14.0	28	27	19	71	501211008	RE10NBR08PLX	315
	12	G 3/8A	21.9	31.5	12.5	12.0	27	22	22	41	501211206	RE12NBR06PLX	315
	12	G 1/8A	13.9	26.5	11.5	8.0	26	19	22	26	501211202	RE12NBR02PLX	315
	12	G 1/4A	18.9	31.0	12.0	12.0	27	19	22	30	501211204	RE12NBR04PLX	315
	12	G 1/2A	26.9	34.0	13.0	14.0	28	27	22	66	501211208	RE12NBR08PLX	315
	12	G 3/4A	31.9	37.0	14.0	16.0	29	32	22	115	501211212	RE12NBR12PLX	315
	15	G 1/2A	26.9	35.0	14.0	14.0	29	27	27	72	501211508	RE15NBR08PLX	315
	15	G 3/8A	21.9	32.5	13.5	12.0	29	24	27	54	501211506	RE15NBR06PLX	315
	15	G 3/4A	31.9	38.0	15.0	16.0	30	32	27	105	501211512	RE15NBR12PLX	315
	18	G 1/2A	26.9	36.0	14.5	14.0	31	27	32	71	501211808	RE18NBR08PLX	315
	18	G 3/8A	21.9	33.5	14.0	12.0	30	27	32	67	501211806	RE18NBR06 PLX	315
	18	G 3/4A	31.9	38.0	14.5	16.0	31	32	32	114	501211812	RE18NBR12PLX	315
	22	G 3/4A	31.9	40.0	16.5	16.0	33	32	36	102	501212212	RE22NBR12PLX	160
	22	G 1/2A	26.9	38.0	16.5	14.0	33	32	36	96	501212208	RE22NBR08PLX	160
	22	G 1A	39.9	43.0	17.5	18.0	34	41	36	191	501212216	RE22NBR16PLX	160
	28	G 1A	39.9	43.0	17.5	18.0	34	41	41	166	501212816	RE28NBR16PLX	160
	28	G 3/4A	31.9	41.0	17.5	16.0	34	41	41	218	501212812	RE28NBR12PLX	160
	28	G 11/4A	49.9	46.0	18.5	20.0	35	50	41	316	501212820	RE28NBR20PLX	160
	35	G 11/4A	49.9	48.0	17.5	20.0	39	50	50	272	501213520	RE35NBR20PLX	160
	35	G 1A	39.9	46.0	17.5	18.0	39	46	50	226	501213516	RE35NBR16PLX	160
	35	G 11/2A	54.9	52.0	19.5	22.0	41	55	50	417	501213524	RE35NBR24PLX	160
42	G 11/2A	54.9	52.0	19.0	22.0	42	55	60	346	501214224	RE42NBR24PLX	160	
42	G 1A	39.9	48.0	19.0	18.0	42	55	60	324	501214216	RE42NBR16PLX	160	
42	G 11/4A	49.9	50.0	19.0	20.0	42	55	60	346	501214220	RE42NBR20PLX	160	

LL= very light series DB= Düşük basınç

L= light series NB= Normal basınç

PN (bar) = PN (MPa)
10

Çinko kaplama / Zinc plated=Cr(VI)-free



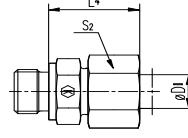
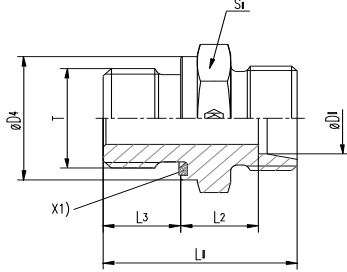
KURTMAN

GE-R-ED Male stud connector
Male BSPP thread-ED-seal (ISO 1179) 24° cone end

RE-R-PLX PEFLEXLİ REKOR

Gövde sipariş kodu
Order code without nut and cutting ring
XRE...(X501....)

Komple sipariş kodu
Order code with nut and cutting ring
RE...(501....)



X1) Elastic-sealing ED

Series	Tube ØD1 Boru Çapı	T (BSPP)	D4	L1	L2	L3	L4	S1	S2	Weight g/1 piece	ITEM CODE	ITEM NAME	PN (bar)
											PARÇA KODU	PARÇA ADI	
S YB	6	G 1/4A	18.9	32.0	13.0	12	28	19	17	36	501310604	RE6YBR04PLX	630
	6	G 1/8A	13.9	27.5	12.5	8	27	14	17	21	501310602	RE6YBR02PLX	630
	6	G 3/8A	21.9	34.5	15.5	12	30	22	17	52	501310606	RE6YBR06PLX	630
	6	G 1/2A	26.9	39.0	18.0	14	33	27	17	83	501310608	RE6YBR08PLX	630
	8	G 1/4A	18.9	34.0	15.0	12	30	19	19	41	501310804	RE8YBR04PLX	630
	8	G 3/8A	21.9	34.5	15.5	12	30	22	19	57	501310806	RE8YBR06PLX	630
	8	G 1/2A	26.9	39.0	18.0	14	33	27	19	89	501310808	RE8YBR08PLX	630
	10	G 3/8A	21.9	34.5	15.0	12	31	22	22	55	501311006	RE10YBR06PLX	630
	10	G 1/4A	18.9	34.0	14.5	12	31	19	22	40	501311004	RE10YBR04PLX	630
	10	G 1/2A	26.9	39.0	17.5	14	34	27	22	96	501311008	RE10YBR08PLX	630
	12	G 3/8A	21.9	36.5	17.0	12	33	22	24	64	501311206	RE12YBR06PLX	630
	12	G 1/4A	18.9	36.0	16.5	12	33	22	24	54	501311204	RE12YBR04PLX	630
	12	G 1/2A	26.9	39.0	17.5	14	34	27	24	96	501311208	RE12YBR08PLX	630
	14	G 1/2A	26.9	41.0	19.0	14	37	27	27	96	501311408	RE14YBR08PLX	630
	14	G 3/8A	21.9	38.5	18.5	12	36	24	27	74	501311406	RE14YBR06PLX	630
	14	G 3/4A	31.9	45.0	21.0	16	39	32	27	138	501311412	RE14YBR12PLX	630
	16	G 1/2A	26.9	41.0	18.5	14	37	27	30	91	501311608	RE16YBR08PLX	400
	16	G 3/8A	21.9	38.5	18.0	12	36	27	30	84	501311606	RE16YBR06PLX	400
	16	G 3/4A	31.9	45.0	20.5	16	39	32	30	153	501311612	RE16YBR12PLX	400
	20	G 3/4A	31.9	47.0	20.5	16	42	32	36	147	501312012	RE20YBR12PLX	400
	20	G 1/2A	26.9	45.0	20.5	14	42	32	36	136	501312008	RE20YBR08PLX	400
	20	G 1A	39.9	49.0	20.5	18	44	41	36	250	501312016	RE20YBR16PLX	400
	20	G 11/4A	49.9	53.0	22.5	20	44	50	36	442	501312020	RE20YBR20PLX	400
	25	G 1A	39.9	53.0	23.0	18	47	41	46	260	501312516	RE25YBR16PLX	400
	25	G 1/2A	26.9	49.0	23.0	14	47	41	46	238	501312508	RE25YBR08PLX	400
	25	G 3/4A	31.9	51.0	23.0	16	47	41	46	238	501312512	RE25YBR12PLX	400
	25	G 11/4A	49.9	55.0	23.0	20	47	50	46	440	501312520	RE25YBR20PLX	400
	25	G 11/2A	54.9	60.0	26.0	22	50	55	46	482	501312524	RE25YBR24PLX	400
	30	G 11/4A	49.9	57.0	23.5	20	50	50	50	414	501313020	RE30YBR20PLX	400
	30	G 1A	39.9	55.0	23.5	18	50	46	50	321	501313016	RE30YBR16PLX	400
	30	G 11/2A	54.9	62.0	26.5	22	53	55	50	531	501313024	RE30YBR24PLX	315
	38	G 11/2A	54.9	64.0	26.0	22	57	55	60	562	501313824	RE38YBR24PLX	315
38	G 11/4A	49.9	62.0	26.0	20	57	55	60	552	501313820	RE38YBR20PLX	315	

S=heavy series YB= Yüksek basınç

PN (bar) / 10 = PN (MPa)

Çinko kaplama / Zinc plated=Cr(VI)-free



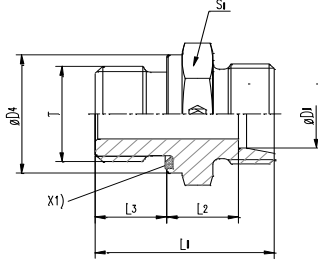
KURTMAN

GE-M-ED Male stud connector
Male metric thread-ED (ISO 9974) 24° cone end

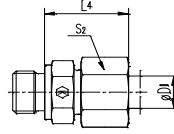
RE-M-PLX PEFLEXLİ REKOR

Gövde sipariş kodu
Order code without nut and cutting ring
XRE...(X502....)

Komple sipariş kodu
Order code with nut and cutting ring
RE...(502....)



X1) Elastic-sealing ED



Series	Tube ØD1 Boru Çapı	T	D4	L1	L2	L3	L4	S1	S2	Weight g/1 piece	ITEM CODE	ITEM NAME	PN (bar)
											PARÇA KODU	PARÇA ADI	
L NB	6	M10x1,5	13,9	23,5	8,5	8	23	14	14	13	502220610	RE6NBM10PLX	315
	8	M12x1,5	16,9	29,0	10,0	12	25	17	17	22	502220812	RE8NBM12PLX	315
	10	M14x1,5	18,9	30,0	11,0	12	26	19	19	29	502221014	RE10NBM14PLX	315
	10	M12x1,5	16,9	30,0	11,0	12	26	17	19	23	502221012	RE10NBM12PLX	315
	10	M16x1,5	21,9	31,0	12,5	12	24	22	19	41	502221016	RE10NBM16PLX	315
	10	M18x1,5	23,9	31,5	12,5	12	27	24	19	51	502221018	RE10NBM18PLX	315
	10	M22x1,5	26,9	35,0	14,0	14	29	27	19	83	502221022	RE10NBM22PLX	315
	12	M16x1,5	21,9	31,5	12,5	12	27	22	22	40	502221216	RE12NBM16PLX	315
	12	M14x1,5	18,9	30,0	11,0	12	26	19	22	30	502221214	RE12NBM14PLX	315
	12	M18x1,5	23,9	31,5	12,5	12	27	24	22	45	502221218	RE12NBM18PLX	315
	12	M22x1,5	26,9	35,0	14,0	14	29	27	22	80	502221222	RE12NBM22PLX	315
	15	M18x1,5	23,9	32,5	13,5	12	29	24	27	51	502221518	RE15NBM18PLX	315
	15	M16x1,5	21,9	32,0	13,0	12	28	24	27	49	502221516	RE15NBM16PLX	315
	15	M22x1,5	26,9	36,0	15,0	14	30	27	27	81	502221522	RE15NBM22PLX	315
	18	M22x1,5	26,9	36,0	14,5	14	31	27	32	74	502221822	RE18NBM22PLX	315
	18	M18x1,5	23,9	33,5	14,0	12	30	27	32	66	502221818	RE18NBM18PLX	315
	22	M26x1,5	31,9	40,0	16,5	16	33	32	36	100	502222226	RE22NBM26PLX	160
22	M22x1,5	26,9	38,0	16,5	14	33	32	36	100	502222222	RE22NBM22PLX	160	
28	M33x2	39,9	43,0	17,5	18	34	41	41	167	502222833	RE28NBM33PLX	160	
35	M42x2	49,9	48,0	17,5	20	39	50	50	286	502223542	RE35NBM42PLX	160	
42	M48x2	54,9	52,0	19,0	22	42	55	60	353	502224248	RE42NBM48PLX	160	
S YB	6	M12x1,5	16,9	32,0	13,0	12	28	17	17	30	502320612	RE6YBM12PLX	630
	8	M14x1,5	18,9	34,0	15,0	12	30	19	19	42	502320814	RE8YBM14PLX	630
	10	M16x1,5	21,9	34,5	15,0	12	31	22	22	54	502321016	RE10YBM16PLX	630
	12	M18x1,5	23,9	36,5	17,0	12	33	24	24	71	502321218	RE12YBM18PLX	630
	12	M14x1,5	18,9	36,0	16,5	12	33	22	24	60	502321214	RE12YBM14PLX	630
	12	M22x1,5	26,9	39,0	17,5	14	34	27	24	103	502321222	RE12YBM22PLX	630
	14	M20x1,5	25,9	41,0	19,0	14	37	27	27	97	502321420	RE14YBM20PLX	630
	16	M22x1,5	26,9	41,0	18,5	14	37	27	30	97	502321622	RE16YBM22PLX	400
	16	M18x1,5	23,9	38,5	18,0	12	36	27	30	78	502321618	RE16YBM18PLX	400
	20	M27x2	31,9	47,0	20,5	16	42	32	36	152	502322027	RE20YBM27PLX	400
	25	M33x2	39,9	53,0	23,0	18	47	41	46	268	502322533	RE25YBM33PLX	400
	30	M42x2	49,9	57,0	23,5	20	50	50	50	423	502323042	RE30YBM42PLX	400
38	M48x2	54,9	64,0	26,0	22	57	55	60	574	502323848	RE38YBM48PLX	315	

L=light series NB= Normal basınç

S= heavy series YB= Yüksek basınç

PN (bar) = PN (MPa)

10

Çinko kaplama / Zinc plated=Cr(VI)-free

K415

D6



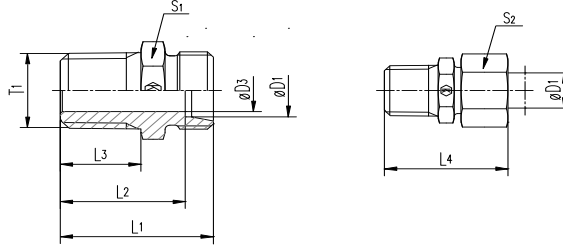
KURTMAN

GE-NPT Male stud connector
Male NPT thread (SAE J476) / 24° cone end

RE-NPT REKOR

Gövde sipariş kodu
Order code without nut and cutting ring
XRE...(X143....)

Komple sipariş kodu
Order code with nut and cutting ring
RE...(143....)



Series	Tube ØD1	T1 NPT	D3	L1	L2	L3	L4	S1	S2	Weight g/1 piece	ITEM CODE	ITEM NAME	PN (bar)
	Boru Çapı										PARÇA KODU	PARÇA ADI	
LL DB	04	1/8-27 NPT	3.0	22.0	18.0	10.0	28	11	10	9	143130402	RE4DB02NPT	100
	06	1/8-27 NPT	4.5	22.0	16.5	10.0	28	11	12	9	143130602	RE6DB02NPT	100
	08	1/8-27 NPT	5.0	24.0	18.5	10.0	30	12	14	11	143130802	RE8DB02NPT	100
L NB	06	1/8-27 NPT	4.0	24.0	17.0	10.0	32	12	14	12	143230602	RE6NB02NPT	315
	06	1/4-18 NPT	4.0	30.0	23.0	14.5	38	17	14	26	143230604	RE6NB04NPT	315
	06	3/8-18 NPT	4.0	30.0	23.0	14.5	38	19	14	32	143230606	RE6NB06NPT	315
	06	1/2-14 NPT	4.0	36.0	29.0	19.5	44	22	14	53	143230608	RE6NB08NPT	315
	08	1/8-27 NPT	4.0	25.0	18.0	10.0	33	14	17	18	143230802	RE8NB02NPT	315
	08	1/4-18 NPT	6.0	30.0	23.0	14.5	38	17	17	24	143230804	RE8NB04NPT	315
	08	3/8-18 NPT	6.0	30.0	23.0	14.5	38	19	17	34	143230806	RE8NB06NPT	315
	08	1/2-14 NPT	6.0	36.0	29.0	19.5	44	22	17	54	143230808	RE8NB08NPT	315
	10	1/8-27 NPT	4.0	25.0	18.0	10.0	33	17	19	19	143231002	RE10NB02NPT	315
	10	1/4-18 NPT	7.0	31.0	24.0	14.5	39	17	19	25	143231004	RE10NB04NPT	315
	10	3/8-18 NPT	7.0	32.0	25.0	14.5	40	19	19	37	143231006	RE10NB06NPT	315
	10	1/2-14 NPT	8.0	37.0	30.0	19.5	45	22	19	61	143231008	RE10NB08NPT	315
	10	3/4-14 NPT	8.0	38.0	31.0	19.5	46	30	19	93	143231012	RE10NB12NPT	315
	12	1/8-27 NPT	4.0	26.0	19.0	10.0	34	19	22	52	143231202	RE12NB02NPT	315
	12	1/4-18 NPT	7.0	32.0	25.0	14.5	40	19	22	31	143231204	RE12NB04NPT	315
	12	3/8-18 NPT	8.0	32.0	25.0	14.5	40	19	22	42	143231206	RE12NB06NPT	315
	12	1/2-14 NPT	10.0	37.0	30.0	19.5	45	22	22	58	143231208	RE12NB08NPT	315
	15	3/8-18 NPT	8.0	33.0	26.0	14.5	41	24	27	54	143231506	RE15NB06NPT	315
	15	1/2-14 NPT	12.0	38.0	31.0	19.5	46	24	27	62	143231508	RE15NB08NPT	315
	15	3/4-14 NPT	12.0	39.0	32.0	19.5	47	30	27	112	143231512	RE15NB12NPT	315
	15	1-11 1/2 NPT	12.0	45.0	38.0	24.5	53	36	27	158	143231516	RE15NB16NPT	315
	18	3/8-18 NPT	8.0	34.0	26.5	14.5	43	27	32	69	143231806	RE18NB06NPT	315
	18	1/2-14 NPT	12.0	39.0	31.5	19.5	48	27	32	79	143231808	RE18NB08NPT	315
	18	3/4-14 NPT	15.0	39.0	31.5	19.5	48	30	32	100	143231812	RE18NB12NPT	315
	18	1-11 1/2 NPT	15.0	45.0	37.5	24.5	54	36	32	159	143231816	RE18NB16NPT	315
	22	3/8-18 NPT	8.0	36.5	29.0	14.5	45	32	36	91	143232206	RE22NB06NPT	160
	22	1/2-14 NPT	12.0	41.0	33.5	19.5	50	32	36	94	143232208	RE22NB08NPT	160
	22	3/4-14 NPT	16.0	41.0	33.5	19.5	50	32	36	108	143232212	RE22NB12NPT	160
	22	1-11 1/2 NPT	19.0	47.0	39.5	24.5	56	36	36	201	143232216	RE22NB16NPT	160
	28	3/4-14 NPT	16.0	42.0	34.5	19.5	51	41	41	162	143232812	RE28NB12NPT	160
	28	1-11 1/2 NPT	21.0	47.0	39.5	24.5	56	41	41	197	143232816	RE28NB16NPT	160
	28	11/4-11 1/2 NPT	24.0	49.0	41.5	25.0	58	46	41	266	143232820	RE28NB20NPT	160
	35	1-11 1/2 NPT	22.0	50.0	39.5	24.5	61	46	50	215	143233516	RE35NB16NPT	160
	35	11/4-11 1/2 NPT	28.0	51.0	40.5	25.0	62	46	50	264	143233520	RE35NB20NPT	160
	42	11/4-11 1/2 NPT	28.0	53.0	42.0	25.0	65	55	60	382	143234220	RE42NB20NPT	160
	42	11/2-11 1/2 NPT	36.0	53.0	42.0	26.0	65	55	60	347	143234224	RE42NB24NPT	160

LL= very light series DB= Düşük basınç
L= light series NB= Normal basınç
S= heavy series YB= Yüksek basınç

PN (bar) = PN (MPa)
10

Çinko kaplama / Zinc plated=Cr(VI)-free



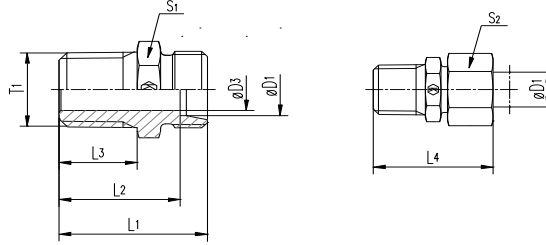
KURTMAN

GE-NPT Male stud connector
Male NPT thread (SAE J476) / 24° cone end

RE-NPT REKOR

Gövde sipariş kodu
Order code without nut and cutting ring
XRE...(X143....)

Komple sipariş kodu
Order code with nut and cutting ring
RE...(143....)



Series	Tube ØD1 Boru Çapı	T1 NPT	D3	L1	L2	L3	L4	S1	S2	Weight g/1 piece	ITEM CODE	ITEM NAME	PN (bar)
											PARÇA KODU	PARÇA ADI	
S YB	06	1/8-27 NPT	4	28	21.0	10.0	36	14	17	21	143330602	RE06YB02NPT	630
	06	1/4-18 NPT	4	35	28.0	14.5	43	17	17	37	143330604	RE06YB04NPT	630
	06	3/8-18 NPT	4	33	26.0	14.5	41	19	17	40	143330606	RE06YB06NPT	630
	06	1/2-14 NPT	4	42	35.0	19.5	50	22	17	71	143330608	RE06YB08NPT	630
	08	1/4-18 NPT	5	35	28.0	14.5	43	17	19	38	143330804	RE08YB04NPT	630
	08	3/8-18 NPT	5	35	28.0	14.5	43	19	19	46	143300806	RE08YB06NPT	630
	08	1/2-14 NPT	5	42	35.0	19.5	50	22	19	73	143330808	RE08YB08NPT	630
	10	1/4-18 NPT	5	35	27.5	14.5	44	19	22	45	143331004	RE10YB04NPT	630
	10	3/8-18 NPT	7	35	27.5	14.5	44	19	22	49	143331006	RE10YB06NPT	630
	10	1/2-14 NPT	7	42	34.5	19.5	51	22	22	73	143331008	RE10YB08NPT	630
	10	3/4-14 NPT	7	44	36.5	19.5	53	30	22	125	143331012	RE10YB12NPT	630
	12	1/4-18 NPT	5	37	29.5	14.5	46	22	24	57	143331204	RE12YB04NPT	630
	12	3/8-18 NPT	8	37	29.5	14.5	46	22	24	62	143331206	RE12YB06NPT	630
	12	1/2-14 NPT	8	42	34.5	19.5	51	22	24	83	143331208	RE12YB08NPT	630
	12	3/4-14 NPT	8	44	36.5	19.5	53	30	24	126	143331212	RE12YB12NPT	630
	14	3/8-18 NPT	8	39	31.0	14.5	49	24	27	77	143331406	RE14YB06NPT	630
	14	1/2-14 NPT	10	44	36.0	19.5	54	24	27	89	143331408	RE14YB08NPT	630
	14	3/4-14 NPT	10	46	38.0	19.5	56	30	27	130	143331412	RE14YB12NPT	630
	14	1-11 1/2 NPT	10	51	43.0	24.5	61	36	27	180	143331416	RE14YB16NPT	630
	16	3/8-18 NPT	8	39	30.5	14.5	49	27	30	84	143331606	RE16YB06NPT	400
	16	1/2-14 NPT	12	48	39.5	19.5	58	32	30	96	143331608	RE16YB08NPT	400
	16	3/4-14 NPT	12	46	37.5	19.5	56	30	30	113	143331612	RE16YB12NPT	400
	16	1-11 1/2 NPT	12	51	42.5	24.5	61	36	30	178	143331616	RE16YB16NPT	400
	20	1/2-14 NPT	12	48	37.5	19.5	59	32	36	138	143332008	RE20YB08NPT	400
	20	3/4-14 NPT	16	48	37.5	19.5	59	32	36	149	143332012	RE20YB12NPT	400
	20	1-11 1/2 NPT	16	55	44.5	24.5	66	36	36	243	143332016	RE20YB16NPT	400
	25	3/4-14 NPT	16	52	40.0	19.5	64	41	46	240	143332512	RE25YB12NPT	400
	25	1-11 1/2 NPT	20	57	45.0	24.5	69	41	46	278	143332516	RE25YB16NPT	400
	25	11/4-11 1/2 NPT	20	58	46.0	25.0	70	46	46	380	143332520	RE25YB20NPT	400
	25	11/2-11 1/2 NPT	20	61	49.0	26.0	73	50	46	469	143332524	RE25YB24NPT	400
	30	3/4-14 NPT	16	54	40.5	19.5	67	46	50	307	143333012	RE30YB12NPT	400
	30	1-11 1/2 NPT	20	59	45.5	24.5	72	46	50	343	143333016	RE30YB16NPT	400
	30	11/4-11 1/2 NPT	25	60	46.5	25.0	73	46	50	415	143333020	RE30YB20NPT	400
	30	11/2-11 1/2 NPT	25	60	46.5	26.0	73	50	50	440	143333024	RE30YB24NPT	400
	38	1-11 1/2 NPT	22	64	48.0	24.5	79	55	60	510	143333816	RE38YB16NPT	315
	38	11/4-11 1/2 NPT	25	65	49.0	25.0	80	55	60	575	143333820	RE38YB20NPT	315
	38	11/2-11 1/2 NPT	32	65	49.0	26.0	80	55	60	590	143333824	RE38YB24NPT	315

S= heavy series YB= Yüksek basınç

PN (bar) / 10 = PN (MPa)

Çinko kaplama / Zinc plated=Cr(VI)-free



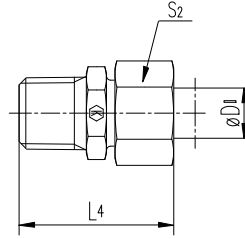
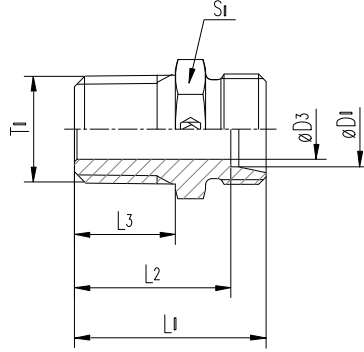
KURTMAN

GE-R (KEG) Male stud connector
Male short BSP taper thread (DIN 3852-2,type C) 24° cone end

RE-BSPT KONİK REKOR

Gövde sipariş kodu
Order code without nut and cutting ring
XRE...(X145....)

Komple sipariş kodu
Order code with nut and cutting ring
RE...(145....)



Series	Tube ØD1 Boru Çapı	T1 BSPT	D3	L1	L2	L3	L4	S1	S2	Weight g/1 piece	ITEM CODE	ITEM NAME	PN (bar)
											PARÇA KODU	PARÇA ADI	
LL DB	04	1/8-28	3.0	20	16.0	8	26	11	10	8	145150402	RE04DB02BSPT	100
	06	1/8-28	4.5	20	14.5	8	26	11	12	8	145150602	RE06DB02BSPT	100
	08	1/8-28	6.0	22	16.5	8	28	12	14	10	145150802	RE08DB02BSPT	100
	08	1/4-19	6.0	26	20.5	12	32	14	14	18	145150804	RE08DB04BSPT	100
	10	1/4-19	8.0	26	20.5	12	32	14	17	15	145151004	RE10DB04BSPT	100
	12	1/4-19	8.0	26	20.0	12	32	17	19	18	145151204	RE12DB04BSPT	100
	12	3/8-19	10.0	26	20.0	12	32	17	19	23	145151206	RE12DB06BSPT	100
L NB	06	1/8-28	4.0	22	15.0	8	30	12	14	14	145250602	RE06NB02BSPT	315
	06	1/4-19	4.0	27	20.0	12	35	17	14	24	145250604	RE06NB04BSPT	315
	08	1/8-28	4.0	23	16.0	8	31	17	17	17	145250802	RE08NB02BSPT	315
	08	1/4-19	6.0	27	20.0	12	35	17	17	22	145250804	RE08NB04BSPT	315
	10	1/4-19	7.0	28	21.0	12	36	17	19	23	145251004	RE10NB04BSPT	315
	12	1/4-19	7.0	29	22.0	12	37	19	22	53	145251204	RE12NB04BSPT	315
	12	3/8-19	9.0	29	22.0	12	37	19	22	53	145251206	RE12NB06BSPT	315
	12	1/2-14	10.0	31	24.0	14	39	24	22	53	145251208	RE12NB08BSPT	315
	15	3/8-19	9.0	30	23.0	12	38	24	27	49	145251506	RE15NB06BSPT	315
	15	1/2-14	11.0	32	25.0	14	40	24	27	59	145251508	RE15NB08BSPT	315
	18	1/2-14	14.0	33	25.5	14	42	27	32	64	145251808	RE18NB08BSPT	315
	22	3/4-14	17.0	37	29.5	16	46	32	36	99	145252212	RE22NB12BSPT	160
	28	1-11	23.0	40	32.5	18	49	41	41	154	145252816	RE28NB16BSPT	160
	35	1 1/4-11	30.0	45	34.5	20	56	46	50	238	145253520	RE35NB20BSPT	160
	42	1 1/2-11	36.0	49	38.0	22	61	55	60	335	145254224	RE42NB24BSPT	160

LL= very light series DB= Düşük basınç
L= light series NB= Normal basınç

PN (bar) = PN (MPa)
10

Çinko kaplama / Zinc plated=Cr(VI)-free

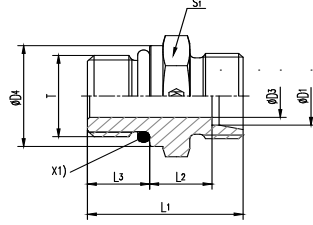


GE-UNF/UN Male stud connector
Male UNF/UN thread - O-ring (ISO 11926) / 24° cone end

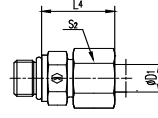
RE-UNF/UN REKOR

Gövde sipariş kodu
Order code without nut and cutting ring
XRE...(X146....)

Komple sipariş kodu
Order code with nut and cutting ring
RE...(146....)



X1) O-ring OR



Series	Tube ØD1 Boru Çapı	T	D3	D4	L1	L2	L3	L4	S1	S2	Weight g/1 piece	ITEM CODE	ITEM NAME	PN (bar)
												PARÇA KODU	PARÇA ADI	
L NB	08	7/16-20 UNF-2A	5.0	-	26	10.0	9.0	25	17	17	21	146240804	RE8NB4UNFOR	315
	10	7/16-20 UNF-2A	5.0	-	27	11.0	9.0	26	17	19	23	146241004	RE10NB4UNFOR	315
	12	9/16-18 UNF-2A	7.0	19.0	28	11.0	10.0	26	19	22	32	146241206	RE12NB6UNFOR	315
	12	3/4-16 UNF-2A	10.0	23.9	31	13.0	11.0	28	24	22	52	146241208	RE12NB8UNFOR	315
	12	7/8-14 UNF-2A	10.0	26.9	34	14.3	12.7	29	27	22	77	146241210	RE12NB10UNFOR	315
	15	3/4-16 UNF-2A	11.0	23.9	32	14.0	11.0	29	24	27	57	146241508	RE15NB8UNFOR	315
	15	7/8-14 UNF-2A	12.0	26.9	35	15.3	12.7	30	27	27	81	146241510	RE15NB10UNFOR	315
	18	3/4-16 UNF-2A	11.0	23.9	33	14.5	11.0	31	27	32	68	146241808	RE18NB8UNFOR	315
	18	7/8-14 UNF-2A	14.0	26.9	35	14.8	12.7	31	27	32	72	146241810	RE18NB10UNFOR	315
	22	7/8-14 UNF-2A	14.0	26.9	37	16.8	12.7	33	32	36	94	146242210	RE22NB10UNFOR	160
	22	1 1/16-12 UN-2A	18.0	33.3	39	16.5	15.0	33	32	36	103	146242212	RE22NB12UNFOR	160
	22	1 5/16-12 UN-2A	19.0	39.6	40	17.5	15.0	34	41	36	163	146242216	RE22NB16UNFOR	160
	28	1 1/16-12 UN-2A	18.0	33.3	40	17.5	15.0	34	41	41	152	146242812	RE28NB12UNFOR	160
	28	1 5/16-12 UN-2A	23.0	39.6	40	17.5	15.0	34	41	41	163	146242816	RE28NB16UNFOR	160
	35	1 5/16-12 UN-2A	23.0	39.6	43	17.5	15.0	39	46	50	222	146243516	RE35NB16UNFOR	160
35	1 5/8-12 UN-2A	29.0	47.7	43	17.5	15.0	39	50	50	257	146243520	RE35NB20UNFOR	160	
42	1 5/8-12 UN-2A	29.0	47.7	45	19.0	15.0	42	55	60	339	146244220	RE42NB20UNFOR	160	
S YB	08	7/16-20 UNF-2A	4.0	-	31	13.0	11.0	30	17	19	33	146340804	RE8YB4UNFOR	630
	10	9/16-18 UNF-2A	6.0	19.0	32	12.5	12.0	31	19	22	42	146341006	RE10YB6UNFOR	630
	12	9/16-18 UNF-2A	6.0	19.0	32	12.5	12.0	31	22	24	50	146341206	RE12YB6UNFOR	630
	12	3/4-16 UNF-2A	8.0	23.9	36	14.5	14.0	34	24	24	73	146341208	RE12YB8UNFOR	630
	16	3/4-16 UNF-2A	10.0	23.9	35	12.5	14.0	34	24	30	90	146341608	RE16YB8UNFOR	400
	16	7/8-14 UNF-2A	10.0	26.9	40	15.5	16.0	37	27	30	95	146341610	RE16YB10UNFOR	400
	20	3/4-16 UNF-2A	12.0	23.9	42	17.5	14.0	42	32	36	132	146342008	RE20YB8UNFOR	400
	20	7/8-14 UNF-2A	12.0	26.9	44	17.5	16.0	42	32	36	141	146342010	RE20YB10UNFOR	400
	20	1 1/16-12 UN-2A	16.0	33.3	46	17.0	18.5	42	32	36	163	146342012	RE20YB12UNFOR	400
	25	1 1/16-12 UN-2A	16.0	33.3	50	19.5	18.5	47	36	46	206	146342512	RE25YB12UNFOR	400
	25	1 5/16-12 UN-2A	20.0	39.6	50	19.5	18.5	47	41	46	258	146342516	RE25YB16UNFOR	400
	30	1 5/16-12 UN-2A	20.0	39.6	52	20.0	18.5	50	46	50	327	146343016	RE30YB16UNFOR	400
	30	1 5/8-12 UN-2A	24.0	47.7	52	20.0	18.5	50	50	50	422	146343020	RE30YB20UNFOR	400
	38	1 5/8-12 UN-2A	24.0	47.7	57	22.5	18.5	57	55	60	554	146343820	RE38YB20UNFOR	315

L= light series NB= Normal basınç
S= heavy series YB= Yüksek basınç

$\frac{PN \text{ (bar)}}{10} = PN \text{ (MPa)}$

Çinko kaplama / Zinc plated=Cr(VI)-free



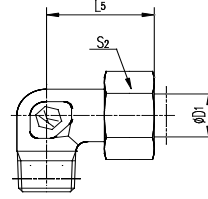
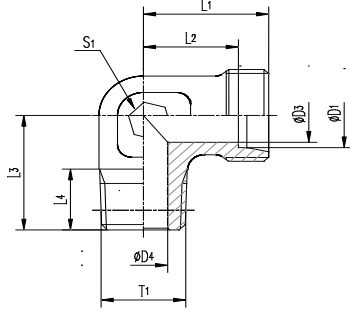
KURTMAN

WE-R (KEG) Male stud elbow
24° cone end / Male short BSP taper thread (DIN 3852-2 type C)

EDD-R BSPT KONİK GAZ DIŞ DİRSEK

Gövde sipariş kodu
Order code without nut and cutting ring
XEDD...(X161....)

Komple sipariş kodu
Order code with nut and cutting ring
EDD...(161....)



Series	Tube ØD1 Boru Çapı	T1 (BSPT)	D3	D4	L1	L2	L3	L4	L5	S1	S2	Weight g/1 piece	ITEM CODE	ITEM NAME	PN (bar)
													PARÇA KODU	PARÇA ADI	
LL DB	6	1/8"-28	4.5	4.5	15	9.5	17	8	21	9	12	23	161150602	EDD6DBR02	100
	8	1/8"-28	6.0	6.0	17	11.5	20	8	23	12	14	20	161150802	EDD8DBR02	100
	10	1/4"-19	8.0	7.0	18	12.5	23	12	24	12	17	36	161151004	EDD10DBR04	100
	12	1/4"-19	10	7.0	19	13.0	23	12	25	14	19	46	161151204	EDD12DBR04	100
L NB	6	1/8"-28	4.0	4.0	19	12.0	20	8	27	12	14	24	161250602	EDD6NBR02	315
	6	1/4"-19	4.0	6.0	21	14.0	26	12	29	12	14	23	161250604	EDD6NBR04	315
	8	1/4"-19	6.0	6.0	21	14.0	26	12	29	12	17	28	161250804	EDD8NBR04	315
	8	1/8"-28	6.0	4.0	21	14.0	26	8	29	12	17	23	161250802	EDD8NBR02	315
	8	3/8"-19	6.0	9.0	24	17.0	28	12	32	17	17	54	161250806	EDD8NBR06	315
	10	1/4"-19	8.0	7.0	22	15.0	27	12	30	14	19	35	161251004	EDD10NBR04	315
	10	3/8"-19	8.0	9.0	24	17.0	28	12	32	17	19	53	161251006	EDD10NBR06	315
	12	3/8"-19	10.0	9.0	24	17.0	28	12	32	17	22	51	161251206	EDD12NBR06	315
	12	1/4"-19	10.0	7.0	24	17.0	27	12	32	17	22	45	161251204	EDD12NBR04	315
	12	1/2"-14	10.0	11.0	28	21.0	34	14	36	19	22	122	161251208	EDD12NBR08	315
	15	1/2"-14	12.0	11.0	28	21.0	34	14	36	19	27	127	161251508	EDD15NBR08	315
	18	1/2"-14	15.0	14.0	31	23.5	36	14	40	24	32	117	161251808	EDD18NBR08	315
S YB	6	1/4"-19	4.0	4.0	23	16.0	26	12	31	12	17	37	161350604	EDD6YBR04	630
	6	3/8"-19	4.0	7.0	25	18.0	28	12	33	17	17	61	161350606	EDD6YBR06	630
	8	1/4"-19	5.0	5.0	24	17.0	27	12	32	14	19	44	161350804	EDD8YBR04	630
	8	3/8"-19	5.0	7.0	25	18.0	28	12	33	17	19	61	161350806	EDD8YBR06	630
	10	3/8"-19	7.0	7.0	25	17.5	28	12	34	17	22	59	161351006	EDD10YBR06	630
	10	1/4"-19	7.0	5.0	25	17.5	28	12	34	17	22	51	161351004	EDD10YBR04	630
	10	1/2"-14	7.0	10.0	30	22.5	32	14	39	19	22	129	161351008	EDD10YBR08	630
	12	3/8"-19	8.0	8.0	29	21.5	28	12	38	17	24	89	161351206	EDD12YBR06	630
	12	1/2"-14	8.0	11.0	30	22.5	32	14	39	19	24	129	161351208	EDD12YBR08	630
	14	1/2"-14	10.0	10.0	30	22.0	32	14	40	19	27	132	161351408	EDD14YBR08	630
	16	1/2"-14	12.0	12.0	33	24.5	32	14	43	24	30	126	161351608	EDD16YBR08	630

LL= very light series , L= light series , S= heavy series
DB= Düşük basınç , NB= Normal basınç , YB= Yüksek basınç

PN (bar) = PN (MPa)
10

Çinko kaplama / Zinc plated=Cr(VI)-free



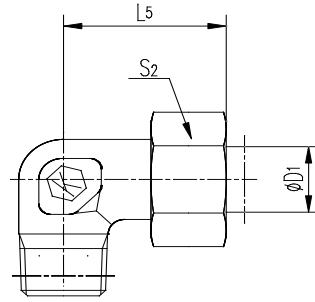
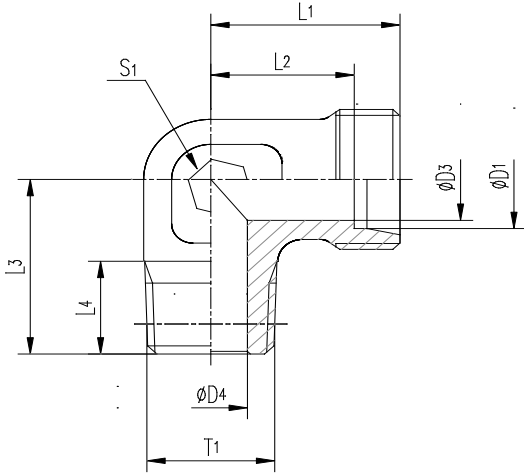
KURTMAN

WE-M (KEG) Male stud elbow
24° cone end / Male short metric taper thread(DIN 3852-1 type C)

EDD-M BSPT KONİK METRİK DIŞ DİRSEK

Gövde sipariş kodu
Order code without nut and cutting ring
XEDD...(X163....)

Komple sipariş kodu
Order code with nut and cutting ring
EDD...(163....)



Series	Tube ØD1 Boru Çapı	T1 (BSPT)	D3	D4	L1	L2	L3	L4	L5	S1	S2	Weight g/1 piece	ITEM CODE	ITEM NAME	PN (bar)
													PARÇA KODU	PARÇA ADI	
LL DB	6	M10x1	4.5	4.5	15	9.5	17	8	21	9	12	21	163160610	EDD6DBM10	100
	8	M10x1	6.0	6.0	17	11.5	20	8	23	12	14	25	163160810	EDD8DBM10	100
L NB	6	M10x1	4.0	4.0	19	12.0	20	8	27	12	14	28	163260610	EDD6NBM10	100
	8	M12x1.5	6.0	6.0	21	14.0	26	12	29	12	17	26	163260812	EDD8NBM12	100
	10	M14x1.5	8.0	7.0	22	15.0	27	12	30	14	19	36	163261014	EDD10NBM14	315
	12	M16x1.5	10.0	9.0	24	17.0	28	12	32	17	22	49	163261216	EDD12NBM16	315
	15	M18x1.5	12.0	11.0	28	21.0	32	12	36	19	27	113	163261518	EDD15NBM18	315
	18	M22x1.5	15.0	14.0	31	23.0	36	14	40	24	32	112	163261822	EDD18NBM22	315
S YB	6	M12x1.5	4.0	4.0	23	16.0	26	12	31	12	17	31	163360612	EDD6YBM12	315
	8	M14x1.5	5.0	5.0	24	17.0	27	12	32	14	19	78	163360814	EDD8YBM14	315
	10	M16x1.5	7.0	7.0	25	17.5	28	12	34	17	22	60	163361016	EDD10YBM16	315
	12	M18x1.5	8.0	8.0	29	21.5	28	12	38	17	24	125	163361218	EDD12YBM18	315
	14	M20x1.5	10.0	10.0	30	22.0	32	14	40	19	27	99	163361420	EDD14YBM20	315
	16	M22x1.5	12.0	12.0	33	24.5	32	14	43	24	30	133	163361622	EDD16YBM22	315

LL= very light series DB= Düşük basınç
L= light series NB= Normal basınç
S= heavy series YB= Yüksek basınç

PN (bar) = PN (MPa)

10

Çinko kaplama / Zinc plated=Cr(VI)-free

K415



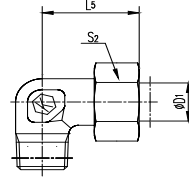
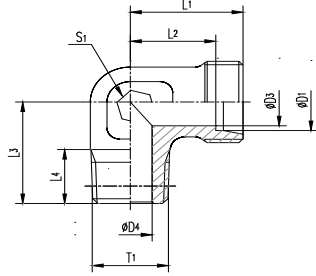
KURTMAN

WE-NPT Male stud elbow
24° cone end / Male NPT thread (SAE J476)

EDD-NPT DİRSEK

Gövde sipariş kodu
Order code without nut and cutting ring
XEDD...(X165....)

Komple sipariş kodu
Order code with nut and cutting ring
EDD...(165....)



Series	Tube ØD1 Boru Çapı	T1 (NPT)	D3	D4	L1	L2	L3	L4	L5	S1	S2	Weight g/1 piece	ITEM CODE	ITEM NAME	PN (bar)
													PARÇA KODU	PARÇA ADI	
LL DB	6	1/8"-27 NPT	4.5	4.5	15	9.5	17	10.0	21	9	12	19	165130602	EDD6DB02NPT	100
	8	1/8"-27 NPT	6.0	5.0	17	11.5	20	10.0	23	12	14	25	165130802	EDD8DB02NPT	100
L NB	6	1/8"-27 NPT	4.0	4.0	19	12.0	20	10.0	27	12	14	23	165230602	EDD6NB02NPT	315
	6	1/4"-18 NPT	4.0	7.0	21	14.0	26	14.5	29	12	14	36	165230604	EDD6NB04NPT	315
	6	3/8"-18 NPT	4.0	8.0	25	18.0	28	14.5	33	17	14	55	165230606	EDD6NB06NPT	315
	8	1/8"-27 NPT	6.0	4.0	21	14.0	26	10.0	29	12	17	23	165230802	EDD8NB02NPT	315
	8	1/4"-18 NPT	6.0	6.0	21	14.0	26	14.5	29	12	17	27	165230804	EDD8NB04NPT	315
	10	1/4"-18 NPT	8.0	7.0	22	15.0	27	14.5	30	14	19	35	165231004	EDD10NB04NPT	315
	10	3/8"-18 NPT	8.0	8.0	24	17.0	28	14.5	32	17	19	56	165231006	EDD10NB06NPT	315
	12	1/4"-18 NPT	10.0	7.0	24	17.0	28	14.5	32	17	22	56	165231204	EDD12NB04NPT	315
	12	3/8"-18 NPT	10.0	8.0	24	17.0	28	14.5	32	17	22	53	165231206	EDD12NB06NPT	315
	12	1/2"-14 NPT	10.0	11.0	28	21.0	34	19.5	36	19	22	121	165231208	EDD12NB08NPT	315
	15	1/2"-14 NPT	12.0	11.0	28	21.0	34	19.5	36	19	27	121	165231508	EDD15NB08NPT	315
	18	1/2"-14 NPT	15.0	12.0	31	23.5	36	19.5	40	24	32	120	165231808	EDD18NB08NPT	315
	22	3/4"-14 NPT	19.0	16.0	35	27.5	42	19.5	44	27	36	173	165232212	EDD22NB12NPT	160
	28	1"-11½ NPT	24.0	21.0	38	30.5	48	24.5	47	36	41	330	165232816	EDD28NB16NPT	160
35	1 1/4"-11½ NPT	30.0	28.0	45	34.5	54	25.0	56	41	50	504	165233520	EDD35NB20NPT	160	
42	1 1/2"-11½ NPT	36.0	34.0	51	40.0	61	26.0	63	50	60	880	165234224	EDD42NB24NPT	160	
S YB	6	1/4"-18 NPT	4.0	4.0	23	16.0	26	14.5	31	12	17	40	165330604	EDD6YB04NPT	630
	8	1/4"-18 NPT	5.0	5.0	24	17.0	27	14.5	32	14	19	73	165330804	EDD8YB04NPT	630
	8	3/8"-18 NPT	5.0	8.0	25	18.0	28	14.5	33	17	19	77	165330806	EDD8YB06NPT	630
	8	1/2"-14 NPT	5.0	10.0	30	23.0	34	19.5	38	19	19	75	165330808	EDD8YB08NPT	630
	10	1/4"-18 NPT	7.0	5.0	25	17.5	28	14.5	34	17	22	96	165331004	EDD10YB04NPT	630
	10	3/8"-18 NPT	7.0	7.0	25	17.5	28	14.5	34	17	22	98	165331006	EDD10YB06NPT	630
	12	1/4"-18 NPT	8.0	5.0	29	21.5	29	14.5	38	17	24	73	165331204	EDD12YB04NPT	630
	12	3/8"-18 NPT	8.0	8.0	29	22.5	28	14.5	38	17	24	88	165331206	EDD12YB06NPT	630
	12	1/2"-14 NPT	8.0	10.0	30	22.5	34	19.5	39	19	24	107	165331208	EDD12YB08NPT	630
	14	1/2"-14 NPT	10.0	10.0	30	22.0	34	19.5	40	19	27	103	165331408	EDD14YB08NPT	630
	16	1/2"-14 NPT	12.0	12.0	33	24.5	36	19.5	43	24	30	134	165331608	EDD16YB08NPT	400
	20	3/4"-14 NPT	16.0	16.0	37	26.5	42	19.5	48	27	36	198	165332012	EDD20YB12NPT	400
	25	1"-11½ NPT	20.0	20.0	42	30.0	48	24.5	54	36	46	377	165332516	EDD25YB16NPT	400
	30	1 1/4"-11½ NPT	25.0	25.0	49	35.5	54	25.0	62	41	50	584	165333020	EDD30YB20NPT	400
38	1 1/2"-11½ NPT	32.0	32.0	57	41.0	61	26.0	72	50	60	1.029	165333824	EDD38YB24NPT	315	

LL= very light series DB= Düşük basınç
L= light series NB= Normal basınç
S= heavy series YB= Yüksek basınç

PN (bar) = PN (MPa)
10

Çinko kaplama / Zinc plated=Cr(VI)-free



KURTMAN

WE-R Male stud elbow

24° cone end / Male BSPP thread-metal sealing edge (ISO 1179)

FEDD-R FATURALI DİRSEK

Gövde sipariş kodu

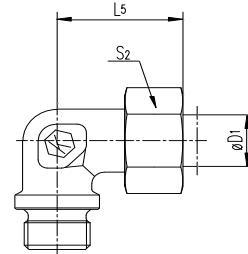
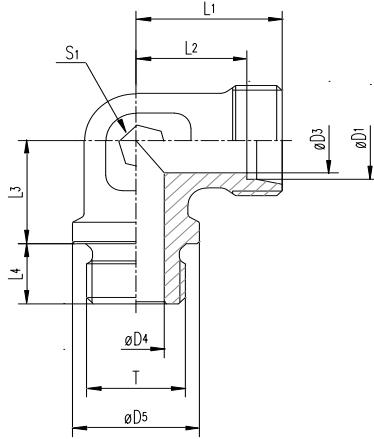
Order code without nut and cutting ring

XFEDD...(X162....)

Komple sipariş kodu

Order code with nut and cutting ring

FEDD...(162....)



Series	Tube ØD1 Boru Çapı	T (BSPP)	D3	D4	D5	L1	L2	L3	L4	L5	S1	S2	Weight g/1 piece	ITEM CODE	ITEM NAME	PN (bar)
														PARÇA KODU	PARÇA ADI	
L NB	22	G 3/4A	19	18	32	35	27.5	26	16	44	27	36	173	162212212	FEDD22NBR12	160
	28	G 1A	24	23	39	38	30.5	30	18	47	36	41	313	162212816	FEDD28NBR16	160
	35	G 1 1/4A	30	30	49	45	34.5	34	20	56	41	50	560	162213520	FEDD35NBR20	160
	42	G 1 1/2A	36	36	55	51	40.0	39	22	63	50	60	638	162214224	FEDD42NBR24	160
S YB	20	G 3/4A	16	16	32	37	26.5	26	16	48	27	36	212	162312012	FEDD20YBR12	400
	25	G 1A	20	20	39	42	30.0	30	18	54	36	46	398	162312516	FEDD25YBR16	400
	30	G 1 1/4A	25	25	49	49	35.5	34	20	62	41	50	614	162313020	FEDD30YBR20	400
	38	G 1 1/2A	32	32	55	57	41.0	39	22	72	50	60	860	162313824	FEDD38YBR24	315

L= light series

NB= Normal basınç

S= heavy series

YB= Yüksek basınç

PN (bar) = PN (MPa)

10

Çinko kaplama / Zinc plated=Cr(VI)-free

|

|



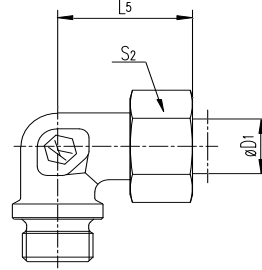
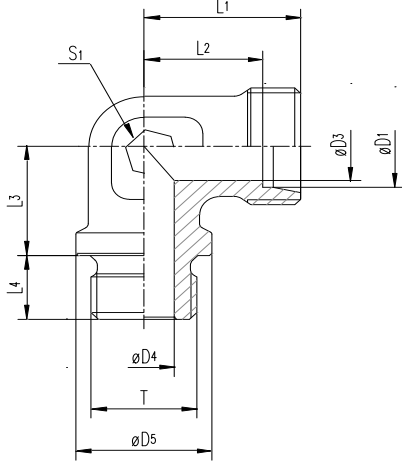
KURTMAN

WE-M Male stud elbow
24° cone end / Male metric thread-metal sealing edge (ISO 9974)

FEDD-M FATURALI DİRSEK

Gövde sipariş kodu
Order code without nut and cutting ring
XFEDD...(X164....)

Komple sipariş kodu
Order code with nut and cutting ring
FEDD...(164....)



Series	Tube ØD1 Boru Çapı	T	D3	D4	D5	L1	L2	L3	L4	L5	S1	S2	Weight g/1 piece	ITEM CODE	ITEM NAME	PN (bar)
														PARÇA KODU	PARÇA ADI	
L NB	22	M26x1.5	19	18	31	35	27.5	26	16	44	27	36	173	164222226	FEDD22NBM26	160
	28	M33x2	24	23	39	38	30.5	30	18	47	36	41	303	164222833	FEDD28NBM33	160
	35	M42x2	30	30	49	45	34.5	34	20	56	41	50	469	164223542	FEDD35NBM42	160
	42	M48x2	36	36	55	51	40.0	39	22	63	50	60	661	164224248	FEDD42NBM48	160
S YB	20	M27x2	16	16	32	37	26.5	26	16	48	27	36	208	164322027	FEDD20YBM27	400
	25	M33x2	20	20	39	42	30.0	30	18	54	36	46	396	164322533	FEDD25YBM33	400
	30	M42x2	25	25	49	49	35.5	34	20	62	41	50	632	164323042	FEDD30YBM42	400
	38	M48x2	32	32	55	57	41.0	39	22	72	50	60	907	164323848	FEDD38YBM48	315

L= light series NB= Normal basınç
S= heavy series YB= Yüksek basınç

$\frac{PN \text{ (bar)}}{10} = PN \text{ (MPa)}$

Çinko kaplama / Zinc plated=Cr(VI)-free



KURTMAN

LE-R Male stud run tee

24° cone end / Male BSPP thread-metal sealing edge (ISO 1179)

YTEF/R YAN BACAĞI FATURALI T

Gövde sipariş kodu

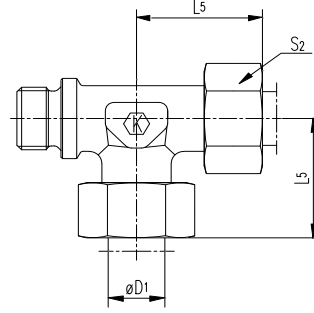
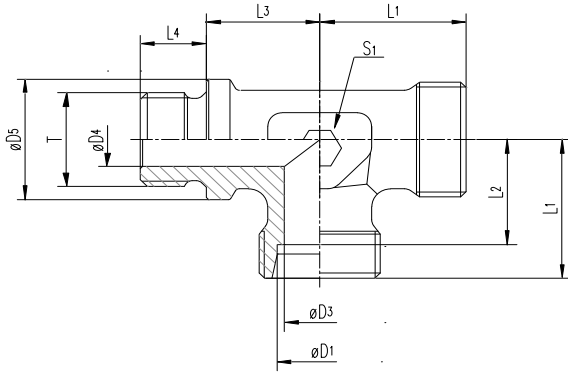
Order code without nut and cutting ring

XYTEF...(X173....)

Komple sipariş kodu

Order code with nut and cutting ring

YTEF...(173....)



Series	Tube ØD1 Boru Çapı	T (BSPP)	D3	D4	D5	L1	L2	L3	L4	L5	S1	S2	Weight g/1 piece	ITEM CODE	ITEM NAME	PN (bar)
														PARÇA KODU	PARÇA ADI	
L NB	22	G 3/4A	19	18	32	35	27.5	26	16	44	27	36	225	173212212	YTEF22NBR12	315
	28	G 1A	24	23	39	38	30.5	30	18	47	36	41	358	173212816	YTEF28NBR16	315
	35	G 1 1/4A	30	30	49	45	34.5	34	20	56	41	50	583	173213520	YTEF35NBR20	315
	42	G 1 1/2A	36	36	55	51	40.0	39	22	63	50	60	821	173214224	YTEF42NBR24	315
S YB	20	G 3/4A	16	16	32	37	26.5	26	16	48	27	36	259	173312012	YTEF20YBR12	630
	25	G 1A	20	20	39	42	30.0	30	18	54	36	46	495	173312516	YTEF25YBR16	630
	30	G 1 1/4A	25	25	49	49	35.5	34	20	62	41	50	744	173313020	YTEF30YBR20	630
	38	G 1 1/2A	32	32	55	57	41.0	39	22	72	50	60	1111	173313824	YTEF38YBR24	630

L= light series NB= Normal basınç

S= heavy series YB= Yüksek basınç

PN (bar) = PN (MPa)

10

Çinko kaplama / Zinc plated=Cr(VI)-free



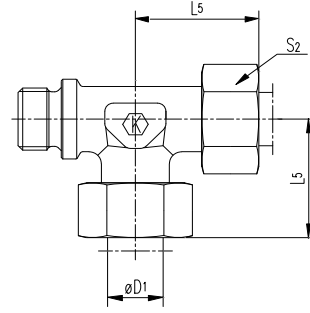
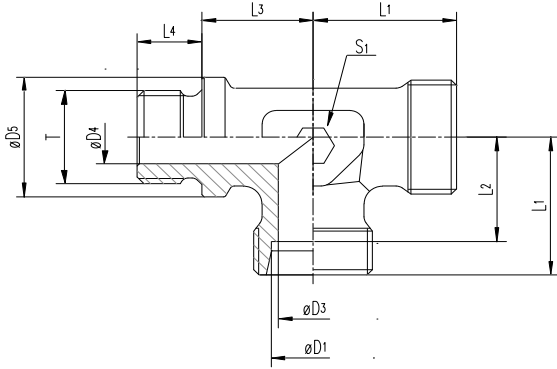
KURTMAN

LE-M Male stud run tee
24° cone end / Male metric thread-metal sealing edge (ISO 9974)

YTEF-M YAN BACAĞI FATURALI T

Gövde sipariş kodu
Order code without nut and cutting ring
XYTEF...(X173....)

Komple sipariş kodu
Order code with nut and cutting ring
YTEF...(173....)



Series	Tube ØD1 Boru Çapı	T	D3	D4	D5	L1	L2	L3	L4	L5	S1	S2	Weight g/1 piece	ITEM CODE	ITEM NAME	PN (bar)
														PARÇA KODU	PARÇA ADI	
L NB	22	M26x1.5	19	18	31	35	27.5	26	16	44	27	36	225	173222226	YTEF22NBM26	315
	28	M33x2	24	23	39	38	30.5	30	18	47	36	41	382	173222833	YTEF28NBM33	315
	35	M42x2	30	30	49	45	34.5	34	20	56	41	50	583	173223542	YTEF35NBM42	315
	42	M48x2	36	36	55	51	40.0	39	22	63	50	60	821	173224248	YTEF42NBM48	315
S YB	20	M27x2	16	16	32	37	26.5	26	16	48	27	36	264	173322027	YTEF20YBM27	630
	25	M33x2	20	20	39	42	30.0	30	18	54	36	46	497	173322533	YTEF25YBM33	630
	30	M42x2	25	25	49	49	35.5	34	20	62	41	50	744	173323042	YTEF30YBM42	630
	38	M48x2	32	32	55	57	41.0	39	22	72	50	60	1111	173323848	YTEF38YBM48	630

L= light series NB= Normal basınç
S= heavy series YB= Yüksek basınç

$\frac{PN \text{ (bar)}}{10} = PN \text{ (MPa)}$

Çinko kaplama / Zinc plated=Cr(VI)-free



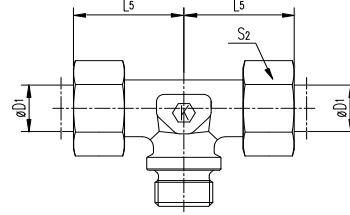
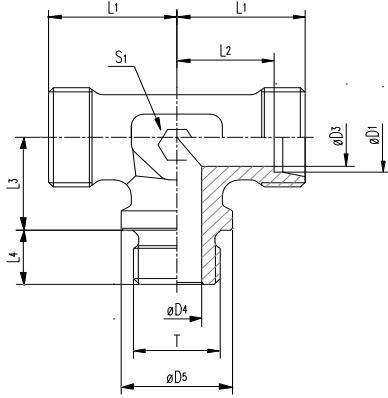
KURTMAN

TE-R Male stud branch tee
24° cone end / Male BSPP thread-metal sealing edge (ISO 1179)

OTEF-R ORTA BACAĞI FATURALI T

Gövde sipariş kodu
Order code without nut and cutting ring
XOTEF...(X174....)

Komple sipariş kodu
Order code with nut and cutting ring
OTEF...(174....)



Series	Tube ØD1 Boru Çapı	T (BSPP)	D3	D4	D5	L1	L2	L3	L4	L5	S1	S2	Weight g/1 piece	ITEM CODE	ITEM NAME	PN (bar)
														PARÇA KODU	PARÇA ADI	
L NB	22	G 3/4A	19	18	32	35	27.5	26	16	44	27	36	208	174212212	OTEF22NBR12	315
	28	G 1A	24	23	39	38	30.5	30	18	47	36	41	378	174212816	OTEF28NBR16	315
	35	G 1 1/4A	30	30	49	45	34.5	34	20	56	41	50	554	174213520	OTEF35NBR20	315
	42	G 1 1/2A	36	36	55	51	40.0	39	22	63	50	60	847	174214224	OTEF42NBR24	315
S YB	20	G 3/4A	16	16	32	37	26.5	26	16	48	27	36	267	174312012	OTEF20YBR12	630
	25	G 1A	20	20	39	42	30.0	30	18	54	36	46	485	174312516	OTEF25YBR16	630
	30	G 1 1/4A	25	25	49	49	35.5	34	20	62	41	50	762	174313020	OTEF30YBR20	630
	38	G 1 1/2A	32	32	55	57	41.0	39	22	72	50	60	1121	174313824	OTEF38YBR24	630

L= light series NB= Normal basınç
S= heavy series YB= Yüksek basınç

PN (bar) = PN (MPa)
10

Çinko kaplama / Zinc plated=Cr(VI)-free



KURTMAN

TE-M Male stud branch tee

24° cone end / Male metric thread-metal sealing edge (ISO 9974)

OTEF-M ORTA BACAĞI FATURALI T

Gövde sipariş kodu

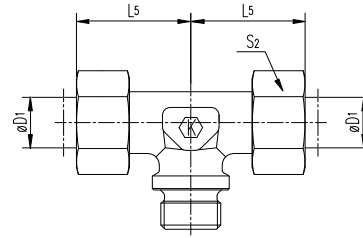
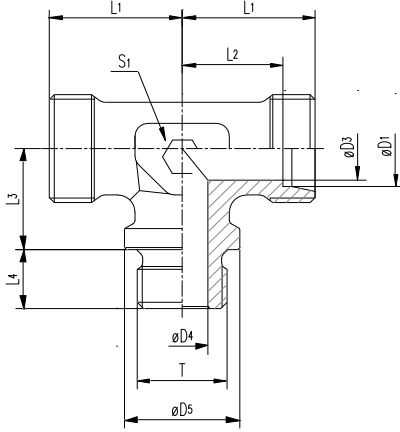
Order code without nut and cutting ring

XOTEF...(X174....)

Komple sipariş kodu

Order code with nut and cutting ring

OTEF...(174....)



Series	Tube	T	D3	D4	D5	L1	L2	L3	L4	L5	S1	S2	Weight g/1 piece	ITEM CODE	ITEM NAME	PN (bar)
	ØD1 Boru Çapı													PARÇA KODU	PARÇA ADI	
L NB	22	M26x1.5	19	18	31	35	27.5	26	16	44	27	36	225	174232226	OTEF22NBM26	315
	28	M33x2	24	23	39	38	30.5	30	18	47	36	41	382	174232833	OTEF28NBM33	315
	35	M42x2	30	30	49	45	34.5	34	20	56	41	50	583	174233542	OTEF35NBM42	315
	42	M48x2	36	36	55	51	40.0	39	22	63	50	60	821	174234248	OTEF42NBM48	315
S YB	20	M27x2	16	16	32	37	26.5	26	16	48	27	36	264	174332027	OTEF20YBM27	630
	25	M33x2	20	20	39	42	30.0	30	18	54	36	46	497	174332533	OTEF25YBM33	630
	30	M42x2	25	25	49	49	35.5	34	20	62	41	50	744	174333042	OTEF30YBM42	630
	38	M48x2	32	32	55	57	41.0	39	22	72	50	60	1111	174333848	OTEF38YBM48	630

L= light series

NB= Normal basınç

S= heavy series

YB= Yüksek basınç

$\frac{PN \text{ (bar)}}{10} = PN \text{ (MPa)}$

Çinko kaplama / Zinc plated=Cr(VI)-free



KURTMAN

LE-R (KEG) Male stud run tee

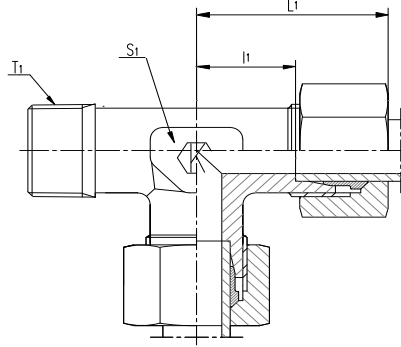
24° cone end / Male short BSP taper thread (DIN 3852-2 type C)

YTE-R YAN BACAĞI BSPT "T"

Sipariş kodu

Order code

YTE....(171...)



Series	Tube ØD1	T1 (BSPT)	L1	I1	S1	ITEM CODE	ITEM NAME	PN (bar)
	Boru Çapı					PARÇA KODU	PARÇA ADI	
L NB	6	G 1/8	27	12	12	171250602	YTE6NBR02	315
	8	G 1/4	29	14	12	171250804	YTE8NBR04	315
	10	G 1/4	30	15	14	171251004	YTE10NBR04	315
	12	G 3/8	32	17	17	171251206	YTE12NBR06	315
	15	G 1/2	40	25	24	171251508	YTE15NBR08	315
	18	G 1/2	40	23.5	24	171251808	YTE18NBR08	315
	22	G 3/4	44	27.5	27	171232212	YTE22NBR12	160
	28	G 1	47	30.5	36	171232816	YTE28NBR16	160
	35	G 1 1/4	56	34.5	41	171233520	YTE35NBR20	160
42	G 1 1/2	63	40	50	171234224	YTE42NBR24	160	
S YB	6	G 1/4	31	16	12	171350604	YTE6YBR04	630
	8	G 1/4	32	17	14	171350804	YTE8YBR04	630
	10	G 3/8	34	17.5	17	171351006	YTE10YBR06	630
	12	G 3/8	38	21.5	17	171351206	YTE12YBR06	630
	14	G 1/2	40	22	24	171351408	YTE14YBR08	630
	16	G 1/2	43	24.5	24	171351608	YTE16YBR08	400
	20	G 3/4	48	26.5	27	171352012	YTE20YBR12	400
	25	G 1	54	30	36	171352516	YTE25YBR16	400
	30	G 1 1/4	62	35.5	41	171353020	YTE30YBR20	400
	38	G 1 1/2	72	41	50	171353824	YTE38YBR24	315

L= light series NB= Normal basınç

S= heavy series YB= Yüksek basınç

PN (bar) = PN (MPa)

10

Çinko kaplama / Zinc plated=Cr(VI)-free



KURTMAN

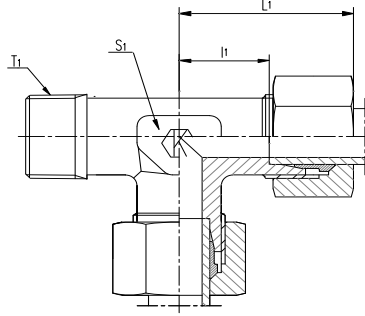
LE-NPT Male stud run tee

YTE-NPT YAN BACAĞI NPT "T"

Sipariş kodu

Order code

YTE....(177...)



Series	Tube ØD1	T1 (NPT)	L1	l1	S1	ITEM CODE	ITEM NAME	PN (bar)
	Boru Çapı					PARÇA KODU	PARÇA ADI	
L NB	6	1/8-27 NPT	27	12	12	177230602	YTE6NB02NPT	315
	8	1/4-18 NPT	29	14	12	177230804	YTE8NB04NPT	315
	10	1/4-18 NPT	30	15	14	177231004	YTE10NB04NPT	315
	12	3/8-18 NPT	32	17	17	177231206	YTE12NB06NPT	315
	15	1/2-14 NPT	36	25	24	177231508	YTE15NB08NPT	315
	18	1/2-14 NPT	40	23.5	24	177231808	YTE18NB08NPT	315
	22	3/4-14 NPT	44	27.5	27	177232212	YTE22NB12NPT	160
	28	1-1 1/2 NPT	47	30.5	36	177232816	YTE28NB16NPT	160
	35	1 1/4-1 1/2 NPT	56	34.5	41	177233520	YTE35NB20NPT	160
42	1 1/2-1 1/2 NPT	63	40	50	177234224	YTE42NB24NPT	160	
S YB	6	1/4-18 NPT	31	16	12	177330604	YTE6YB04NPT	630
	8	1/4-18 NPT	32	17	14	177330804	YTE8YB04NPT	630
	10	3/8-18 NPT	34	17.5	17	177331006	YTE10YB06NPT	630
	12	3/8-18 NPT	38	21.5	17	177331206	YTE12YB06NPT	630
	14	1/2-14 NPT	40	22	24	177331408	YTE14YB08NPT	630
	16	1/2-14 NPT	43	24.5	24	177331608	YTE16YB08NPT	400
	20	3/4-14 NPT	48	26.5	27	177332012	YTE20YB12NPT	400
	25	1-1 1/2 NPT	54	30	36	177332516	YTE25YB16NPT	400
	30	1 1/4-1 1/2 NPT	62	35.5	41	177333020	YTE30YB20NPT	400
	38	1 1/2-1 1/2 NPT	72	41	50	177333824	YTE38YB24NPT	315

L= light series NB= Normal basınç
S= heavy series YB= Yüksek basınç

PN (bar) = PN (MPa)

10

Çinko kaplama / Zinc plated=Cr(VI)-free



KURTMAN

LE-M(KEG) Male stud run tee

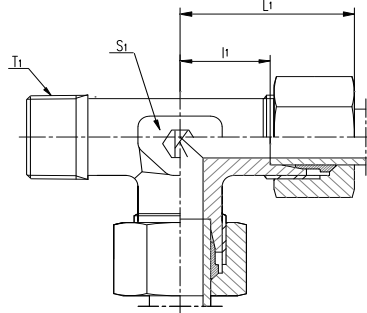
24° cone end / Male short metric taper thread (DIN 3852-1,type C)

YTE-M YAN BACAĞI BSPT "T"

Sipariş kodu

Order code

YTE....(179...)



Series	Tube ØD1	T1 (BSPT)	L1	I1	S1	ITEM CODE	ITEM NAME	PN (bar)
	Boru Çapı					PARÇA KODU	PARÇA ADI	
L NB	6	M10x1	27	12	12	179260610	YTE6NBM10	315
	8	M12x1.5	29	14	12	179260812	YTE8NBM12	315
	10	M14x1.5	30	15	14	179261014	YTE10NBM14	315
	12	M16x1.5	32	17	17	179261216	YTE12NBM16	315
	15	M18x1.5	36	25	24	179261518	YTE15NBM18	315
	18	M22x1.5	40	23.5	24	179261822	YTE18NBM22	315
S YB	6	M12x1.5	31	16	12	179360612	YTE6YBM12	630
	8	M14x1.5	32	17	14	179360814	YTE8YBM14	630
	10	M16x1.5	34	17.5	17	179361016	YTE10YBM16	630
	12	M18x1.5	38	21.5	17	179361218	YTE12YBM18	630
	14	M20x1.5	40	22	24	179361420	YTE14YBM20	630
	16	M22x1.5	43	24.5	24	179361622	YTE16YBM22	400

L= light series

NB= Normal basınç

S= heavy series

YB= Yüksek basınç

PN (bar) = PN (MPa)

10

Çinko kaplama / Zinc plated=Cr(VI)-free

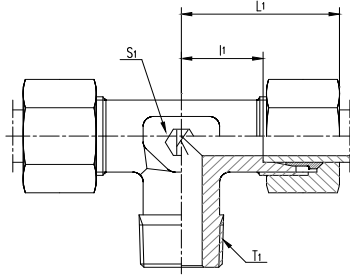


KURTMAN

TE-R(KEG) Male stud branch tee
24° cone end/ Male short BSP taper thread (DIN 3852-2 type C)

OTE-R ORTA BACAĞI BSPT "T"

Sipariş kodu
Order code
OTE....(172...)



Series	Tube ØD1	T1 (BSPT)	L1	I1	S1	ITEM CODE	ITEM NAME	PN (bar)
	Boru Çapı					PARÇA KODU	PARÇA ADI	
L NB	6	G 1/8	27	12	12	172250602	OTE6NBR02	315
	8	G 1/4	29	14	12	172250804	OTE8NBR04	315
	10	G 1/4	30	15	14	172251004	OTE10NBR04	315
	12	G 3/8	32	17	17	172251206	OTE12NBR06	315
	15	G 1/2	40	25	24	172251508	OTE15NBR08	315
	18	G 1/2	40	23.5	24	172251808	OTE18NBR08	315
	22	G 3/4	44	27.5	27	172252212	OTE22NBR12	160
	28	G 1	47	30.5	36	172252816	OTE28NBR16	160
	35	G 1 1/4	56	34.5	41	172253520	OTE35NBR20	160
42	G 1 1/2	63	40	50	172254224	OTE42NBR24	160	
S YB	6	G 1/4	31	16	12	172350604	OTE6YBR04	630
	8	G 1/4	32	17	14	172350804	OTE8YBR04	630
	10	G 3/8	34	17.5	17	172351006	OTE10YBR06	630
	12	G 3/8	38	21.5	17	172351206	OTE12YBR06	630
	14	G 1/2	40	22	24	172351408	OTE14YBR08	630
	16	G 1/2	43	24.5	24	172351608	OTE16YBR08	400
	20	G 3/4	48	26.5	27	172352012	OTE20YBR12	400
	25	G 1	54	30	36	172352516	OTE25YBR16	400
	30	G 1 1/4	62	35.5	41	172353020	OTE30YBR20	400
	38	G 1 1/2	72	41	50	172353824	OTE38YBR24	315

L= light series NB= Normal basınç
S= heavy series YB= Yüksek basınç

$\frac{PN \text{ (bar)}}{10} = PN \text{ (MPa)}$

Çinko kaplama / Zinc plated=Cr(VI)-free



KURTMAN

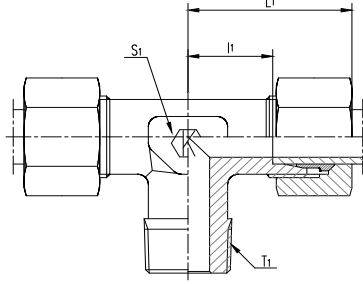
TE-NPT Male stud branch tee

OTE-NPT ORTA BACAĞI NPT "T"

Sipariş kodu

Order code

OTE....(175...)



Series	Tube ØD1	T1 (NPT)	L1	l1	S1	ITEM CODE	ITEM NAME	PN (bar)
	Boru Çapı					PARÇA KODU	PARÇA ADI	
L NB	6	1/8-27 NPT	27	12	12	175230602	OTE6NB02NPT	315
	8	1/4-18 NPT	29	14	12	175230804	OTE8NB04NPT	315
	10	1/4-18 NPT	30	15	14	175231004	OTE10NB04NPT	315
	12	3/8-18 NPT	32	17	17	175231206	OTE12NB06NPT	315
	15	1/2-14 NPT	36	25	24	175231508	OTE15NB08NPT	315
	18	1/2-14 NPT	40	23.5	24	175231808	OTE18NB08NPT	315
	22	3/4-14 NPT	44	27.5	27	175232212	OTE22NB12NPT	160
	28	1-1 1/2 NPT	47	30.5	36	175232816	OTE28NB16NPT	160
	35	1 1/4-1 1/2 NPT	56	34.5	41	175233520	OTE35NB20NPT	160
42	1 1/2-1 1/2 NPT	63	40	50	175234224	OTE42NB24NPT	160	
S YB	6	1/4-18 NPT	31	16	12	175330604	OTE6YB04NPT	630
	8	1/4-18 NPT	32	17	14	175330804	OTE8YB04NPT	630
	10	3/8-18 NPT	34	17.5	17	175331006	OTE10YB06NPT	630
	12	3/8-18 NPT	38	21.5	17	175331206	OTE12YB06NPT	630
	14	1/2-14 NPT	40	22	24	175331408	OTE14YB08NPT	630
	16	1/2-14 NPT	43	24.5	24	175331608	OTE16YB08NPT	400
	20	3/4-14 NPT	48	26.5	27	175332012	OTE20YB12NPT	400
	25	1-1 1/2 NPT	54	30	36	175332516	OTE25YB16NPT	400
	30	1 1/4-1 1/2 NPT	62	33.5	41	175333020	OTE30YB20NPT	400
	38	1 1/2-1 1/2 NPT	72	41	50	175333824	OTE38YB24NPT	315

L= light series NB= Normal basınç

S= heavy series YB= Yüksek basınç

$\frac{PN \text{ (bar)}}{10} = PN \text{ (MPa)}$

Çinko kaplama / Zinc plated=Cr(VI)-free



KURTMAN

TE-M(KEG) Male stud branch tee

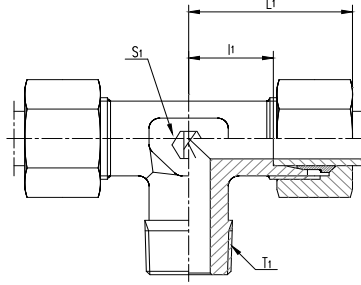
24° cone end / Male short metric taper thread (DIN 3852-1 type C)

OTE-M ORTA BACAĞI BSPT "T"

Sipariş kodu

Order code

OTE....(175...)



Series	Tube ØD1	T1 (BSPT)	L1	l1	S1	ITEM CODE	ITEM NAME	PN (bar)
	Boru Çapı					PARÇA KODU	PARÇA ADI	
L NB	6	M10x1	27	12	12	175260610	OTE6NBM10	315
	8	M12x1.5	29	14	12	175260812	OTE8NBM12	315
	10	M14x1.5	30	15	14	175261014	OTE10NBM14	315
	12	M16x1.5	32	17	17	175261216	OTE12NBM16	315
	15	M18x1.5	36	21	19	175261518	OTE15NBM18	315
	18	M22x1.5	40	23.5	24	175261822	OTE18NBM22	315
S YB	6	M12x1.5	31	16	12	175360612	OTE6YBM12	630
	8	M14x1.5	32	17	14	175360814	OTE8YBM14	630
	10	M16x1.5	34	17.5	17	175361016	OTE10YBM16	630
	12	M18x1.5	38	21.5	17	175361218	OTE12YBM18	630
	14	M20x1.5	40	22	19	175361420	OTE14YBM20	630
	16	M22x1.5	43	24.5	24	175361622	OTE16YBM22	400

L= light series NB= Normal basınç

S= heavy series YB= Yüksek basınç

$\frac{PN \text{ (bar)}}{10} = PN \text{ (MPa)}$

Çinko kaplama / Zinc plated=Cr(VI)-free



KURTMAN

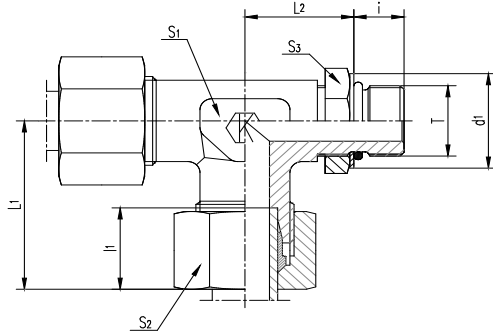
LEE-OR/R Adjustable locknut run tee 24° cone end/adjustable BSPP thread

YKST-R YAN BACA KONTROL T

Sipariş kodu

Order code

YKST....(168...)



Series	Tube ØD1 Boru Çapı	T (BSPP)	L1	I1	L2	i	d1	S1	S2	S3	O-RİNG	ITEM CODE	ITEM NAME	PN (bar)
												PARÇA KODU	PARÇA ADI	
L NB	6	G 1/8	27	12	20	7	15	12	14	14	OR 8.1x1.6	168210602	YKST6NBR2	315
	8	G 1/4	29	14	22	10	18	12	17	17	OR 11.3x2.2	168210804	YKST8NBR4	315
	10	G 1/4	30	15	25	10	20	14	19	19	OR 11.3x2.2	168211004	YKST10NBR4	315
	12	G 3/8	32	17	26	10	23	17	22	22	OR 13.3x2.2	168211206	YKST12NBR6	315
	15	G 1/2	36	21	30	11	28	19	27	27	OR 19.3x2.2	168211508	YKST15NBR8	315
	18	G 1/2	40	23.5	33	12	28	24	32	27	OR 19.3x2.2	168211808	YKST18NBR8	250
	22	G 3/4	44	27.5	35	14	33	27	36	32	OR 23.6x2.9	168212212	YKST22NBR12	160
	28	G 1	47	30.5	38	14	41	36	41	41	OR 29.6x2.9	168212816	YKST28NBR16	160
	35	G 1 1/4	56	34.5	48	14	51	41	50	50	OR 38.6x2.9	168213520	YKST35NBR20	160
42	G 1 1/2	63	40	49	16	56	50	60	55	OR 44.6x2.9	168214224	YKST42NBR24	160	
S YB	6	G 1/4	31	16	22	10	18	12	17	17	OR 11.3x2.2	168310604	YKST6YBR4	315
	8	G 1/4	32	17	26	10	20	14	19	19	OR 11.3x2.2	168310804	YKST8YBR4	315
	10	G 3/8	34	17.5	27	11	23	17	22	22	OR 13.3x2.2	168311006	YKST10YBR6	315
	12	G 3/8	38	21.5	31	12	25	19	24	24	OR 13.3x2.2	168311206	YKST12YBR6	315
	14	G 1/2	40	22	35	14	28	19	27	27	OR 19.3x2.2	168311408	YKST14YBR8	250
	16	G 1/2	43	24.5	35	14	28	24	30	27	OR 19.3x2.2	168311608	YKST16YBR8	250
	20	G 3/4	48	26.5	39	16	33	27	36	32	OR 23.6x2.9	168312012	YKST20YBR12	250
	25	G 1	54	30	44	16	41	36	46	41	OR 29.6x2.9	168312516	YKST25YBR16	200
	30	G 1 1/4	62	35.5	51	17	51	41	50	50	OR 38.6x2.9	168313020	YKST30YBR20	200
38	G 1 1/2	72	41	54	19	56	50	60	55	OR 44.6x2.9	168313824	YKST38YBR24	160	

L= light series NB= Normal basınç
S= heavy series YB= Yüksek basınç

PN (bar) = PN (MPa)

10

Çinko kaplama / Zinc plated=Cr(VI)-free



KURTMAN

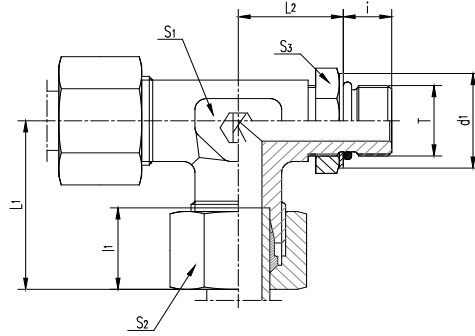
LEE-OR/M Adjustable locknut run tee 24° cone end/adjustable metric thread

YKST-M YAN BACA KONTROL T

Sipariş kodu

Order code

YKST....(168...)



Series	Tube ØD1	T	L1	I1	L2	i	d1	S1	S2	S3	O-RİNG	ITEM CODE	ITEM NAME	PN (bar)
	Boru Çapı											PARÇA KODU	PARÇA ADI	
L NB	6	M10x1	27	12	20	7	15	12	14	14	OR 8.1x1.6	168220610	YKST6NBM10	315
	8	M12x1.5	29	14	22	10	18	12	17	17	OR 9.3x2.2	168220812	YKST8NBM12	315
	10	M14x1.5	30	15	25	10	20	14	19	19	OR 11.3x2.2	168221014	YKST10NBM14	315
	12	M16x1.5	32	17	26	10	23	17	22	22	OR 13.3x2.2	168221216	YKST12NBM16	315
	15	M18x1.5	36	21	30	11	25	19	27	24	OR 15.3x2.2	168221518	YKST15NBM18	315
	18	M22x1.5	40	23.5	33	12	28	24	32	27	OR 19.3x2.2	168221822	YKST18NBM22	250
	22	M26x1.5	44	27.5	35	14	33	27	36	32	OR 23.6x2.9	168222226	YKST22NBM26	160
	28	M33x2	47	30.5	38	14	41	36	41	41	OR 29.6x2.9	168222833	YKST28NBM33	160
	35	M42x2	56	34.5	48	14	51	41	50	50	OR 38.6x2.9	168223542	YKST35NBM42	160
42	M48x2	63	40	49	16	56	50	60	55	OR 44.6x2.9	168224248	YKST42NBM48	160	
S YB	6	M12x1.5	31	16	22	10	18	12	17	17	OR 9.3x2.2	168320612	YKST6YBM12	315
	8	M14x1.5	32	17	26	10	20	14	19	19	OR 11.3x2.2	168320814	YKST8YBM14	315
	10	M16x1.5	34	17.5	27	11	23	17	22	22	OR 13.3x2.2	168321016	YKST10YBM16	315
	12	M18x1.5	38	21.5	31	12	25	19	24	24	OR 15.3x2.2	168321218	YKST12YBM18	315
	14	M20x1.5	40	22	35	14	28	19	27	27	OR 19.3x2.2	168321420	YKST14YBM20	250
	16	M22x1.5	43	24.5	35	14	28	24	30	27	OR 19.3x2.2	168321622	YKST16YBM22	250
	20	M27x2	48	26.5	39	16	33	27	36	32	OR 23.6x2.9	168322027	YKST20YBM27	250
	25	M33x2	54	30	44	16	41	36	46	41	OR 29.6x2.9	168322533	YKST25YBM33	200
	30	M42x2	62	35.5	51	17	51	41	50	50	OR 38.6x2.9	168323042	YKST30YBM42	200
38	M48x2	72	41	54	19	56	50	60	55	OR 44.6x2.9	168323848	YKST38YBM48	160	

L= light series NB= Normal basınç

S= heavy series YB= Yüksek basınç

$\frac{PN \text{ (bar)}}{10} = PN \text{ (MPa)}$

Çinko kaplama / Zinc plated=Cr(VI)-free



KURTMAN

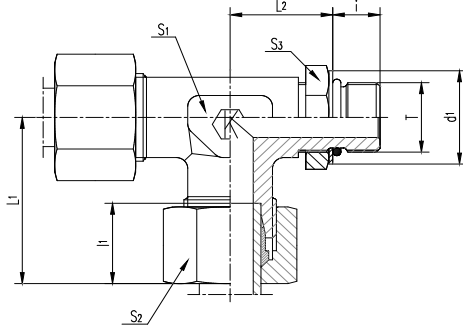
LEE-OR/UNF Adjustable locknut run tee 24° cone end/adjustable UN/UNF thread

YKST-UNF YAN BACA KONTROLI T

Sipariş kodu

Order code

YKST....(168...)



Series	Tube ØD1	T	L1	I1	L2	i	d1	S1	S2	S3	O-RING	ITEM CODE	ITEM NAME	PN (bar)
	Boru Çapı											PARÇA KODU	PARÇA ADI	
L NB	6	7/16-20 UNF 2A	27	12	19	10	16.5	12	14	14	OR 9.17x1.83	168240604	YKST6NBUNF4	315
	8	7/16-20 UNF 2A	29	14	19	10	18.5	12	17	14	OR 9.17x1.83	168240804	YKST8NBUNF4	315
	10	9/16-18 UNF 2A	30	15	24	10	20.2	14	19	17	OR 11.89x1.98	168241004	YKST10NBUNF6	315
	12	3/4-16 UNF 2A	32	17	25	13	25.7	17	22	22	OR 16.36x2.21	168241206	YKST12NBUNF8	315
	15	7/8-14 UNF 2A	36	21	28	15	29.3	19	27	27	OR 19.18x2.46	168241508	YKST15NBUNF10	315
	18	7/8-14 UNF 2A	40	23.5	32	15	29.3	24	32	27	OR 19.18x2.46	168241808	YKST18NBUNF10	250
	22	1 1/16-12 UN 2A	44	27.5	35	17	36.7	27	36	32	OR 23.47x2.95	168242212	YKST22NBUNF12	160
	28	1 5/16-12 UN 2A	47	30.5	42	17	44	36	41	41	OR 29.74x2.95	168242816	YKST28NBUNF16	160
	35	1 5/8-12 UN 2A	56	34.5	46	17	55	41	50	50	OR 37.47x3	168243520	YKST35NBUNF20	160
	42	1 7/8-12 UN 2A	63	40	47	17	55	50	60	55	OR 43.69x3	168244224	YKST42NBUNF24	160
S YB	6	7/16-20 UNF 2A	31	16	20	12	16.5	12	17	14	OR 9.17x1.83	168340604	YKST6YBUNF4	315
	8	9/16-18 UNF 2A	32	17	25	12	18.3	14	19	17	OR 11.89x1.98	168340804	YKST8YBUNF6	315
	10	9/16-18 UNF 2A	34	17.5	26	12	20.2	17	22	17	OR 11.89x1.98	168341006	YKST10YBUNF6	315
	12	3/4-16 UNF 2A	38	21.5	30	14	25.7	19	24	22	OR 16.36x2.21	168341206	YKST12YBUNF8	315
	14	7/8-14 UNF 2A	40	22	28	15	29	19	27	27	OR 19.18x2.46	168341408	YKST14YBUNF10	250
	16	7/8-14 UNF 2A	43	24.5	34	16	29	24	30	27	OR 19.18x2.46	168341608	YKST16YBUNF10	250
	20	1 1/16-12 UN 2A	48	26.5	37	19	37	27	36	32	OR 23.47x2.95	168342012	YKST20YBUN12	250
	25	1 5/16-12 UN 2A	54	30	50	19	44	36	46	41	OR 29.74x2.95	168342516	YKST25YBUN16	200
	30	1 5/8-12 UN 2A	62	35.5	50	19	55	41	50	50	OR 37.47x3	168343020	YKST30YBUN20	200
	38	1 7/8-12 UN 2A	72	41	51	19	55	50	60	55	OR 43.69x3	168343824	YKST38YBUN24	160

L= light series NB= Normal basınç
S= heavy series YB= Yüksek basınç

PN (bar) = PN (MPa)

10

Çinko kaplama / Zinc plated=Cr(VI)-free

K415



KURTMAN

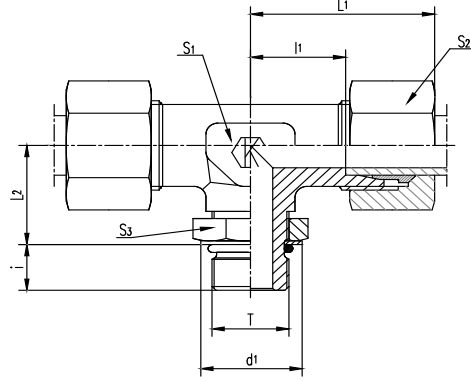
TEE-OR/R Adjustable locknut branch tee 24° cone end/adjustable BSPP thread

OKST-R ORTA BACAĞI KONTRALI T

Sipariş kodu

Order code

OKST....(169...)



Series	Tube ØD1 Boru Çapı	T (BSPP)	L1	I1	L2	i	d1	S1	S2	S3	O-RİNG	ITEM CODE	ITEM NAME	PN (bar)
												PARÇA KODU	PARÇA ADI	
L NB	6	G 1/8	27	12	20	7	15	12	14	14	OR 8.1x1.6	169210602	OKST6NBR2	315
	8	G 1/4	29	14	22	10	18	12	17	17	OR 11.3x2.2	169210804	OKST8NBR4	315
	10	G 1/4	30	15	25	10	20	14	19	19	OR 11.3x2.2	169211004	OKST10NBR4	315
	12	G 3/8	32	17	26	10	23	17	22	22	OR 13.3x2.2	169211206	OKST12NBR6	315
	15	G 1/2	36	21	30	11	25	19	27	24	OR 19.3x2.2	169211508	OKST15NBR8	315
	18	G 1/2	40	23.5	33	12	28	24	32	27	OR 19.3x2.2	169211808	OKST18NBR8	250
	22	G 3/4	44	27.5	35	14	33	27	36	32	OR 23.6x2.9	169212212	OKST22NBR12	160
	28	G 1	47	30.5	38	14	41	36	41	41	OR 29.6x2.9	169212816	OKST28NBR16	160
	35	G 1 1/4	56	34.5	48	14	51	41	50	50	OR 38.6x2.9	169213520	OKST35NBR20	160
42	G 1 1/2	63	40	49	16	56	50	60	55	OR 44.6x2.9	169214224	OKST42NBR24	160	
S YB	6	G 1/4	31	16	22	10	18	12	17	17	OR 11.3x2.2	169310604	OKST6YBR4	315
	8	G 1/4	32	17	26	10	20	14	19	19	OR 11.3x2.2	169310804	OKST8YBR4	315
	10	G 3/8	34	17.5	27	11	23	17	22	22	OR 13.3x2.2	169311006	OKST10YBR6	315
	12	G 3/8	38	21.5	31	12	25	19	24	24	OR 13.3x2.2	169311206	OKST12YBR6	315
	14	G 1/2	40	22	35	14	28	19	27	27	OR 19.3x2.2	169311408	OKST14YBR8	250
	16	G 1/2	43	24.5	35	14	28	24	30	27	OR 19.3x2.2	169311608	OKST16YBR8	250
	20	G 3/4	48	26.5	39	16	33	27	36	32	OR 23.6x2.9	169312012	OKST20YBR12	250
	25	G 1	54	30	44	16	41	36	46	41	OR 29.6x2.9	169312516	OKST25YBR16	200
	30	G 1 1/4	62	35.5	51	17	51	41	50	50	OR 38.6x2.9	169313020	OKST30YBR20	200
38	G 1 1/2	72	41	54	19	56	50	60	55	OR 44.6x2.9	169313824	OKST38YBR24	160	

L= light series NB= Normal basınç
S= heavy series YB= Yüksek basınç

PN (bar) = PN (MPa)
10

Çinko kaplama / Zinc plated=Cr(VI)-free



KIIRTMAN

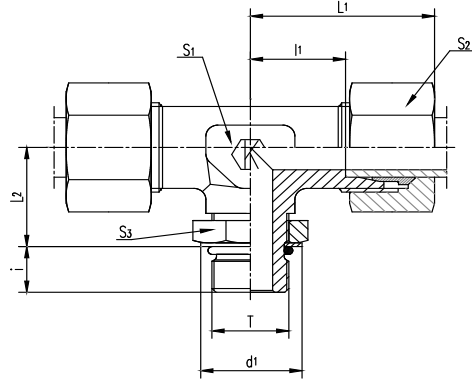
TEE-OR/M Adjustable locknut branch tee 24° cone end/adjustable metric thread

OKST-M ORTA BACAĞI KONTRALI T

Sipariş kodu

Order code

OKST....(169...)



Series	Tube ØD1	T	L1	I1	L2	i	d1	S1	S2	S3	O-RİNG	ITEM CODE	ITEM NAME	PN (bar)
	Boru Çapı											PARÇA KODU	PARÇA ADI	
L NB	6	M10x1	27	12	20	7	15	12	14	14	OR 8.1x1.6	169220610	OKST6NBM10	315
	8	M12x1.5	29	14	22	10	18	12	17	17	OR 9.3x2.2	169220812	OKST8NBM12	315
	10	M14x1.5	30	15	25	10	20	14	19	19	OR 11.3x2.2	169221014	OKST10NBM14	315
	12	M16x1.5	32	17	26	10	23	17	22	22	OR 13.3x2.2	169221216	OKST12NBM16	315
	15	M18x1.5	36	21	30	11	25	19	27	24	OR 15.3x2.2	169221518	OKST15NBM18	315
	18	M22x1.5	40	23.5	33	12	28	24	32	27	OR 19.3x2.2	169221822	OKST18NBM22	250
	22	M26x1.5	44	27.5	35	14	33	27	36	32	OR 23.6x2.9	169222226	OKST22NBM26	160
	28	M33x2	47	30.5	38	14	41	36	41	41	OR 29.6x2.9	169222833	OKST28NBM33	160
	35	M42x2	56	34.5	48	14	51	41	50	50	OR 38.6x2.9	169223542	OKST35NBM42	160
42	M48x2	63	40	49	16	56	50	60	55	OR 44.6x2.9	169224248	OKST42NBM48	160	
S YB	6	M12x1.5	31	16	22	10	18	12	17	17	OR 9.3x2.2	169320612	OKST6YBM12	315
	8	M14x1.5	32	17	26	10	20	14	19	19	OR 11.3x2.2	169320814	OKST8YBM14	315
	10	M16x1.5	34	17.5	27	11	23	17	22	22	OR 13.3x2.2	169321016	OKST10YBM16	315
	12	M18x1.5	38	21.5	31	12	25	19	24	24	OR 15.3x2.2	169321218	OKST12YBM18	315
	14	M20x1.5	40	22	35	14	28	19	27	27	OR 19.3x2.2	169321420	OKST14YBM20	250
	16	M22x1.5	43	24.5	35	14	28	24	30	27	OR 19.3x2.2	169321622	OKST16YBM22	250
	20	M27x2	48	26.5	39	16	33	27	36	32	OR 23.6x2.9	169322027	OKST20YBM27	250
	25	M33x2	54	30	44	16	41	36	46	41	OR 29.6x2.9	169322533	OKST25YBM33	200
	30	M42x2	62	35.5	51	17	51	41	50	50	OR 38.6x2.9	169323042	OKST30YBM42	200
38	M48x2	72	41	54	19	56	50	60	55	OR 44.6x2.9	169323848	OKST38YBM48	160	

L= light series NB= Normal basınç

S= heavy series YB= Yüksek basınç

$\frac{PN \text{ (bar)}}{10} = PN \text{ (MPa)}$

Çinko kaplama / Zinc plated=Cr(VI)-free

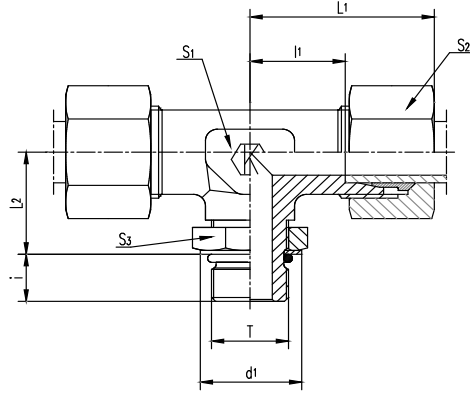


KIRTMAN

TEE-OR/UNF Adjustable locknut branch tee 24° cone end/adjustable
UN/UNF thread

OKST-UNF ORTA BACA KONTROLİ T

Sipariş kodu
Order code
OKST....(169...)



Series	Tube ØD1 Boru Çapı	T (UN/UNF)	L1	l1	L2	i	d1	S1	S2	S3	O-RİNG	ITEM CODE	ITEM NAME	PN (bar)
												PARÇA KODU	PARÇA ADI	
L NB	6	7/16-20 UNF 2A	27	12	19	10	16.5	12	14	14	OR 9.17x1.83	169240604	OKST6NBUNF4	315
	8	7/16-20 UNF 2A	29	14	19	10	18.3	12	17	14	OR 9.17x1.83	169240804	OKST8NBUNF4	315
	10	9/16-18 UNF 2A	30	15	24	10	20.2	14	19	17	OR 11.89x1.98	169241004	OKST10NBUNF6	315
	12	3/4-16 UNF 2A	32	17	25	13	25.7	17	22	22	OR 16.36x2.21	169241206	OKST12NBUNF8	315
	15	7/8-14 UNF 2A	36	21	28	15	29.3	19	27	27	OR 19.18x2.46	169241508	OKST15NBUNF10	315
	18	7/8-14 UNF 2A	40	23.5	32	15	29.3	24	32	27	OR 19.18x2.46	169241808	OKST18NBUNF10	250
	22	1 1/16-12 UN 2A	44	27.5	35	17	36.7	27	36	32	OR 23.47x2.95	169242212	OKST22NBUNF12	160
	28	1 5/16-12 UN 2A	47	30.5	42	17	44	36	41	41	OR 29.74x2.95	169242816	OKST28NBUNF16	160
	35	1 5/8-12 UN 2A	56	34.5	46	17	55	41	50	50	OR 37.47x3	169243520	OKST35NBUNF20	160
42	1 7/8-12 UN 2A	63	40	47	17	55	50	60	55	OR 43.69x3	169244224	OKST42NBUNF24	160	
S YB	6	7/16-20 UNF 2A	31	16	20	12	16.5	12	17	14	OR 9.17x1.83	169340604	OKST6YBUNF4	315
	8	9/16-18 UNF 2A	32	17	25	12	18.3	14	19	17	OR 11.89x1.98	169340804	OKST8YBUNF6	315
	10	9/16-18 UNF 2A	34	17.5	26	12	20.2	17	22	17	OR 11.89x1.98	169341006	OKST10YBUNF6	315
	12	3/4-16 UNF 2A	38	21.5	30	14	25.7	19	24	22	OR 16.36x2.21	169341206	OKST12YBUNF8	315
	14	7/8-14 UNF 2A	40	22	28	15	29.3	19	27	27	OR 19.18x2.46	169341408	OKST14YBUNF10	250
	16	7/8-14 UNF 2A	43	24.5	34	16	29.3	24	30	27	OR 19.18x2.46	169341608	OKST16YBUNF10	250
	20	1 1/16-12 UN 2A	48	26.5	37	19	36.7	27	36	32	OR 23.47x2.95	169342012	OKST20YBUN12	250
	25	1 5/16-12 UN 2A	54	30	50	19	44	36	46	41	OR 29.74x2.95	169342516	OKST25YBUN16	200
	30	1 5/8-12 UN 2A	62	35.5	50	19	55	41	50	50	OR 37.47x3	169343020	OKST30YBUN20	200
38	1 7/8-12 UN 2A	72	41	51	19	55	50	60	55	OR 43.69x3	169343824	OKST38YBUN24	160	

L= light series NB= Normal basınç
S= heavy series YB= Yüksek basınç

PN (bar) = PN (MPa)

10

Çinko kaplama / Zinc plated=Cr(VI)-free

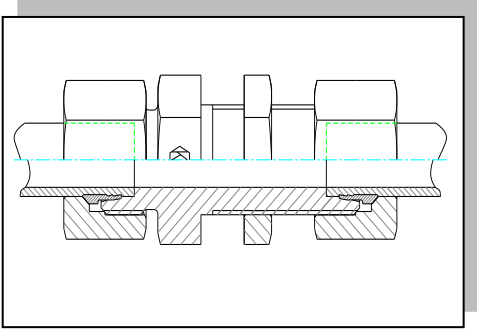


KURTMAN

BULKHEAD COUPLINGS

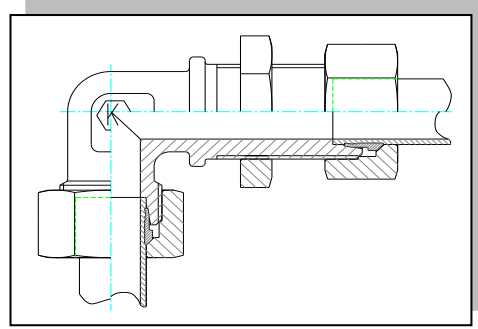
PERDE GEÇİŞ BAĞLANTILARI

SV Bulkhead union
PGN Perde Geçiş Nipeli



E1

WSV Bulkhead elbow
PGD Perde Geçiş Dirseği



E2

E



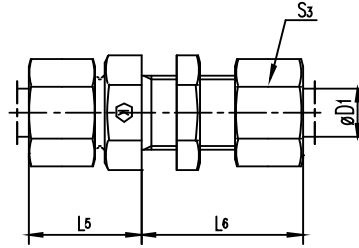
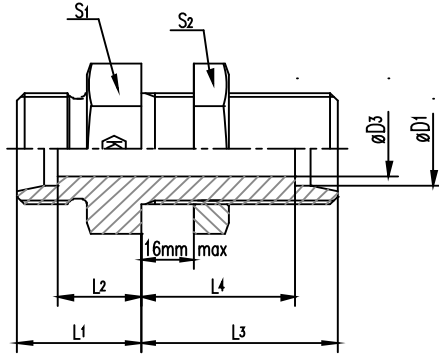
KURTMAN

SV Bulkhead union - 24° cone end

PGN PERDE GEÇİŞ NİPELİ

Gövde sipariş kodu
Order code without nut and cutting ring
XPGN...(X181....)

Komple sipariş kodu
Order code with nut and cutting ring
PGN...(181....)



Series	Tube ØD1 Boru Çapı	D3	L1	L2	L3	L4	L5	L6	S1	S2	S3	Weight g/1 piece	ITEM CODE	ITEM NAME	PN (bar)
													PARÇA KODU	PARÇA ADI	
L NB	6	4.0	14	7.0	34	27.0	22	42	17	17	14	39	181200606	PGN6NB	315
	8	6.0	15	8.0	34	27.0	23	42	19	19	17	49	181200808	PGN8NB	315
	10	8.0	17	10.0	35	28.0	25	43	22	22	19	67	181201010	PGN10NB	315
	12	10.0	17	10.0	36	29.0	25	44	24	24	22	77	181201212	PGN12NB	315
	15	12.0	19	12.0	38	31.0	27	46	27	30	27	136	181201515	PGN15NB	315
	18	15.0	21	13.5	40	32.5	30	49	32	36	32	198	181201818	PGN18NB	315
	22	19.0	24	16.5	42	34.5	33	51	36	41	36	244	181202222	PGN22NB	160
	28	24.0	26	18.5	43	35.5	35	52	41	46	41	339	181202828	PGN28NB	160
	35	30.0	29	18.5	47	36.5	40	58	50	55	50	546	181203535	PGN35NB	160
	42	36.0	30	19.0	47	36.0	42	59	60	65	60	744	181204242	PGN42NB	160
S YB	6	4.0	19	12.0	36	29.0	27	44	19	19	17	65	181300606	PGN6YB	630
	8	5.0	20	13.0	36	29.0	28	44	22	22	19	87	181300808	PGN8YB	630
	10	7.0	22	14.5	37	29.5	31	46	24	24	22	110	181301010	PGN10YB	630
	12	8.0	22	14.5	38	30.5	31	47	27	27	24	139	181301212	PGN12YB	630
	14	10.0	25	17.0	40	32.0	35	50	30	30	27	180	181301414	PGN14YB	630
	16	12.0	25	16.5	40	31.5	35	50	32	32	30	201	181301616	PGN16YB	400
	20	16.0	28	17.5	44	33.5	39	55	41	41	36	343	181302020	PGN20YB	400
	25	20.0	32	20.0	47	35.0	44	59	46	46	46	495	181302525	PGN25YB	400
	30	25.0	35	21.5	51	37.5	48	64	50	50	50	633	181303030	PGN30YB	400
	38	32.0	38	22.0	53	37.0	53	68	65	65	60	1107	181303838	PGN38YB	315

L= light series NB= Normal basınç
S= heavy series YB= Yüksek basınç

$\frac{PN \text{ (bar)}}{10} = PN \text{ (MPa)}$

Çinko kaplama / Zinc plated=Cr(VI)-free



WSV Bulkhead elbow - 24° cone end

PGD PERDE GEÇİŞ DİRSEĞİ

Gövde sipariş kodu

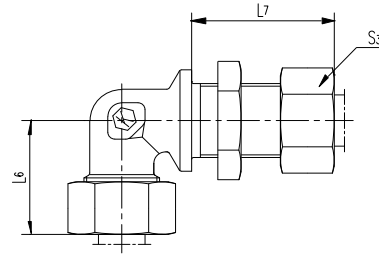
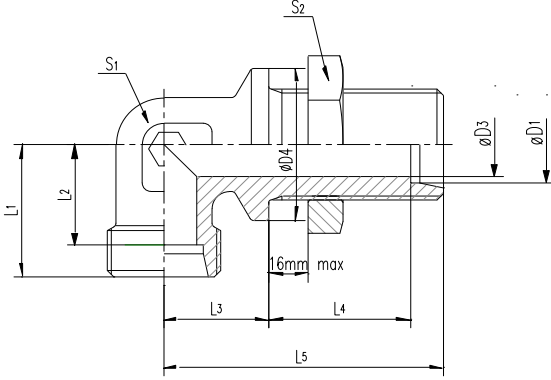
Order code without nut and cutting ring

XPGD....(X183...)

Komple sipariş kodu

Order code with nut and cutting ring

PGD....(183...)



Series	Tube ØD1 Boru Çapı	D3	D4	L1	L2	L3	L4	L5	L6	L7	S1	S2	S3	Weight g/1 piece	ITEM CODE	ITEM NAME	PN (bar)
															PARÇA KODU	PARÇA ADI	
L NB	6	4.0	17	19	12.0	14	27.0	48	27	42	12	17	14	51	183200606	PGD6NB	315
	8	6.0	19	21	14.0	17	27.0	51	29	42	12	19	17	61	183200808	PGD8NB	315
	10	8.0	22	22	15.0	18	28.0	53	30	43	14	22	19	95	183201010	PGD10NB	315
	12	10.0	24	24	17.0	20	29.0	56	32	44	17	24	22	99	183201212	PGD12NB	315
	15	12.0	27	28	21.0	23	31.0	61	36	46	19	30	27	161	183201515	PGD15NB	315
	18	15.0	32	31	23.5	24	32.5	64	40	49	24	36	32	237	183201818	PGD18NB	315
	22	19.0	36	35	27.5	30	34.5	72	44	51	27	41	36	303	183202222	PGD22NB	160
	28	24.0	42	38	30.5	34	35.5	77	47	52	36	46	41	467	183202828	PGD28NB	160
	35	30.0	50	45	34.5	39	36.5	86	56	58	41	55	50	709	183203535	PGD35NB	160
	42	36.0	60	51	40.0	43	36.0	90	63	59	50	65	60	1035	183204242	PGD42NB	160
S YB	6	4.0	19	23	16.0	17	29.0	53	31	44	12	19	17	72	183300606	PGD6YB	630
	8	5.0	22	24	17.0	18	29.0	54	32	44	14	22	19	106	183300808	PGD8YB	630
	10	7.0	24	25	17.5	20	29.5	57	34	46	17	24	22	123	183301010	PGD10YB	630
	12	8.0	27	29	21.5	21	30.5	59	38	47	17	27	24	173	183301212	PGD12YB	630
	14	10.0	27	30	22.0	23	32.0	63	40	50	19	30	27	187	183301414	PGD14YB	630
	16	12.0	30	33	24.5	24	31.5	64	43	50	24	32	30	239	183301616	PGD16YB	400
	20	16.0	36	37	26.5	30	33.5	74	48	55	27	41	36	387	183302020	PGD20YB	400
	25	20.0	42	42	30.0	34	35.0	81	54	59	36	46	46	616	183302525	PGD25YB	400
	30	25.0	50	49	35.5	39	37.5	90	62	64	41	50	50	863	183303030	PGD30YB	400
	38	32.0	60	57	41.0	43	37.0	96	72	68	50	65	60	1396	183303838	PGD38YB	315

L= light series NB= Normal basınç

S= heavy series YB= Yüksek basınç

$\frac{PN \text{ (bar)}}{10} = PN \text{ (MPa)}$

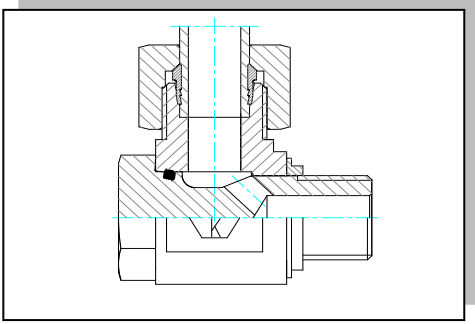
Çinko kaplama / Zinc plated=Cr(VI)-free



BANJO FITTINGS

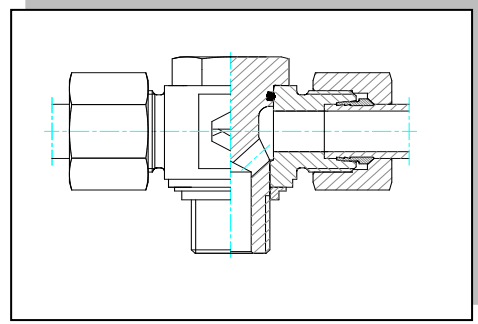
DÖNER BAĞLANTILAR

SWVE-BSPP/M Male stud banjo elbow
DD-R/M Döner Dirsek



F1-F2

TH-R/M High Pressure Banjo Fittings
DT-R/M Döner T



F3-F4



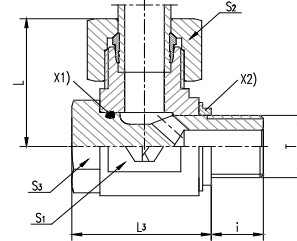
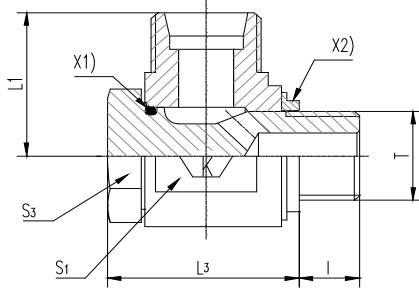
KURTMAN

SWVE BSPP male stud banjo elbow
SWVE-R-KDS / 24° cone end

DD-R KDS DÖNER DİRSEK

Gövde sipariş kodu
Order code without nut and cutting ring
XDD....(X206...)

Komple sipariş kodu
Order code with nut and cutting ring
DD....(206...)



X1) O-ring OR
X2) Soft seal ring KDS

Series	Tube ØD1 Boru Çapı	T	i	L1	L	L3	S1	S2	S3	O-RİNG	ITEM CODE	ITEM NAME	PN (bar)
											PARÇA KODU	PARÇA ADI	
	6	G 1/8A	8	21	27.5	26.5	23	12	14	OR 8.5x1.5	206110602	DD6DBR02CP	100
	8	G 1/8A	8	22	28.5	26.5	23	14	14	OR 8.5x1.5	206110802	DD8DBR02CP	100
L NB	6	G 1/8A	8	23	30.5	26.5	23	14	14	OR 8.5x1.5	206210602	DD6NBR02CP	250
	6	G 1/4A	12	23	30.5	28	23	14	19	OR 11x2	206210604	DD6NBR04CP	250
	8	G 1/4A	12	23	31	28	23	17	19	OR 11x2	206210804	DD8NBR04CP	250
	10	G 1/4A	12	23	31	28	23	19	19	OR 11x2	206211004	DD10NBR04CP	250
	10	G 3/8A	12	26.5	34	33.5	28	19	22	OR 14.5x2	206211006	DD10NBR06CP	250
	12	G 3/8A	12	26.5	34	33.5	28	22	22	OR 14.5x2	206211206	DD12NBR06CP	250
	15	G 1/2A	14	33	41	44	36	27	27	OR 19.5x2	206211508	DD15NBR08CP	250
	18	G 1/2A	14	33	42.5	44	36	32	27	OR 19.5x2	206211808	DD18NBR08CP	160
	22	G 3/4A	16	41	50	48	45	36	32	OR 26x1.5	206212212	DD22NBR12CP	160
	28	G 1A	18	44	53	59	50	41	41	OR 31x2	206212816	DD28NBR16CP	160
	35	G 1 1/4A	20	50	61	70	60	50	50	OR 40x2	206213520	DD35NBR20CP	160
42	G 1 1/2A	22	53.5	65.5	80	70	60	55	OR 46x2	206214224	DD42NBR24CP	160	
S YB	6	G 1/4A	12	23	31	26.5	23	17	19	OR 11x2	206310604	DD6YBR04CP	250
	8	G 1/4A	12	23	31	26.5	23	19	19	OR 11x2	206310804	DD8YBR04CP	250
	10	G 3/8A	12	26.5	35	33.5	28	22	22	OR 14.5x2	206311006	DD10YBR06CP	250
	12	G 3/8A	12	26.5	35	33.5	28	24	22	OR 14.5x2	206311206	DD12YBR06CP	250
	14	G 1/2A	14	33	43	44	36	27	27	OR 19.5x2	206311408	DD14YBR08CP	250
	16	G 1/2A	14	33	43	44	36	30	27	OR 19.5x2	206311608	DD16YBR08CP	160
	20	G 3/4A	16	42	53	48	45	36	32	OR 26x1.5	206312012	DD20YBR12CP	160
	25	G 1A	18	47	59	59	50	46	41	OR 31x2	206312516	DD25YBR16CP	160
	30	G 1 1/4A	20	50	63	70	60	50	50	OR 40x2	206313020	DD30YBR20CP	160
	38	G 1 1/2A	22	53.5	68.5	80	70	60	55	OR 46x2	206313824	DD38YBR24CP	160

LL= very light series DB= Düşük basınç

L= light series NB= Normal basınç

S= heavy series YB= Yüksek basınç

$\frac{PN (bar)}{10} = PN (MPa)$

Çinko Kaplama / Zinc plated=Cr(VI)-free



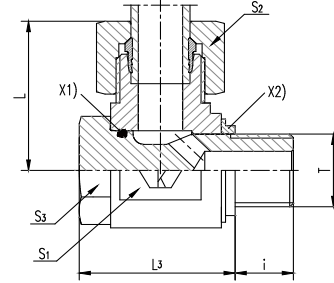
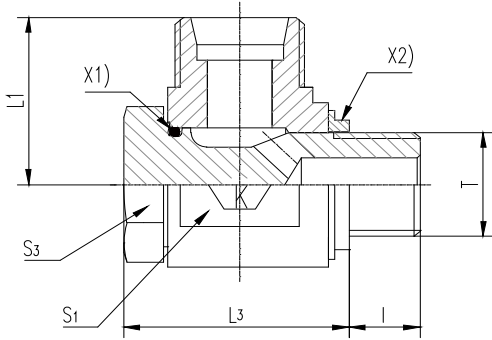
KURTMAN

SWVE Metric male stud banjo elbow
SWVE-M-KDS / 24° cone end

DD-M KDS DÖNER DİRSEK

Gövde sipariş kodu
Order code without nut and cutting ring
XDD....(X207...)

Komple sipariş kodu
Order code with nut and cutting ring
DD....(207...)



X1) O-ring OR
X2) Soft seal ring KDS

Series	Tube ØD1 Boru Çapı	T	i	L1	L	L3	S1	S2	S3	O-RİNG	ITEM CODE	ITEM NAME	PN (bar)
											PARÇA KODU	PARÇA ADI	
LL DB	6	M 10x1	8	21	27.5	26.5	23	12	14	OR 8.5x1.5	207120610	DD6DBM10CP	100
	8	M 10x1	8	22	28.5	26.5	23	14	14	OR 8.5x1.5	207120810	DD8DBM10CP	100
L NB	6	M 10x1	8	23	30.5	26.5	23	14	14	OR 8.5x1.5	207220610	DD6NBM10CP	250
	8	M 12x1.5	12	23	31	28	23	17	19	-	207220812	DD8NBM12CP	250
	10	M 14x1.5	12	23	31	28	23	19	19	OR 11x2	207221014	DD10NBM14CP	250
	12	M 16x1.5	12	26.5	34	33.5	28	22	22	OR 14.5x2	207221216	DD12NBM16CP	250
	15	M 18x1.5	14	33	41	44	36	27	22	OR 14.5x2	207221518	DD15NBM18CP	250
	18	M 22x1.5	14	33	42.5	44	36	32	27	OR 19.5x2	207221822	DD18NBM22CP	160
	22	M 26x1.5	16	41	50	48	45	36	32	OR 26x1.5	207222226	DD22NBM26CP	160
	28	M 33x2	18	44	53	59	50	41	41	OR 31x2	207222833	DD28NBM33CP	160
	35	M 42x2	20	50	61	70	60	50	50	OR 40x2	207223542	DD35NBM42CP	160
42	M 48x2	22	53.5	65.5	80	70	60	55	OR 46x2	207224248	DD42NBM48CP	160	
S YB	6	M 12x1.5	12	23	31	26.5	23	17	19	-	207320612	DD6YBM12CP	250
	8	M 14x1.5	12	23	31	26.5	23	19	19	OR 11x2	207320814	DD8YBM14CP	250
	10	M 16x1.5	12	26.5	35	33.5	28	22	22	OR 14.5x2	207321016	DD10YBM16CP	250
	12	M 18x1.5	12	26.5	35	33.5	28	24	22	OR 14.5x2	207321218	DD12YBM18CP	250
	14	M 20x1.5	14	33	43	44	36	27	27	-	207321420	DD14YBM20CP	250
	16	M 22x1.5	14	33	43	44	36	30	27	OR 19.5x2	207321622	DD16YBM22CP	160
	20	M 27x2	16	42	53	48	45	36	32	OR 26x1.5	207322027	DD20YBM27CP	160
	25	M 33x2	18	44	59	59	50	46	41	OR 31x2	207322533	DD25YBM33CP	160
	30	M 42x2	20	50	63	70	60	50	50	OR 40x2	207323042	DD30YBM42CP	160
38	M 48x2	22	53.5	68.5	80	70	60	55	OR 46x2	207323848	DD38YBM48CP	160	

LL= very light series DB= Düşük basınç

L= light series NB= Normal basınç

S= heavy series YB= Yüksek basınç

PN (bar) = PN (MPa)

10

Çinko Kaplama / Zinc plated=Cr(VI)-free

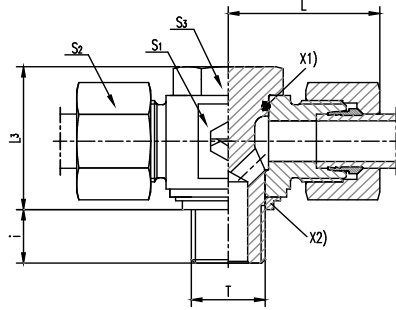


KURTMAN

TH-R High pressure banjo tee
TH-R-KDS / 24° cone end

DT-R DÖNER T

Sipariş kodu
Order code
DT....(203...)



Series	Tube	T	i	L	L3	S1	S2	S3	O-RING	ITEM CODE	ITEM NAME	PN (bar)
	ØD1									PARÇA KODU	PARÇA ADI	
	Boru											
	Çapı											
LL DB	6	G 1/8A	8	27	24	17	12	14	OR 8.5x1.5	203110602	DT6DBR02CP	100
	8	G 1/8A	8	27	24	17	14	14	OR 8.5x1.5	203110802	DT8DBR02CP	100
L NB	6	G 1/8A	8	27	24	17	14	14	OR 8.5x1.5	203210602	DT6NBR02CP	315
	8	G 1/4A	12	29	30	22	17	19	OR 11x2	203210804	DT8NBR04CP	315
	10	G 1/4A	12	30	30	22	19	19	OR 11x2	203211004	DT10NBR04CP	315
	12	G 3/8A	12	33	36	27	22	22	OR 14.5x2	203211206	DT12NBR06CP	315
	15	G 1/2A	14	37	45	32	27	27	OR 19.5x2	203211508	DT15NBR08CP	315
	18	G 1/2A	14	37	45	32	32	27	OR 19.5x2	203211808	DT18NBR08CP	160
	22	G 3/4A	16	44	53	41	36	32	OR 26x1.5	203212212	DT22NBR12CP	160
	28	G 1A	18	49	66	50	41	41	OR 31x2	203212816	DT28NBR16CP	160
	35	G 1 1/4A	20	58	76	60	50	50	OR 40x2	203213520	DT35NBR20CP	160
42	G 1 1/2A	22	63	87	70	60	55	OR 46X2	203214224	DT42NBR24CP	160	
S YB	6	G 1/4A	12	31	30	22	17	19	OR 11x2	203310604	DT6YBR04CP	400
	8	G 1/4A	12	31	30	22	19	19	OR 11x2	203310804	DT8YBR04CP	400
	10	G 3/8A	12	35	36	27	22	22	OR 14.5x2	203311006	DT10YBR06CP	400
	12	G 3/8A	12	35	36	27	24	22	OR 14.5x2	203311206	DT12YBR06CP	400
	14	G 1/2A	14	40	45	32	27	27	OR 19.5x2	203311408	DT14YBR08CP	400
	16	G 1/2A	14	40	45	32	30	27	OR 19.5x2	203311608	DT16YBR08CP	400
	20	G 3/4A	16	48	53	41	36	32	OR 26x1.5	203312012	DT20YBR12CP	400
	25	G 1A	18	56	66	50	46	41	OR 31x2	203312516	DT25YBR16CP	250
	30	G 1 1/4A	20	64	76	60	50	50	OR 40x2	203313020	DT30YBR20CP	250
38	G 1 1/2A	22	72	87	70	60	55	OR 46X2	203313824	DT38YBR24CP	250	

LL= very light series DB= Düşük basınç
L= light series NB= Normal basınç
S= heavy series YB= Yüksek basınç

PN (bar) = PN (MPa)

10

Çinko Kaplama / Zinc plated=Cr(VI)-free

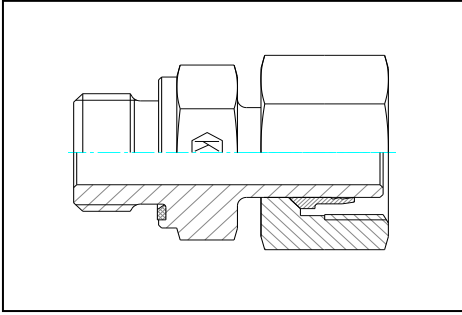


KURTMAN

STANDPIPE COUPLINGS

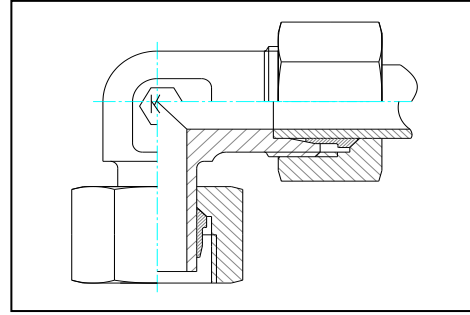
TERS BAĞLANTILAR

EVGE R-M-ED Standpipe Connector
TRE-R-M-PLX Peflex'li Ters Rekor



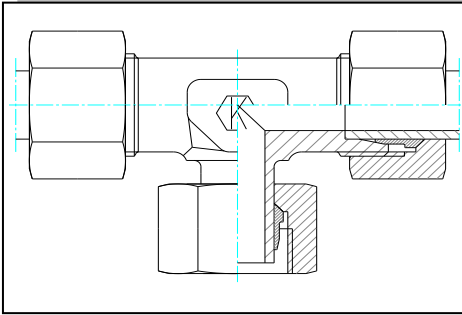
G1-G2

EVW Standpipe Elbow
TD Ters Dirsek



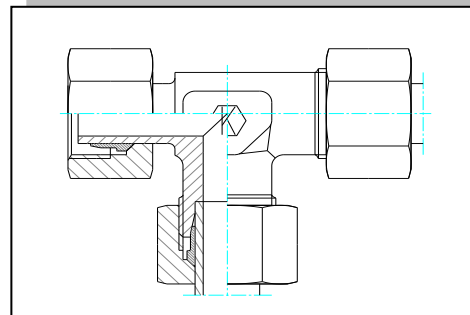
G3

EVT Standpipe Branch Tee
OT Orta Bacak Ters T



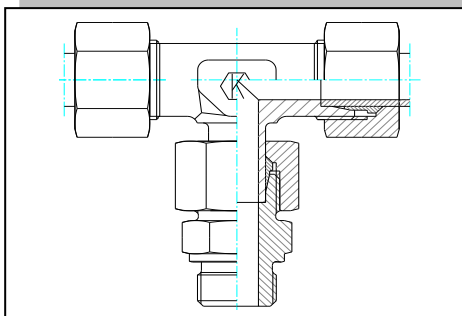
G4

EVL Standpipe Barrel Tee
YT Yan Bacak Ters T



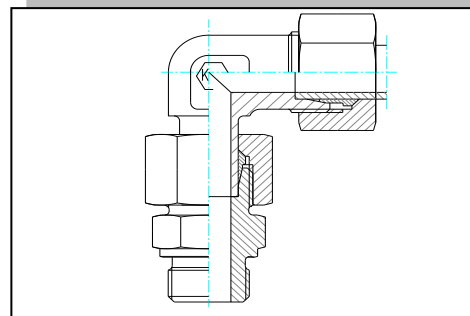
G5

EVT-R Assembled Adjustable
Standpipe Branch Tee
ORT-R Rekorlu Orta Bacak Ters T



G6

EVW-R Assembled Adjustable
Standpipe Elbow
RTD-R Rekorlu Orta Bacak Ters T



G7

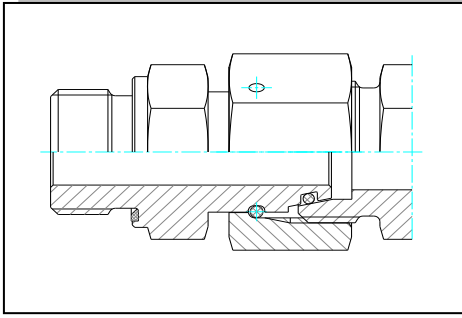


KURTMAN

STANDPIPE COUPLINGS

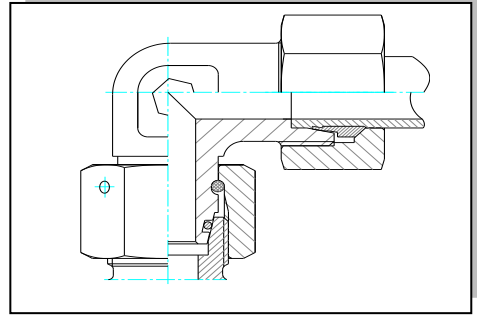
TERS BAĞLANTILAR

EGE R-M-ED Swivel Connector
TRE/P-R-M-PLX Pimli Ters Rekor



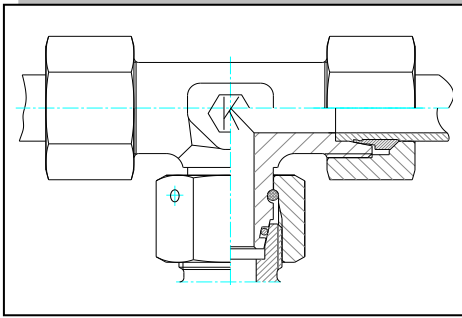
G8-G9

EW Swivel Nut Elbow
TD/P Pimli Ters Dirsek



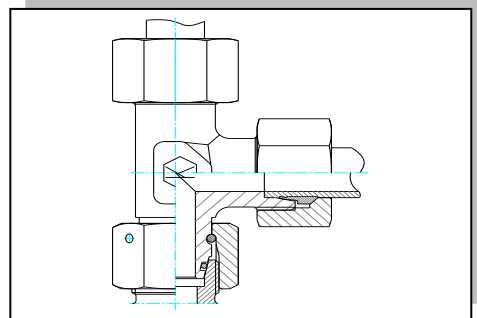
G10

ET Swivel Nut Branch Tee
OT/P Pimli Orta Bacak Ters T



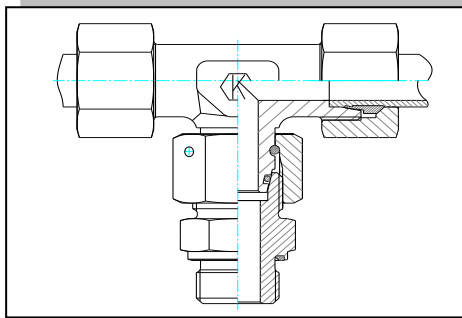
G11

EL Swivel Nut Run Tee
YT/P Pimli Yan Bacak Ters T



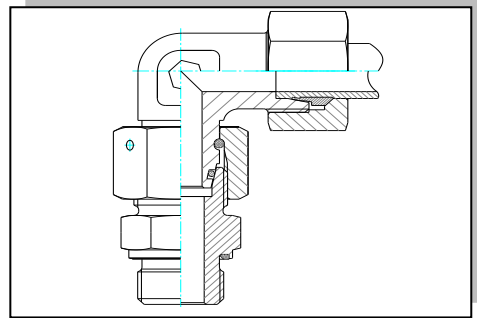
G12

**EVT-R-ED Assembled Adjustable Swivel
Branch Tee**
ORT/P-R Pimli Rekorlu Orta Bacak T



G13

**EVW-R-ED Assembled Adjustable Swivel
Nut Elbow**
RTD/P-R Pimli Rekorlu Dirsek



G14

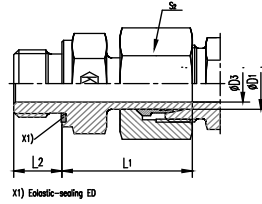
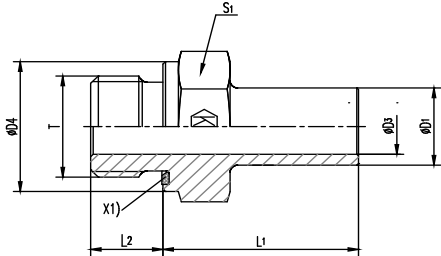


EVGE-R-ED Standpipe connector
Male BSPB thread-ED-seal (ISO 1179) standpipe adjustable

TRE-R-PLX PEFLEXLİ TERS REKOR

Gövde sipariş kodu
Order code without nut and cutting ring
XTRE....(X503...)

Komple sipariş kodu
Order code with nut and cutting ring
TRE....(503...)



Series	Tube ØD1 Boru Çapı	T	D3	D4	L1	L2	S1	S2	Weight g/1 piece	ITEM CODE	ITEM NAME	PN (bar)
										PARÇA KODU	PARÇA ADI	
L NB	6	G 1/8 A	3.5	14	24.5	8	14	14	24	503210602	TRE06NBR02PLX	250
	8	G 1/4 A	4.5	19	29.5	12	19	17	52	503210804	TRE08NBR04PLX	250
	10	G 1/4 A	7.0	19	27.5	12	19	19	47	503211004	TRE10NBR04PLX	250
	12	G 3/8 A	7.5	22	34.0	12	22	22	87	503211206	TRE12NBR06PLX	250
	12	G 1/4 A	7.0	19	28.5	12	19	22	61	503211204	TRE12NBR04PLX	250
	12	G 1/2 A	7.5	27	34.5	14	27	22	121	503211208	TRE12NBR08PLX	250
	15	G 1/2 A	11.0	27	31.0	14	27	27	114	503211508	TRE15NBR08PLX	250
	18	G 1/2 A	14.0	27	31.5	14	27	32	132	503211808	TRE18NBR08PLX	250
	22	G 3/4 A	18.0	32	32.5	16	32	36	183	503212212	TRE22NBR12PLX	160
	28	G 1 A	23.0	40	35.0	18	41	41	262	503212816	TRE28NBR16PLX	160
	35	G 1 1/4 A	29.5	50	42.5	20	50	50	436	503213520	TRE35NBR20PLX	160
42	G 1 1/2 A	35.5	55	46.5	22	55	60	615	503214224	TRE42NBR24PLX	160	
S YB	6	G 1/4 A	3.5	19	27.0	12	19	17	48	503310604	TRE06YBR04PLX	630
	8	G 1/4 A	4.5	19	29.5	12	19	19	57	503310804	TRE08YBR04PLX	630
	10	G 3/8 A	6.5	22	32.0	12	22	22	84	503311006	TRE10YBR06PLX	630
	12	G 3/8 A	7.5	22	34.0	12	22	24	95	503311206	TRE12YBR06PLX	630
	12	G 1/2 A	7.5	27	34.5	14	27	24	130	503311208	TRE12YBR08PLX	630
	14	G 1/2 A	9.5	27	36.5	14	27	27	149	503311408	TRE14YBR08PLX	630
	16	G 1/2 A	11.5	27	37.0	14	27	30	158	503311608	TRE16YBR08PLX	400
	16	G 3/4 A	11.5	32	39.0	16	32	30	222	503311612	TRE16YBR12PLX	400
	20	G 3/4 A	15.5	32	43.0	16	32	36	254	503312012	TRE20YBR12PLX	400
	25	G 1 A	18.0	40	48.0	18	41	46	485	503312516	TRE25YBR16PLX	400
	30	G 1 1/4 A	23.5	50	51.0	20	50	50	661	503313020	TRE30YBR20PLX	400
38	G 1 1/2 A	29.0	55	60.0	22	55	60	962	503313824	TRE38YBR24PLX	315	

L= light series NB= Normal basınç
S= heavy series YB= Yüksek basınç

$\frac{PN \text{ (bar)}}{10} = PN \text{ (MPa)}$

Çinko Kaplama / Zinc plated=Cr(VI)-free



KURTMAN

EVGE-M-ED Standpipe connector
Male metric thread-ED-seal (ISO 9974) standpipe adjustable

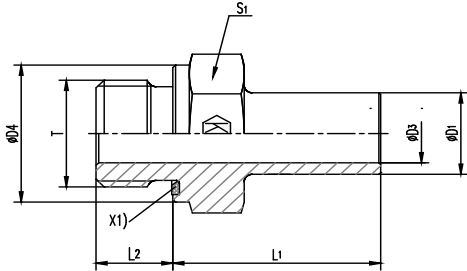
TRE-M-PLX PEFLEXLİ TERS REKOR

Gövde sipariş kodu

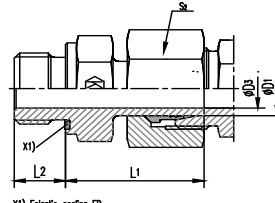
Order code without nut and cutting ring
XTRE....(X504...)

Komple sipariş kodu

Order code with nut and cutting ring
TRE....(504...)



X1) Elastic-sealing ED



X1) Elastic-sealing ED

Series	Tube ØD1 Boru Çapı	T	D3	D4	L1	L2	S1	S2	Weight g/1 piece	ITEM CODE	ITEM NAME	PN (bar)
										PARÇA KODU	PARÇA ADI	
L NB	6	M10x1	3.5	14	24.5	8	14	14	24	504220610	TRE06NBM10PLX	315
	8	M12x1.5	5.5	17	26.5	12	17	17	38	504220812	TRE08NBM12PLX	315
	10	M14x1.5	7.0	19	27.5	12	19	19	49	504221014	TRE10NBM14PLX	315
	12	M16x1.5	9.0	22	30.0	12	22	22	67	504221216	TRE12NBM16PLX	315
	15	M18x1.5	11.0	24	30.5	12	24	27	95	504221518	TRE15NBM18PLX	315
	18	M22x1.5	14.0	27	31.5	14	27	32	137	504221822	TRE18NBM22PLX	315
	22	M26x1.5	18.0	32	32.5	16	32	36	183	504222226	TRE22NBM26PLX	160
	28	M33x2	23.0	40	35.0	18	41	41	264	504222833	TRE28NBM33PLX	160
	35	M42x2	29.5	50	42.5	20	50	50	444	504223542	TRE35NBM42PLX	160
	42	M48x2	35.5	55	46.5	22	55	60	614	504224248	TRE42NBM48PLX	160
S YB	6	M12x1.5	3.5	17	27.0	12	17	17	43	504320612	TRE06YBM12PLX	630
	8	M14x1.5	4.5	19	29.5	12	19	19	59	504320814	TRE08YBM14PLX	630
	10	M16x1.5	6.5	22	32.0	12	22	22	82	504321016	TRE10YBM16PLX	630
	12	M18x1.5	7.5	24	34.0	12	24	24	104	504321218	TRE12YBM18PLX	630
	14	M20x1.5	9.5	26	36.5	14	27	27	144	504321420	TRE14YBM20PLX	630
	16	M22x1.5	11.5	27	37.0	14	27	30	162	504321622	TRE16YBM22PLX	400
	20	M27x2	15.5	32	43.0	16	32	36	254	504322027	TRE20YBM27PLX	400
	25	M33x2	18.0	40	48.0	18	41	46	493	504322533	TRE25YBM33PLX	400
	30	M42x2	23.5	50	51.0	20	50	50	654	504323042	TRE30YBM42PLX	400
	38	M48x2	29.0	55	60.0	22	55	60	962	504323848	TRE38YBM48PLX	315

L= light series NB= Normal basınç
S= heavy series YB= Yüksek basınç

$\frac{PN \text{ (bar)}}{10} = PN \text{ (MPa)}$

Çinko Kaplama / Zinc plated=Cr(VI)-free



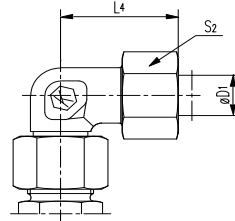
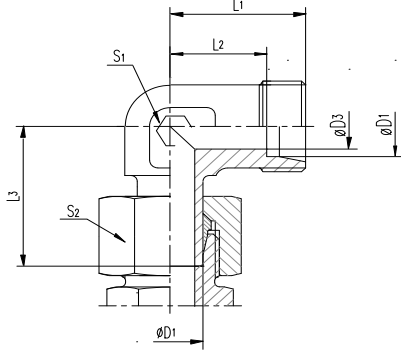
KURTMAN

EVW Standpipe elbow
24° cone end/standpipe adjustable

TD TERS DİRSEK

Gövde sipariş kodu
Order code without nut and cutting ring
XTD....(X223...)

Komple sipariş kodu
Order code with nut and cutting ring
TD....(223...)



Series	Tube ØD1	D3	L1	L2	L3	L4	S1	S2	Weight g/1 piece	ITEM CODE	ITEM NAME	PN (bar)
	Boru Çapı									PARÇA KODU	PARÇA ADI	
L NB	6	4.0	19	12.0	26.0	27	12	14	32	223200606	TD6NB	315
	8	6.0	21	14.0	27.5	29	12	17	40	223200808	TD8NB	315
	10	8.0	22	15.0	29.0	30	14	19	54	223201010	TD10NB	315
	12	10.0	24	17.0	29.5	32	17	22	76	223201212	TD12NB	315
	15	12.0	28	21.0	32.5	36	19	27	119	223201515	TD15NB	315
	18	15.0	31	23.5	35.5	40	24	32	192	223201818	TD18NB	315
	22	19.0	35	27.5	38.5	44	27	36	355	223202222	TD22NB	160
	28	24.0	38	30.5	42.0	47	36	41	514	223202828	TD28NB	160
	35	30.0	45	34.5	51.0	56	41	50	536	223203535	TD35NB	160
	42	36.0	51	40.0	60.0	63	50	60	977	223204242	TD42NB	160
S YB	6	4.0	23	16.0	27.0	31	12	17	44	223300606	TD6YB	630
	8	5.0	24	17.0	27.5	32	14	19	63	223300808	TD8YB	630
	10	7.0	25	17.5	31.0	34	17	22	95	223301010	TD10YB	630
	12	8.0	29	21.5	31.0	38	17	24	110	223301212	TD12YB	630
	14	10.0	30	22.0	35.0	40	19	27	137	223301414	TD14YB	630
	16	12.0	33	24.5	37.5	43	24	30	211	223301616	TD16YB	400
	20	16.0	37	26.5	44.5	48	27	36	306	223302020	TD20YB	400
	25	20.0	42	30.0	50.0	54	36	46	558	223302525	TD25YB	400
	30	25.0	49	35.5	55.0	62	41	50	724	223303030	TD30YB	400
	38	32.0	57	41.0	66.5	72	50	60	1307	223303838	TD38YB	315

L= light series NB= Normal basınç
S= heavy series YB= Yüksek basınç

$\frac{PN(\text{bar})}{10} = PN(\text{MPa})$

Çinko Kaplama / Zinc plated=Cr(VI)-free



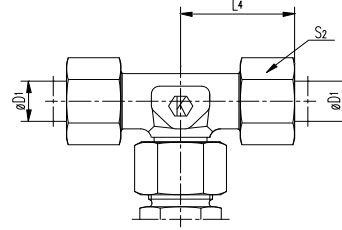
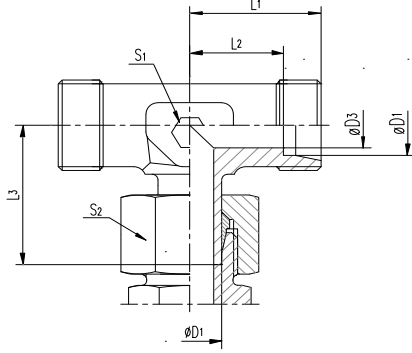
KURTMAN

EVT Standpipe branch tee
24° cone end/standpipe adjustable

OT ORTA BACAĞI TERS T

Gövde sipariş kodu
Order code without nut and cutting ring
XOT....(X225...)

Komple sipariş kodu
Order code with nut and cutting ring
OT....(225...)



Series	Tube ØD1	D3	L1	L2	L3	L4	S1	S2	Weight g/1 piece	ITEM CODE	ITEM NAME	PN (bar)
	Boru Çapı									PARÇA KODU	PARÇA ADI	
L NB	6	4.0	19	12.0	26.0	27	12	14	37	225200606	OT6NB	315
	8	6.0	21	14.0	27.5	29	12	17	49	225200808	OT8NB	315
	10	8.0	22	15.0	29.0	30	14	19	66	225201010	OT10NB	315
	12	10.0	24	17.0	30.5	32	17	22	93	225201212	OT12NB	315
	15	12.0	28	21.0	32.5	36	19	27	146	225201515	OT15NB	315
	18	15.0	31	23.5	35.5	40	24	32	201	225201818	OT18NB	315
	22	19.0	35	27.5	38.5	44	27	36	274	225202222	OT22NB	160
	28	24.0	38	30.5	43.5	47	36	41	441	225202828	OT28NB	160
	35	30.0	45	34.5	54.5	56	41	50	633	225203535	OT35NB	160
	42	36.0	51	40.0	60.0	63	50	60	1129	225204242	OT42NB	160
S YB	6	4.0	23	16.0	27.0	31	12	17	61	225300606	OT6YB	630
	8	5.0	24	17.0	29.0	32	14	19	44	225300808	OT8YB	630
	10	7.0	25	17.5	31.0	34	17	22	84	225301010	OT10YB	630
	12	8.0	29	21.5	33.0	38	17	24	131	225301212	OT12YB	630
	14	10.0	30	22.0	35.0	40	19	27	173	225301414	OT14YB	630
	16	12.0	33	24.5	37.5	43	24	30	240	225301616	OT16YB	400
	20	16.0	37	26.5	44.5	48	27	36	345	225302020	OT20YB	400
	25	20.0	42	30.0	50.5	54	36	46	647	225302525	OT25YB	400
	30	25.0	49	35.5	56.5	62	41	50	873	225303030	OT30YB	400
	38	32.0	57	41.0	66.5	72	50	60	1361	225303838	OT38YB	315

L= light series NB= Normal basınç
S= heavy series YB= Yüksek basınç

$\frac{PN(\text{bar})}{10} = PN(\text{MPa})$

Çinko Kaplama / Zinc plated=Cr(VI)-free



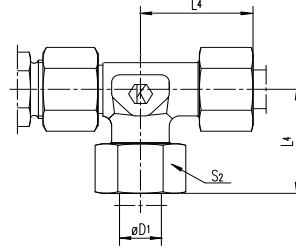
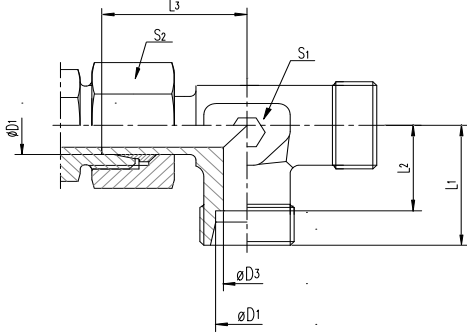
KURTMAN

EVL Standpipe run tee
24° cone end/standpipe adjustable

YT YAN BACAĞI TERS T

Gövde sipariş kodu
Order code without nut and cutting ring
XYT....(X224...)

Komple sipariş kodu
Order code with nut and cutting ring
YT....(224...)



Series	Tube ØD1	D3	L1	L2	L3	L4	S1	S2	Weight g/1 piece	ITEM CODE	ITEM NAME	PN (bar)
	Boru Çapı									PARÇA KODU	PARÇA ADI	
L NB	6	4.0	19	12.0	26.0	27	12	14	40	224200606	YT6NB	315
	8	6.0	21	14.0	27.5	29	12	17	50	224200808	YT8NB	315
	10	8.0	22	15.0	29.0	30	14	19	64	224201010	YT10NB	315
	12	10.0	24	17.0	30.5	32	17	22	93	224201212	YT12NB	315
	15	12.0	28	21.0	32.5	36	19	27	147	224201515	YT15NB	315
	18	15.0	31	23.5	35.5	40	24	32	229	224201818	YT18NB	315
	22	19.0	35	27.5	39.0	44	27	36	296	224202222	YT22NB	160
	28	24.0	38	30.5	43.5	47	36	41	416	224202828	YT28NB	160
	35	30.0	45	34.5	54.5	56	41	50	661	224203535	YT35NB	160
	42	36.0	51	40.0	60.0	63	50	60	1105	224204242	YT42NB	160
S YB	6	4.0	23	16.0	27.0	31	12	17	57	224300606	YT6YB	630
	8	5.0	24	17.0	29.0	32	14	19	84	224300808	YT8YB	630
	10	7.0	25	17.5	32.0	34	17	22	116	224301010	YT10YB	630
	12	8.0	29	21.5	33.0	38	17	24	137	224301212	YT12YB	630
	14	10.0	30	22.0	35.0	40	19	27	175	224301414	YT14YB	630
	16	12.0	33	24.5	37.5	43	24	30	259	224301616	YT16YB	400
	20	16.0	37	26.5	44.5	48	27	36	371	224302020	YT20YB	400
	25	20.0	42	30.0	50.5	54	36	46	647	224302525	YT25YB	400
	30	25.0	49	35.5	56.5	62	41	50	906	224303030	YT30YB	400
	38	32.0	57	41.0	66.5	72	50	60	1549	224303838	YT38YB	315

L= light series NB= Normal basınç
S= heavy series YB= Yüksek basınç

$\frac{PN \text{ (bar)}}{10} = PN \text{ (MPa)}$

Çinko Kaplama / Zinc plated=Cr(VI)-free



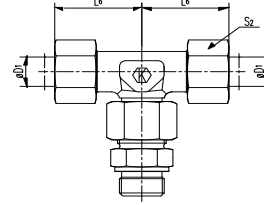
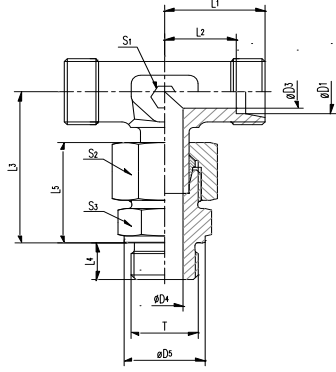
KURTMAN

EVT-R Assembled adjustable standpipe branch tee
24° cone end / Male BSP thread-metal sealing edge (ISO 1179)

ORT-R REKORLU T

Gövde sipariş kodu
Order code without nut and cutting ring
XORT....(X227...)

Komple sipariş kodu
Order code with nut and cutting ring
ORT....(227...)



Series	Tube ØD1 Boru Çapı	T	D3	D4	D5	L1	L2	L3	L4	L5	L6	S1	S2	S3	Weight g/1 piece	ITEM CODE	ITEM NAME	PN (bar)
																PARÇA KODU	PARÇA ADI	
L NB	6	G 1/8A	4.0	4.0	14	19	12.0	34.5	8	23	27	12	14	14	48	227210602	ORT6NBR02	315
	8	G 1/4A	6.0	6.0	18	21	14.0	37.5	12	25	29	12	17	19	73	227210804	ORT8NBR04	315
	10	G 1/4A	8.0	6.0	18	22	15.0	40.0	12	26	30	14	19	19	85	227211004	ORT10NBR04	315
	12	G 3/8A	10.0	9.0	22	24	17.0	43.0	12	27	32	17	22	22	118	227211206	ORT12NBR06	315
	15	G 1/2A	12.0	11.0	26	28	21.0	46.5	14	29	36	19	27	27	206	227211508	ORT15NBR08	315
	18	G 1/2A	15.0	14.0	26	31	23.5	50.0	14	31	40	24	32	27	267	227211808	ORT18NBR08	315
	22	G 3/4A	19.0	18.0	32	35	27.5	55.5	16	33	44	27	36	32	367	227212212	ORT22NBR12	160
	28	G 1A	24.0	23.0	39	38	30.5	61.0	18	34	47	36	41	41	565	227212816	ORT28NBR16	160
	35	G 1 1/4A	30.0	30.0	49	45	34.5	72.0	20	39	56	41	50	50	901	227213520	ORT35NBR20	160
	42	G 1 1/2A	36.0	36.0	55	51	40.0	79.0	22	42	63	50	60	55	1277	227214224	ORT42NBR24	160
S YB	6	G 1/4A	4.0	4.0	18	23	16.0	40.0	12	28	31	12	17	19	90	227310604	ORT06YB04	630
	8	G 1/4A	5.0	5.0	18	24	17.0	44.0	12	30	32	14	19	19	116	227310804	ORT08YB04	630
	10	G 3/8A	7.0	7.0	22	25	17.5	47.0	12	31	34	17	22	22	151	227311006	ORT10YBR06	630
	12	G 3/8A	8.0	8.0	22	29	21.5	50.0	12	33	38	17	24	22	190	227311206	ORT12YBR06	630
	14	G 1/2A	10.0	10.0	26	30	22.0	54.0	14	37	40	19	27	27	265	227311408	ORT14YBR08	630
	16	G 1/2A	12.0	12.0	26	33	24.5	55.0	14	37	43	24	30	27	322	227311608	ORT16YBR08	400
	20	G 3/4A	16.0	16.0	32	37	26.5	65.0	16	42	48	27	36	32	500	227312012	ORT20YBR12	400
	25	G 1A	20.0	20.0	39	42	30.0	73.5	18	47	54	36	46	41	905	227312516	ORT25YBR16	400
	30	G 1 1/4A	25.0	25.0	49	49	35.5	80.0	20	50	62	41	50	50	1275	227313020	ORT30YBR20	400
	38	G 1 1/2A	32.0	32.0	55	57	41.0	92.5	22	57	72	50	60	55	1920	227313824	ORT38YBR24	315

L= light series NB= Normal basınç
S= heavy series YB= Yüksek basınç

PN (bar) = PN (MPa)

10

Çinko Kaplama / Zinc plated=Cr(VI)-free



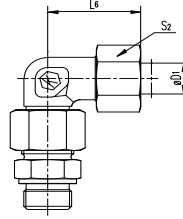
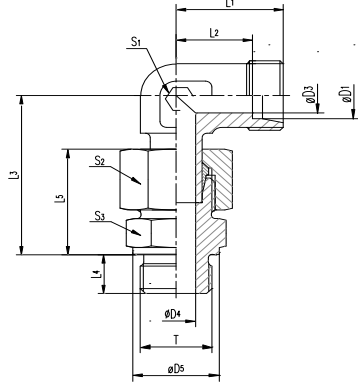
KURTMAN

EVW-R Assembled adjustable standpipe elbow
24° cone end / Male BSPB thread-metal sealing edge (ISO 1179)

RTD-R REKORLU DİRSEK

Gövde sipariş kodu
Order code without nut and cutting ring
XRTD....(X226...)

Komple sipariş kodu
Order code with nut and cutting ring
RTD....(226...)



Series	Tube ØD1 Boru Çapı	T	D3	D4	D5	L1	L2	L3	L4	L5	L6	S1	S2	S3	Weight g/1 piece	ITEM CODE	ITEM NAME	PN (bar)
																PARÇA KODU	PARÇA ADI	
L NB	6	G 1/8A	4.0	4.0	14	19	12.0	34.5	8	23	27	12	14	14	47	226210602	RTD6NBR02	315
	8	G 1/4A	6.0	6.0	18	21	14.0	37.5	12	25	29	12	17	19	68	226210804	RTD8NBR04	315
	10	G 1/4A	8.0	6.0	18	22	15.0	40.0	12	26	30	14	19	19	84	226211004	RTD10NBR04	315
	12	G 3/8A	10.0	9.0	22	24	17.0	42.0	12	27	32	17	22	22	118	226211206	RTD12NBR06	315
	15	G 1/2A	12.0	11.0	26	28	21.0	46.5	14	29	36	19	27	27	191	226211508	RTD15NBR08	315
	18	G 1/2A	15.0	14.0	26	31	23.5	50.0	14	31	40	24	32	27	260	226211808	RTD18NBR08	315
	22	G 3/4A	19.0	18.0	32	35	27.5	55.0	16	33	44	27	36	32	355	226212212	RTD22NBR12	160
	28	G 1A	24.0	23.0	39	38	30.5	59.5	18	34	47	36	41	41	542	226212816	RTD28NBR16	160
	35	G 1 1/4A	30.0	30.0	49	45	34.5	68.5	20	39	56	41	50	50	832	226213520	RTD35NBR20	160
42	G 1 1/2A	36.0	36.0	55	51	40.0	79.0	22	42	63	50	60	55	1303	226214224	RTD42NBR24	160	
S YB	6	G 1/4A	4.0	4.0	18	23	16.0	40.0	12	28	31	12	17	19	79	226310604	RTD06YB04	630
	8	G 1/4A	5.0	5.0	18	24	17.0	42.5	12	30	32	14	19	19	98	226310804	RTD08YB04	630
	10	G 3/8A	7.0	7.0	22	25	17.5	46.0	12	31	34	17	22	22	148	226311006	RTD10YBR06	630
	12	G 3/8A	8.0	8.0	22	29	21.5	48.0	12	33	38	17	24	22	169	226311206	RTD12YBR06	630
	14	G 1/2A	10.0	10.0	26	30	22.0	54.0	14	37	40	19	27	27	230	226311408	RTD14YBR08	630
	16	G 1/2A	12.0	12.0	26	33	24.5	56.0	14	37	43	24	30	27	304	226311608	RTD16YBR08	400
	20	G 3/4A	16.0	16.0	32	37	26.5	65.0	16	42	48	27	36	32	428	226312012	RTD20YBR12	400
	25	G 1A	20.0	20.0	39	42	30.0	73.0	18	47	54	36	46	41	825	226312516	RTD25YBR16	400
	30	G 1 1/4A	25.0	25.0	49	49	35.5	78.5	20	50	62	41	50	50	1134	226313020	RTD30YBR20	400
38	G 1 1/2A	32.0	32.0	55	57	41.0	92.5	22	57	72	50	60	55	1713	226313824	RTD38YBR24	315	

L= light series NB= Normal basınç

S= heavy series YB= Yüksek basınç

$\frac{PN \text{ (bar)}}{10} = PN \text{ (MPa)}$

Çinko Kaplama / Zinc plated=Cr(VI)-free

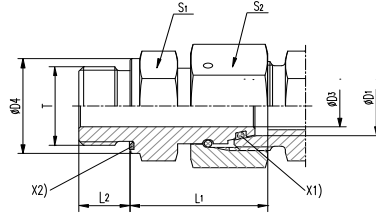


KURTMAN

EGE-R-ED Swivel connector
Male BSP thread-ED-seal (ISO 1179) /24° DKO swivel

TREP-R-PLX PİMLİ TERS REKOR

Sipariş kodu
Order code
TREP....(512...)



X1) O-ring OR
X2) Elastic-sealing ED

Series	Tube ØD1 Boru Çapı	T	D3	D4	L1	L2	S1	S2	Weight g/1 piece	ITEM CODE	ITEM NAME	PN (bar)
										PARÇA KODU	PARÇA ADI	
L NB	6	G 1/8 A	2.5	14	24,5	8	14	14	27	512210602	TREP06NBR02PLX	500
	8	G 1/4 A	4.0	19	29,5	12	19	17	28	512210804	TREP08NBR04PLX	500
	10	G 1/4 A	6.0	19	27,5	12	19	19	54	512211004	TREP10NBR04PLX	500
	10	G 3/8 A	6.0	22	29.0	12	22	19	70	512211006	TREP10NBR06PLX	400
	12	G 3/8 A	8.0	22	34.0	12	22	22	95	512211206	TREP12NBR06PLX	400
	12	G 1/4 A	6.0	19	27.5	12	19	22	65	512211204	TREP12NBR04PLX	400
	12	G 1/2 A	8.0	27	29.5	14	27	22	114	512211208	TREP12NBR08PLX	400
	15	G 1/2 A	10.0	27	32.0	14	27	27	137	512211508	TREP15NBR08PLX	400
	18	G 1/2 A	13.0	27	31.5	14	27	32	143	512211808	TREP18NBR08PLX	400
	18	G 3/4 A	13.0	32	29.5	16	32	32	182	512211812	TREP18NBR12PLX	250
	22	G 3/4 A	17.0	32	32.5	16	32	36	200	512212212	TREP22NBR12PLX	250
	28	G 1 A	22.0	40	35.0	18	41	41	289	512212816	TREP28NBR16PLX	250
35	G 1 1/4 A	28.0	50	42.5	20	50	50	500	512213520	TREP35NBR20PLX	250	
42	G 1 1/2 A	34.0	55	46.5	22	55	60	718	512214224	TREP42NBR24PLX	250	
S YB	6	G 1/4 A	2.5	19	27.0	12	19	17	53	512310604	TREP06YBR04PLX	800
	8	G 1/4 A	4.0	19	29.5	12	19	19	64	512310804	TREP08YBR04PLX	800
	10	G 3/8 A	6.0	22	32.0	12	22	22	93	512311006	TREP10YBR06PLX	800
	12	G 3/8 A	8.0	22	34.0	12	22	24	100	512311206	TREP12YBR06PLX	630
	12	G 1/4 A	5.0	19	31.5	12	19	24	140	512311204	TREP12YBR04PLX	630
	12	G 1/2 A	8.0	27	35.0	14	27	24	140	512311208	TREP12YBR08PLX	630
	14	G 1/2 A	9.0	27	36.5	14	27	27	157	512311408	TREP14YBR08PLX	630
	16	G 1/2 A	11.0	27	37.0	14	27	30	170	512311608	TREP16YBR08PLX	630
	20	G 3/4 A	14.0	32	43.0	16	32	36	273	512312012	TREP20YBR12PLX	420
	25	G 1 A	18.0	40	48.0	18	41	46	493	512312516	TREP25YBR16PLX	420
	30	G 1 1/4 A	23.0	50	51.0	20	50	50	691	512313020	TREP30YBR20PLX	420
	38	G 1 1/2 A	30.0	55	60.0	22	55	60	934	512313824	TREP38YBR24PLX	420

L= light series NB= Normal basınç
S= heavy series YB= Yüksek basınç

PN (bar) = PN (MPa)
10

Çinko Kaplama / Zinc plated=Cr(VI)-free

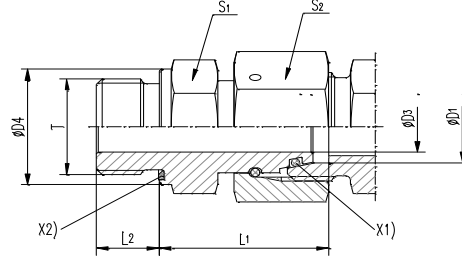


KURTMAN

EGE-M-ED Swivel connector
Male metric thread-ED-seal (ISO 9974) /24° DKO swivel

TREP-M-PLX PİMLİ TERS REKOR

Sipariş kodu
Order code
TREP....(515...)



X1) O-ring OR
X2) Elastic-sealing ED

Series	Tube ØD1 Boru Çapı	T	D3	D4	L1	L2	S1	S2	Weight g/1 piece	ITEM CODE	ITEM NAME	PN (bar)
										PARÇA KODU	PARÇA ADI	
L NB	6	M10x1	2.5	14	24.5	8	14	14	27	515220610	TREP6NBM10PLX	315
	8	M12x1.5	4.0	17	26.5	12	17	17	45	515220812	TREP8NBM12PLX	315
	10	M14x1.5	6.0	19	27.5	12	19	19	57	515221014	TREP10NBM14PLX	315
	12	M16x1.5	8.0	22	30.5	12	22	22	82	515221216	TREP12NBM16PLX	315
	12	M22x1.5	8.0	27	27.0	14	27	22	92	515221222	TREP12NBM22PLX	315
	15	M18x1.5	10.0	24	31.5	12	24	27	113	515221518	TREP15NBM18PLX	315
	15	M22x1.5	10.0	27	32.0	14	27	27	142	515221522	TREP15NBM22PLX	315
	18	M22x1.5	13.0	27	31.5	14	27	32	148	515221822	TREP18NBM22PLX	315
	22	M26x1.5	17.0	32	32.5	16	32	36	203	515222226	TREP22NBM26PLX	160
	28	M33x2	22.0	40	35.0	18	41	41	289	515222833	TREP28NBM33PLX	160
	35	M42x2	28.0	50	42.5	20	50	50	511	515223542	TREP35NBM42PLX	160
42	M48x2	34.0	55	46.5	22	55	60	711	515224248	TREP42NBM48PLX	160	
S YB	6	M12x1.5	2.5	17	27.0	12	17	17	47	515320612	TREP6YBM12PLX	630
	8	M14x1.5	4.0	19	29.5	12	19	19	65	515320814	TREP8YBM14PLX	630
	10	M16x1.5	6.0	22	32.0	12	22	22	91	515321016	TREP10YBM16PLX	630
	12	M18x1.5	8.0	24	34.0	12	24	24	112	515321218	TREP12YBM18PLX	630
	14	M20x1.5	9.0	26	36.5	14	27	27	153	515321420	TREP14YBM20PLX	630
	16	M22x1.5	11.0	27	37.0	14	27	30	174	515321622	TREP16YBM22PLX	400
	20	M27x2	14.0	32	43.0	16	32	36	274	515322027	TREP20YBM27PLX	400
	25	M33x2	18.0	40	48.0	18	41	46	497	515322533	TREP25YBM33PLX	400
	30	M42x2	23.0	50	51.0	20	50	50	691	515323042	TREP30YBM42PLX	400
38	M48x2	30.0	55	60.0	22	55	60	957	515323848	TREP38YBM48PLX	315	

L= light series NB= Normal basınç
S= heavy series YB= Yüksek basınç

$\frac{PN \text{ (bar)}}{10} = PN \text{ (MPa)}$

Çinko Kaplama / Zinc plated=Cr(VI)-free



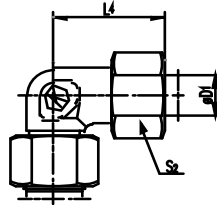
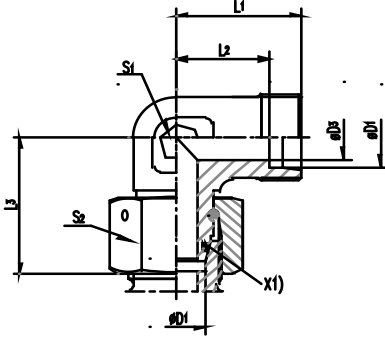
KURTMAN

EW Swivel nut elbow
24° cone end/24° DKO swivel

TD/P PİMLİ TERS DİRSEK

Gövde sipariş kodu
Order code without nut and cutting ring
XTDP....(X513...)

Komple sipariş kodu
Order code with nut and cutting ring
TDP....(513...)



X1) O-ring OR

Series	Tube ØD1 Boru Çapı	D3	L1	L2	L3	L4	S1	S2	Weight g/1 piece	ITEM CODE	ITEM NAME	PN (bar)
										PARÇA KODU	PARÇA ADI	
L NB	6	4.0	19	12.0	26.0	27	12	14	33	513200606	TDP6NB	315
	8	6.0	21	14.0	27.5	29	12	17	41	513200808	TDP8NB	315
	10	8.0	22	15.0	29.0	30	14	19	52	513201010	TDP10NB	315
	12	10.0	24	17.0	29.5	32	17	22	68	513201212	TDP12NB	315
	15	12.0	28	21.0	32.5	36	19	27	120	513201515	TDP15NB	315
	18	15.0	31	23.5	35.5	40	24	32	170	513201818	TDP18NB	315
	22	19.0	35	27.5	38.5	44	27	36	225	513202222	TDP22NB	160
	28	24.0	38	30.5	41.5	47	36	41	346	513202828	TDP28NB	160
	35	30.0	45	34.5	51.0	56	41	50	529	513203535	TDP35NB	160
	42	36.0	51	40.0	56.0	63	50	60	801	513204242	TDP42NB	160
S YB	6	4.0	23	16.0	27.0	31	12	17	48	513300606	TDP6YB	630
	8	5.0	24	17.0	27.5	32	14	19	60	513300808	TDP8YB	630
	10	7.0	25	17.5	30.0	34	17	22	83	513301010	TDP10YB	630
	12	8.0	29	21.5	31.0	38	17	24	116	513301212	TDP12YB	630
	14	10.0	30	22.0	35.0	40	19	27	177	513301414	TDP14YB	630
	16	12.0	33	24.5	36.5	43	24	30	188	513301616	TDP16YB	400
	20	16.0	37	26.5	44.5	48	27	36	299	513302020	TDP20YB	400
	25	20.0	42	30.0	50.0	54	36	46	550	513302525	TDP25YB	400
	30	25.0	49	35.5	55.0	62	41	50	738	513303030	TDP30YB	400
	38	32.0	57	41.0	63.0	72	50	60	1119	513303838	TDP38YB	315

L= light series NB= Normal basınç

S= heavy series YB= Yüksek basınç

$\frac{PN \text{ (bar)}}{10} = PN \text{ (MPa)}$

Çinko Kaplama / Zinc plated=Cr(VI)-free



KURTMAN

ET Swivel nut branch tee
24° cone end/24° DKO swivel

OTP PİMLİ ORTA BACAĞI TERS T

Gövde sipariş kodu

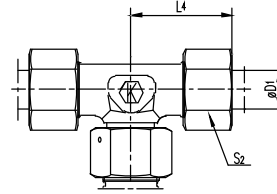
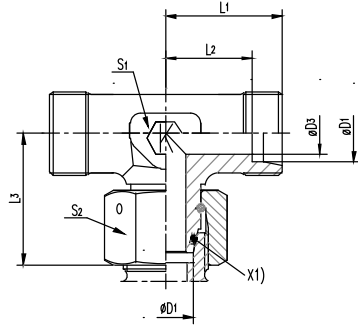
Order code without nut and cutting ring

XOTP....(X522...)

Komple sipariş kodu

Order code with nut and cutting ring

OTP....(522...)



X1) O-ring OR

Series	Tube ØD1 Boru Çapı	D3	L1	L2	L3	L4	S1	S2	Weight g/1 piece	ITEM CODE	ITEM NAME	PN (bar)
										PARÇA KODU	PARÇA ADI	
L NB	6	4.0	19	12.0	26.0	27	12	14	42	522220606	OTP6NB12	315
	8	6.0	21	14.0	27.5	29	12	17	50	522220808	OTP8NB14	315
	10	8.0	22	15.0	29.0	30	17	19	84	522221010	OTP10NB16	315
	12	10.0	24	17.0	29.5	32	17	22	86	522221212	OTP12NB18	315
	15	12.0	28	21.0	32.5	36	19	27	143	522221515	OTP15NB22	315
	18	15.0	31	23.5	35.5	40	24	32	206	522221818	OTP18NB26	315
	22	19.0	35	27.5	38.5	44	27	36	298	522222222	OTP22NB30	160
	28	24.0	38	30.5	41.5	47	36	41	410	522222828	OTP28NB36	160
	35	30.0	45	34.5	51.0	56	41	50	679	522223535	OTP35NB45	160
	42	36.0	51	40.0	56.0	63	50	60	932	522224242	OTP42NB52	160
S YB	6	4.0	23	16.0	27.0	31	12	17	63	522320606	OTP6YB14	630
	8	5.0	24	17.0	27.5	32	17	19	79	522320808	OTP8YB16	630
	10	7.0	25	17.5	30.0	34	17	22	100	522321010	OTP10YB18	630
	12	8.0	29	21.5	31.0	38	17	24	149	522321212	OTP12YB20	630
	14	10.0	30	22.0	35.0	40	19	27	222	522321414	OTP14YB22	630
	16	12.0	33	24.5	36.5	43	24	30	236	522321616	OTP16YB24	400
	20	16.0	37	26.5	44.5	48	27	36	350	522322020	OTP20YB30	400
	25	20.0	42	30.0	50.0	54	36	46	646	522322525	OTP25YB36	400
	30	25.0	49	35.5	55.0	62	41	50	873	522323030	OTP30YB42	400
	38	32.0	57	41.0	63.0	72	50	60	1328	522323838	OTP38YB52	315

L= light series NB= Normal basınç

S= heavy series YB= Yüksek basınç

$\frac{PN \text{ (bar)}}{10} = PN \text{ (MPa)}$

Çinko Kaplama / Zinc plated=Cr(VI)-free



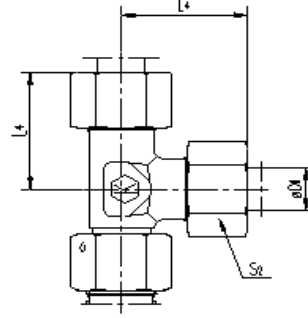
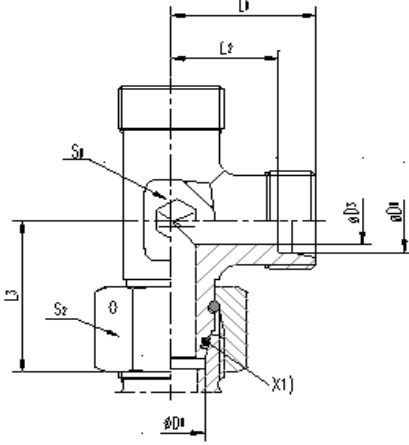
KURTMAN

EL Swivel nut run tee
24° cone end/24° DKO swivel

YTP PİMLİ YAN BACAĞI TERS T

Gövde sipariş kodu
Order code without nut and cutting ring
XYTP (X516...)

Komple sipariş kodu
Order code with nut and cutting ring
YTP (516...)



X1) O-ring OR

Series	Tube ØD1 Boru Çapı	D3	L1	L2	L3	L4	S1	S2	Weight g/1 piece	ITEM CODE	ITEM NAME	PN (bar)
										PARÇA KODU	PARÇA ADI	
L NB	6	4.0	19	12.0	26.0	27	12	14	43	516200606	YTP6NB12	315
	8	6.0	21	14.0	27.5	29	12	17	49	516200808	YTP8NB14	315
	10	8.0	22	15.0	29.0	30	17	19	78	516201010	YTP10NB16	315
	12	10.0	24	17.0	29.5	32	17	22	81	516201212	YTP12NB18	315
	15	12.0	28	21.0	32.5	36	19	27	141	516201515	YTP15NB22	315
	18	15.0	31	23.5	35.5	40	24	32	203	516201818	YTP18NB26	315
	22	19.0	35	27.5	38.5	44	27	36	267	516202222	YTP22NB30	160
	28	24.0	38	30.5	41.5	47	36	41	408	516202828	YTP28NB36	160
	35	30.0	45	34.5	51.0	56	41	50	616	516203535	YTP35NB45	160
	42	36.0	51	40.0	56.0	63	50	60	920	516204242	YTP42NB52	160
S YB	6	4.0	23	16.0	27.0	31	12	17	65	516300606	YTP6YB14	630
	8	5.0	24	17.0	27.5	32	17	19	91	516300808	YTP8YB16	630
	10	7.0	25	17.5	30.0	34	17	22	105	516301010	YTP10YB18	630
	12	8.0	29	21.5	31.0	38	17	24	150	516301212	YTP12YB20	630
	14	10.0	30	22.0	35.0	40	19	27	222	516301414	YTP14YB22	630
	16	12.0	33	24.5	36.5	43	24	30	229	516301616	YTP16YB24	400
	20	16.0	37	26.5	44.5	48	27	36	346	516302020	YTP20YB30	400
	25	20.0	42	30.0	50.0	54	36	46	643	516302525	YTP25YB36	400
	30	25.0	49	35.5	55.0	62	41	50	872	516303030	YTP30YB42	400
	38	32.0	57	41.0	63.0	72	50	60	1328	516303838	YTP38YB52	315

L= light series NB= Normal basınç
S= heavy series YB= Yüksek basınç

$\frac{PN(\text{bar})}{10} = PN(\text{MPa})$

Çinko Kaplama / Zinc plated=Cr(VI)-free



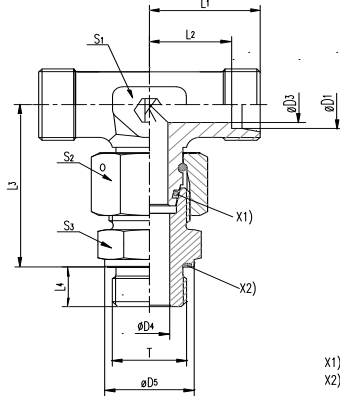
KURTMAN

ET-R-ED Assembled adjustable swivel branch tee
24° cone end / Male BSP thread-ED-seal (ISO 1179)

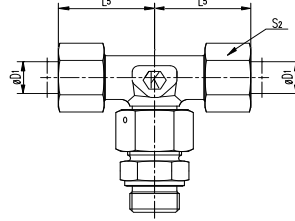
ORTP-R-PİMLİ REKORLU T

Gövde sipariş kodu
Order code without nut and cutting ring
XORTP....(X519...)

Komple sipariş kodu
Order code with nut and cutting ring
ORTP....(519...)



X1) O-ring OR
X2) Elastic-sealing ED



Series	Tube ØD1 Boru Çapı	T	D3	D4	D5	L1	L2	L3	L4	L5	S1	S2	S3	Weight g/1 piece	ITEM CODE	ITEM NAME	PN (bar)
															PARÇA KODU	PARÇA ADI	
L NB	6	G 1/8A	4.0	4.0	14	19	12.0	34.5	8	27	12	14	14	55	519210602	ORTP6NBR02	315
	8	G 1/4A	6.0	6.0	19	21	14.0	37.5	12	29	12	17	19	80	519210804	ORTP8NBR04	315
	10	G 1/4A	8.0	6.0	19	22	15.0	40.0	12	30	14	19	19	98	519211004	ORTP10NBR04	315
	12	G 3/8A	10.0	9.0	22	24	17.0	42.0	12	32	17	22	22	136	519211206	ORTP12NBR06	315
	15	G 1/2A	12.0	11.0	27	28	21.0	46.5	14	36	19	27	27	224	519211508	ORTP15NBR08	315
	18	G 1/2A	15.0	14.0	27	31	23.5	50.0	14	40	24	32	27	306	519211808	ORTP18NBR08	315
	22	G 3/4A	19.0	18.0	32	35	27.5	55.0	16	44	27	36	32	423	519212212	ORTP22NBR12	160
	28	G 1A	24.0	23.0	40	38	30.5	59.0	18	47	36	41	41	608	519212816	ORTP28NBR16	160
	35	G 1 1/4A	30.0	30.0	50	45	34.5	68.5	20	56	41	50	50	920	519213520	ORTP35NBR20	160
	42	G 1 1/2A	36.0	36.0	55	51	40.0	75.0	22	63	50	60	55	1466	519214224	ORTP42NBR24	160
S YB	6	G 1/4A	4.0	4.0	19	23	16.0	40.0	12	31	12	17	19	98	519310604	ORTP06YB04	630
	8	G 1/4A	5.0	5.0	19	24	17.0	42.5	12	32	14	19	19	125	519310804	ORTP08YB04	630
	10	G 3/8A	7.0	7.0	22	25	17.5	45.0	12	34	17	22	22	169	519311006	ORTP10YBR06	630
	12	G 3/8A	8.0	8.0	22	29	21.5	48.0	12	38	17	24	22	198	519311206	ORTP12YBR06	630
	14	G 1/2A	10.0	10.0	27	30	22.0	54.0	14	40	19	27	27	287	519311408	ORTP14YBR08	630
	16	G 1/2A	12.0	12.0	27	33	24.5	55.0	14	43	24	30	27	348	519311608	ORTP16YBR08	400
	20	G 3/4A	16.0	16.0	32	37	26.5	65.0	16	48	27	36	32	498	519312012	ORTP20YBR12	400
	25	G 1A	20.0	20.0	40	42	30.0	73.0	18	54	36	46	41	918	519312516	ORTP25YBR16	400
	30	G 1 1/4A	25.0	25.0	50	49	35.5	78.5	20	62	41	50	50	1324	519313020	ORTP30YBR20	400
	38	G 1 1/2A	32.0	32.0	55	57	41.0	89.0	22	72	50	60	60	2025	519313824	ORTP38YBR24	315

L= light series NB= Normal basınç
S= heavy series YB= Yüksek basınç

$\frac{PN \text{ (bar)}}{10} = PN \text{ (MPa)}$

Çinko Kaplama / Zinc plated=Cr(VI)-free



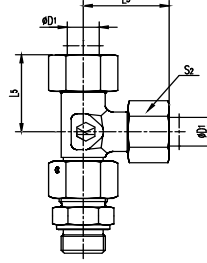
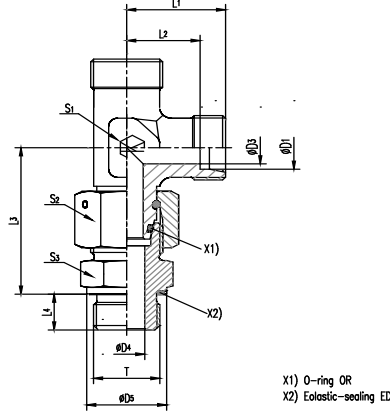
KURTMAN

EL-R-ED Assembled adjustable swivel run tee
24° cone end / Male BSP thread-ED-seal (ISO 1179)

YRTP-R-PİMLİ REKORLU T

Gövde sipariş kodu
Order code without nut and cutting ring
XYRTP....(X517...)

Komple sipariş kodu
Order code with nut and cutting ring
YRTP....(517...)



X1) O-ring OR
X2) Elastic-sealing ED

Series	Tube ØD1 Boru Çapı	T	D3	D4	D5	L1	L2	L3	L4	L5	S1	S2	S3	Weight g/1 piece	ITEM CODE	ITEM NAME	PN (bar)
															PARÇA KODU	PARÇA ADI	
L NB	6	G 1/8A	4.0	4.0	14	19	12.0	34.5	8	27	12	14	14	55	517200602	YRTP6NBR02	315
	8	G 1/4A	6.0	6.0	19	21	14.0	37.5	12	29	12	17	19	80	517200804	YRTP8NBR04	315
	10	G 1/4A	8.0	6.0	19	22	15.0	40.0	12	30	14	19	19	98	517201004	YRTP10NBR04	315
	12	G 3/8A	10.0	9.0	22	24	17.0	42.0	12	32	17	22	22	137	517201206	YRTP12NBR06	315
	15	G 1/2A	12.0	11.0	27	28	21.0	46.5	14	36	19	27	27	222	517201508	YRTP15NBR08	315
	18	G 1/2A	15.0	14.0	27	31	23.5	50.0	14	40	24	32	27	304	517201808	YRTP18NBR08	315
	22	G 3/4A	19.0	18.0	32	35	27.5	55.0	16	44	27	36	32	404	517202212	YRTP22NBR12	160
	28	G 1A	24.0	23.0	40	38	30.5	59.0	18	47	36	41	41	606	517202816	YRTP28NBR16	160
	35	G 1 1/4A	30.0	30.0	50	45	34.5	68.5	20	56	41	50	50	938	517203520	YRTP35NBR20	160
	42	G 1 1/2A	36.0	36.0	55	51	40.0	75.0	22	63	50	60	55	1485	517204224	YRTP42NBR24	160
S YB	6	G 1/4A	4.0	4.0	19	23	16.0	40.0	12	31	12	17	19	97	517300604	YRTP06YBR04	630
	8	G 1/4A	5.0	5.0	19	24	17.0	42.5	12	32	14	19	19	125	517300804	YRTP08YBR04	630
	10	G 3/8A	7.0	7.0	22	25	17.5	45.0	12	34	17	22	22	171	517301006	YRTP10YBR06	630
	12	G 3/8A	8.0	8.0	22	29	21.5	48.0	12	38	17	24	22	198	517301206	YRTP12YBR06	630
	14	G 1/2A	10.0	10.0	27	30	22.0	54.0	14	40	19	27	27	269	517301408	YRTP14YBR08	630
	16	G 1/2A	12.0	12.0	27	33	24.5	55.0	14	43	24	30	27	350	517301608	YRTP16YBR08	400
	20	G 3/4A	16.0	16.0	32	37	26.5	65.0	16	48	27	36	32	524	517302012	YRTP20YBR12	400
	25	G 1A	20.0	20.0	40	42	30.0	73.0	18	54	36	46	41	921	517302516	YRTP25YBR16	400
	30	G 1 1/4A	25.0	25.0	50	49	35.5	78.5	20	62	41	50	50	1324	517303020	YRTP30YBR20	400
	38	G 1 1/2A	32.0	32.0	55	57	41.0	89.0	22	72	50	60	60	2033	517303824	YRTP38YBR24	315

L= light series NB= Normal basınç
S= heavy series YB= Yüksek basınç

$\frac{PN \text{ (bar)}}{10} = PN \text{ (MPa)}$

Çinko Kaplama / Zinc plated=Cr(VI)-free



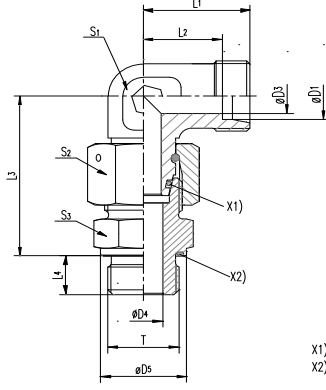
KURTMAN

EW-R-ED Assembled adjustable swivel elbow
24° cone end / Male BSP thread-ED-seal (ISO 1179)

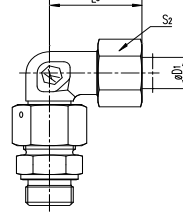
RTDP-R PİMLİ REKORLU DİRSEK

Gövde sipariş kodu
Order code without nut and cutting ring
XRTDP....(X518...)

Komple sipariş kodu
Order code with nut and cutting ring
RTDP....(518...)



X1) O-ring OR
X2) Eolastic-sealing ED



Series	Tube ØD1 Boru Çapı	T	D3	D4	D5	L1	L2	L3	L4	L5	S1	S2	S3	Weight g/1 piece	ITEM CODE	ITEM NAME	PN (bar)
															PARÇA KODU	PARÇA ADI	
L NB	6	G 1/8A	4.0	4.0	14	19	12.0	34.5	8	27	12	14	14	47	518210602	RTDP6NBR02PLX	315
	8	G 1/4A	6.0	6.0	19	21	14.0	37.5	12	29	12	17	19	69	518210804	RTDP8NBR04PLX	315
	10	G 1/4A	8.0	6.0	19	22	15.0	40.0	12	30	14	19	19	87	518211004	RTDP10NBR04PLX	315
	12	G 3/8A	10.0	9.0	22	24	17.0	42.0	12	32	17	22	22	122	518211206	RTDP12NBR06PLX	315
	15	G 1/2A	12.0	11.0	27	28	21.0	46.5	14	36	19	27	27	199	518211508	RTDP15NBR08PLX	315
	18	G 1/2A	15.0	14.0	27	31	23.5	50.0	14	40	24	32	27	268	518211808	RTDP18NBR08PLX	315
	22	G 3/4A	19.0	18.0	32	35	27.5	55.0	16	44	27	36	32	360	518212212	RTDP22NBR12PLX	160
	28	G 1A	24.0	23.0	40	38	30.5	59.0	18	47	36	41	41	539	518212816	RTDP28NBR16PLX	160
	35	G 1 1/4A	30.0	30.0	50	45	34.5	68.5	20	56	41	50	50	834	518213520	RTDP35NBR20PLX	160
	42	G 1 1/2A	36.0	36.0	55	51	40.0	75.0	22	63	50	60	55	1341	518214224	RTDP42NBR24PLX	160
S YB	6	G 1/4A	4.0	4.0	19	23	16.0	40.0	12	31	12	17	19	83	518310604	RTDP06YB04PLX	630
	8	G 1/4A	5.0	5.0	19	24	17.0	42.5	12	32	14	19	19	106	518310804	RTDP08YB04PLX	630
	10	G 3/8A	7.0	7.0	22	25	17.5	45.0	12	34	17	22	22	148	518311006	RTDP10YBR06PLX	630
	12	G 3/8A	8.0	8.0	22	29	21.5	48.0	12	38	17	24	22	170	518311206	RTDP12YBR06PLX	630
	14	G 1/2A	10.0	10.0	27	30	22.0	54.0	14	40	19	27	27	242	518311408	RTDP14YBR08PLX	630
	16	G 1/2A	12.0	12.0	27	33	24.5	55.0	14	43	24	30	27	303	518311608	RTDP16YBR08PLX	400
	20	G 3/4A	16.0	16.0	32	37	26.5	65.0	16	48	27	36	32	458	518312012	RTDP20YBR12PLX	400
	25	G 1A	20.0	20.0	40	42	30.0	73.0	18	54	36	46	41	813	518312516	RTDP25YBR16PLX	400
	30	G 1 1/4A	25.0	25.0	50	49	35.5	78.5	20	62	41	50	50	1163	518313020	RTDP30YBR20PLX	400
	38	G 1 1/2A	32.0	32.0	55	57	41.0	89.0	22	72	50	60	60	1784	518313824	RTDP38YBR24PLX	315

L= light series NB= Normal basınç
S= heavy series YB= Yüksek basınç

$\frac{PN \text{ (bar)}}{10} = PN \text{ (MPa)}$

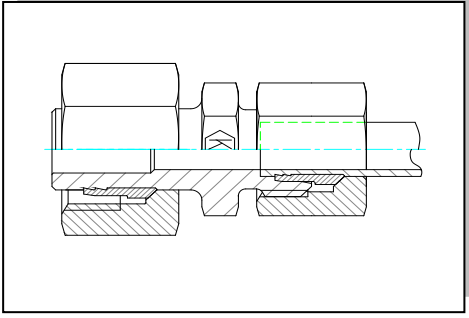
Çinko Kaplama / Zinc plated=Cr(VI)-free



REDUCERS

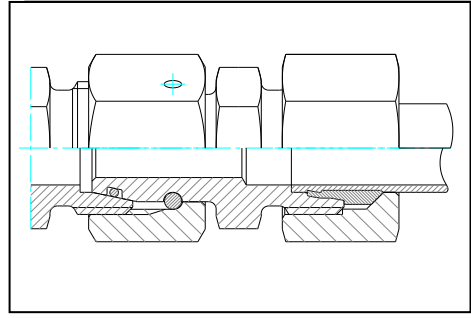
REDÜKSİYON BAĞLANTILARI

KOR Tube end Reducer
RS Düşürücü



H1-H2

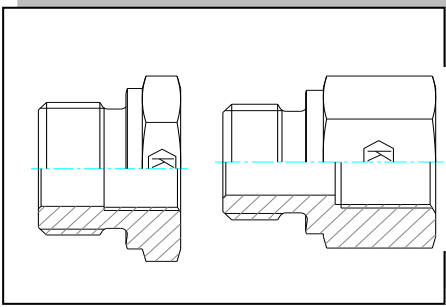
RED Tube end Reducer
RS/P Pimli Düşürücü



H3-H4-H5-H6

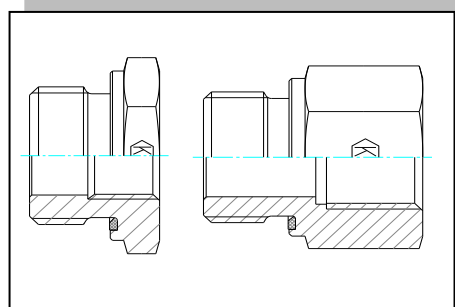
H
1 - 14

RI Thread Reducer/Expander
RD Dişli Redüksiyon



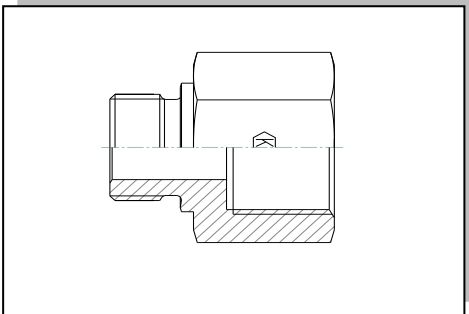
H7

RI-ED Thread Reducer/Expander
RD-PLX Peflex'li Redüksiyon



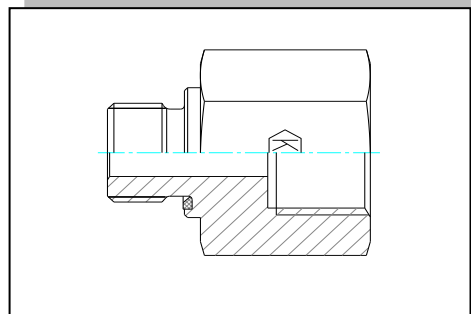
H8

RI Thread Reducer/Expander
DRD Lüle



H9

RI-ED Thread Reducer/Expander
DRD-PLX Peflex'li Lüle



H10

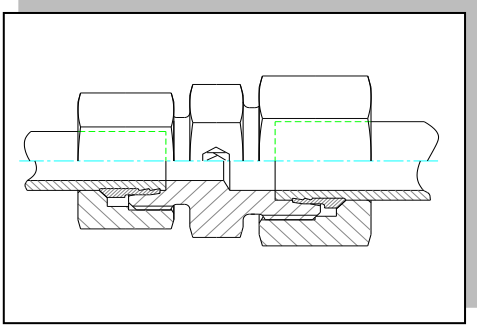


KURTMAN

REDUCERS

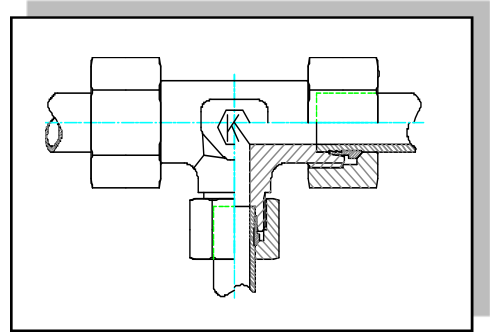
REDÜKSİYON BAĞLANTILARI

GR Straight Reducer
RN Redüksiyon Nipel



H11

Branch Reducing Tees
TR T Redüksiyon



H12



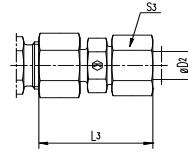
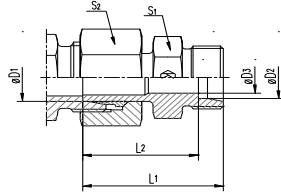
KURTMAN

KOR Tube end reducer
Stand pipe adjustable / 24° cone end

DR DÜŞÜRÜCÜ

Gövde sipariş kodu
Order code without nut and cutting ring
XDR....(X241...)

Komple sipariş kodu
Order code with nut and cutting ring
DR....(241...)



Series	Tube ØD1 Boru Çapı	Tube ØD2 Boru Çapı	D3	L1	L2	L3	S1	S2	S3	Weight g/1 piece	ITEM CODE	ITEM NAME	PN (bar)
											PARÇA KODU	PARÇA ADI	
L NB	8	6	4	33.5	26.5	41	12	17	14	32	241200806	DR8NB6	315
	10	6	4	34.5	27.5	42	12	19	14	39	241201006	DR10NB6	315
	10	8	6	35.5	28.5	43	14	19	17	40	241201008	DR10NB8	315
	12	6	4	36.5	29.5	44	14	22	14	49	241201206	DR12NB6	315
	12	8	6	36.5	29.5	44	14	22	17	53	241201208	DR12NB8	315
	12	10	8	37.5	30.5	45	17	22	19	55	241201210	DR12NB10	315
	15	6	4	37.0	30.0	45	17	27	14	79	241201506	DR15NB6	315
	15	8	6	37.0	30.0	45	17	27	17	78	241201508	DR15NB8	315
	15	10	8	38.0	31.0	46	17	27	19	85	241201510	DR15NB10	315
	15	12	10	39.0	32.0	47	19	27	22	84	241201512	DR15NB12	315
	18	6	4	37.5	30.5	45	19	32	14	112	241201806	DR18NB6	315
	18	8	6	37.5	30.5	45	19	32	17	113	241201808	DR18NB8	315
	18	10	8	38.5	31.5	46	19	32	19	113	241201810	DR18NB10	315
	18	12	10	38.5	31.5	46	19	32	22	122	241201812	DR18NB12	315
	18	15	12	39.5	32.5	48	24	32	27	131	241201815	DR18NB15	315
	22	6	4	38.5	31.5	46	24	36	14	154	241202206	DR22NB6	160
	22	8	6	38.5	31.5	46	24	36	17	155	241202208	DR22NB8	160
	22	10	8	39.5	32.5	47	24	36	19	156	241202210	DR22NB10	160
	22	12	10	39.5	32.5	47	24	36	22	157	241202212	DR22NB12	160
	22	15	12	40.5	33.5	49	24	36	27	160	241202215	DR22NB15	160
	22	18	15	41.5	34.0	50	27	36	32	173	241202218	DR22NB18	160
	28	6	4	41.0	34.0	49	30	41	14	220	241202806	DR28NB6	160
	28	8	6	41.0	34.0	49	30	41	17	217	241202808	DR28NB8	160
	28	10	8	42.0	35.0	50	30	41	19	211	241202810	DR28NB10	160
	28	12	10	42.0	35.0	50	30	41	22	219	241202812	DR28NB12	160
	28	15	12	43.0	36.0	51	30	41	27	188	241202815	DR28NB15	160
	28	18	15	43.0	35.5	52	30	41	32	218	241202818	DR28NB18	160
	28	22	19	45.0	37.5	54	32	41	36	228	241202822	DR28NB22	160
	35	6	4	48.5	41.5	56	36	50	14	307	241203506	DR35NB6	160
	35	8	6	48.5	41.5	56	36	50	17	313	241203508	DR35NB8	160
	35	10	8	49.5	42.5	57	36	50	19	370	241203510	DR35NB10	160
	35	12	10	49.5	42.5	57	36	50	22	371	241203512	DR35NB12	160
	35	15	12	50.5	43.5	59	36	50	27	380	241203515	DR35NB15	160
	35	18	15	50.5	43.0	59	36	50	32	382	241203518	DR35NB18	160
	35	22	19	52.5	45.0	61	36	50	36	380	241203522	DR35NB22	160
35	28	24	52.5	45.0	62	41	50	41	400	241203528	DR35NB28	160	
42	10	8	52.5	45.5	60	46	60	19	551	241204210	DR42NB10	160	
42	12	10	52.5	45.5	60	46	60	22	551	241204212	DR42NB12	160	
42	15	12	53.5	46.5	62	46	60	27	687	241204215	DR42NB15	160	
42	18	15	53.5	46.0	62	46	60	32	555	241204218	DR42NB18	160	
42	22	19	55.5	48.0	64	46	60	36	568	241204222	DR42NB22	160	
42	28	24	55.5	48.0	65	46	60	41	559	241204228	DR42NB28	160	
42	35	30	57.5	47.0	69	46	60	50	588	241204235	DR42NB35	160	

L= light series NB= Normal basınç

PN (bar) = PN (MPa)
10

Çinko Kaplama / Zinc plated=Cr(VI)-free

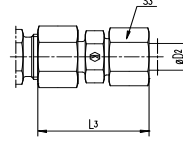
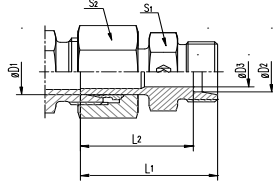


KOR Tube end reducer
Stand pipe adjustable / 24° cone end

DR DÜŞÜRÜCÜ

Gövde sipariş kodu
Order code without nut and cutting ring
XDR....(X241...)

Komple sipariş kodu
Order code with nut and cutting ring
DR....(241...)



Series	Tube ØD1 Boru Çapı	Tube ØD2 Boru Çapı	D3	L1	L2	L3	S1	S2	S3	Weight g/1 piece	ITEM CODE	ITEM NAME	PN (bar)
											PARÇA KODU	PARÇA ADI	
S YB	8	6	4	36.5	29.5	44	14	19	17	16	241300806	DR8YB6	630
	10	6	4	38.5	31.5	46	14	22	17	16	241301006	DR10YB6	630
	10	8	5	38.5	31.5	46	17	22	19	14	241301008	DR10YB8	630
	12	6	4	38.5	31.5	46	14	24	17	16	241301206	DR12YB6	630
	12	8	5	38.5	31.5	46	17	24	19	16	241301208	DR12YB8	630
	12	10	7	39.5	32.0	48	19	24	22	27	241301210	DR12YB10	630
	14	6	4	40.5	33.5	48	17	27	17	32	241301406	DR14YB6	630
	14	8	5	40.5	33.5	48	17	27	19	34	241301408	DR14YB8	630
	14	10	7	41.5	34.0	50	19	27	22	35	241301410	DR14YB10	630
	14	12	8	41.5	34.0	50	22	27	24	41	241301412	DR14YB12	630
	16	6	4	41.0	34.0	49	17	30	17	44	241301606	DR16YB6	400
	16	8	5	41.0	34.0	49	17	30	19	45	241301608	DR16YB8	400
	16	10	7	42.0	34.5	51	19	30	22	46	241301610	DR16YB10	400
	16	12	8	42.0	34.5	51	22	30	24	68	241301612	DR16YB12	400
	16	14	10	44.0	36.0	54	24	30	27	69	241301614	DR16YB14	400
	20	6	4	46.0	39.0	54	22	36	17	70	241302006	DR20YB6	400
	20	8	5	46.0	39.0	54	22	36	19	70	241302008	DR20YB8	400
	20	10	7	46.0	38.5	55	22	36	22	100	241302010	DR20YB10	400
	20	12	8	46.0	38.5	55	22	36	24	101	241302012	DR20YB12	400
	20	14	10	48.0	40.0	58	24	36	27	101	241302014	DR20YB14	400
	20	16	12	49.0	40.5	59	27	36	30	101	241302016	DR20YB16	400
	25	6	4	50.5	43.5	58	27	46	17	106	241302506	DR25YB6	400
	25	8	5	50.5	43.5	58	27	46	19	136	241302508	DR25YB8	400
	25	10	7	50.5	43.0	59	27	46	22	136	241302510	DR25YB10	400
	25	12	8	50.5	43.0	59	27	46	24	138	241302512	DR25YB12	400
	25	14	10	52.5	44.5	62	27	46	27	138	241302514	DR25YB14	400
	25	16	12	52.5	44.0	62	27	46	30	143	241302516	DR25YB16	400
	25	20	16	54.5	44.0	66	32	46	36	143	241302520	DR25YB20	400
	30	6	4	53.0	46.0	61	32	50	17	177	241303006	DR30YB6	400
	30	8	5	53.0	46.0	61	32	50	19	179	241303008	DR30YB8	400
	30	10	7	53.0	45.5	62	32	50	22	180	241303010	DR30YB10	400
	30	12	8	53.0	45.5	62	32	50	24	180	241303012	DR30YB12	400
	30	14	10	55.0	47.0	65	32	50	27	185	241303014	DR30YB14	400
	30	16	12	55.0	46.5	65	32	50	30	184	241303016	DR30YB16	400
	30	20	16	57.0	46.5	68	32	50	36	188	241303020	DR30YB20	400
	30	25	20	60.0	48.0	72	41	50	46	302	241303025	DR30YB25	400
	38	6	4	60.0	53.0	68	41	60	17	306	241303806	DR38YB6	315
	38	8	5	60.0	53.0	68	41	60	19	305	241303808	DR38YB8	315
	38	10	7	60.0	52.5	69	41	60	22	304	241303810	DR38YB10	315
	38	12	8	60.0	52.5	69	41	60	24	308	241303812	DR38YB12	315
38	14	10	62.0	54.0	72	41	60	27	316	241303814	DR38YB14	315	
38	16	12	62.0	53.5	72	41	60	30	310	241303816	DR38YB16	315	
38	20	16	64.0	53.5	75	41	60	36	305	241303820	DR38YB20	315	
38	25	20	66.0	54.0	78	41	60	46	455	241303825	DR38YB25	315	
38	30	25	69.0	55.5	82	46	60	50	438	241303820	DR38YB20	315	

S= heavy series YB= Yüksek basınç

PN (bar) = PN (MPa)
10

Çinko Kaplama / Zinc plated=Cr(VI)-free



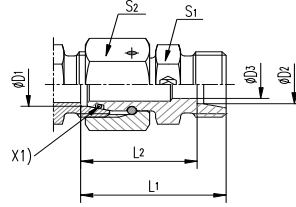
KURTMAN

RED Tube end reducer
24°DKO swivel / 24° cone end

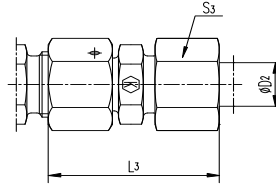
DRP PİMLİ DÜŞÜRÜCÜ

Gövde sipariş kodu
Order code without nut and cutting ring
XDRP....(X541...)

Komple sipariş kodu
Order code with nut and cutting ring
DRP....(541...)



X1) O-ring OR



Series	Tube ØD1 Boru Çapı	Tube ØD2 Boru Çapı	D3	L1	L2	L3	S1	S2	S3	ITEM CODE	ITEM NAME	PN (bar)
										PARÇA KODU	PARÇA ADI	
L	08	06	4.0	30.5	23.5	38.0	12	17	14	541200806	DRP8NB6	315
	10	06	4.0	32.0	25.0	40.0	14	19	14	541201006	DRP10NB6	315
	10	08	6.0	32.0	25.0	40.0	14	19	17	541201008	DRP10NB8	315
	12	06	4.0	32.0	25.0	40.0	17	22	14	541201206	DRP12NB6	315
	12	08	6.0	32.0	25.0	40.0	17	22	17	541201208	DRP12NB8	315
	12	10	8.0	33.0	26.0	41.0	17	22	19	541201210	DRP12NB10	315
	15	06	4.0	35.5	28.5	43.0	19	27	14	541201506	DRP15NB6	315
	15	08	6.0	35.5	28.5	43.0	19	27	17	541201508	DRP15NB8	315
	15	10	8.0	36.5	29.5	44.0	19	27	19	541201510	DRP15NB10	315
	15	12	10.0	36.5	29.5	44.0	19	27	22	541201512	DRP15NB12	315
	18	06	4.0	35.0	28.0	43.0	24	32	14	541201806	DRP18NB6	315
	18	08	6.0	35.0	28.0	43.0	24	32	17	541201808	DRP18NB8	315
	18	10	8.0	36.0	29.0	44.0	24	32	19	541201810	DRP18NB10	315
	18	12	10.0	36.0	29.0	44.0	24	32	22	541201812	DRP18NB12	315
	18	15	12.0	37.0	30.0	45.0	24	32	27	541201815	DRP18NB15	315
	22	06	4.0	39.0	32.0	47.0	27	36	14	541202206	DRP22NB6	160
	22	08	6.0	32.0	32.0	47.0	27	36	17	541202208	DRP22NB8	160
	22	10	8.0	33.0	33.0	48.0	27	36	19	541202210	DRP22NB10	160
	22	12	10.0	33.0	33.0	48.0	27	36	22	541202212	DRP22NB12	160
	22	15	12.0	34.0	34.0	49.0	27	36	27	541202215	DRP22NB15	160
	22	18	15.0	33.5	33.5	50.0	27	36	32	541202218	DRP22NB18	160
	28	06	4.0	34.0	34.0	49.0	32	41	14	541202806	DRP28NB6	160
	28	08	6.0	34.0	34.0	49.0	32	41	17	541202808	DRP28NB8	160
	28	10	8.0	35.0	35.0	50.0	32	41	19	541202810	DRP28NB10	160
	28	12	10.0	35.0	35.0	50.0	32	41	22	541202812	DRP28NB12	160
	28	15	12.0	36.0	36.0	51.0	32	41	27	541202815	DRP28NB15	160
	28	18	15.0	35.5	35.5	52.0	32	41	32	541202818	DRP28NB18	160
	28	22	19.0	37.5	37.5	54.0	32	41	36	541202822	DRP28NB22	160
	35	06	4.0	37.0	37.0	52.0	41	50	14	541203506	DRP35NB6	160
	35	08	6.0	37.0	37.0	52.0	41	50	17	541203508	DRP35NB8	160
	35	10	8.0	38.0	38.0	53.0	41	50	19	541203510	DRP35NB10	160
	35	12	10.0	38.0	38.0	53.0	41	50	22	541203512	DRP35NB12	160
	35	15	12.0	39.0	39.0	54.0	41	50	27	541203515	DRP35NB15	160
	35	18	15.0	38.5	38.5	55.0	41	50	32	541203518	DRP35NB18	160
	35	22	19.0	40.5	40.5	57.0	41	50	36	541203522	DRP35NB22	160

L= light series

NB= Normal basınç

$\frac{PN(\text{bar})}{10} = PN(\text{MPa})$

Çinko Kaplama / Zinc plated=Cr(VI)-free



KURTMAN

RED Tube end reducer
24°DKO swivel / 24° cone end

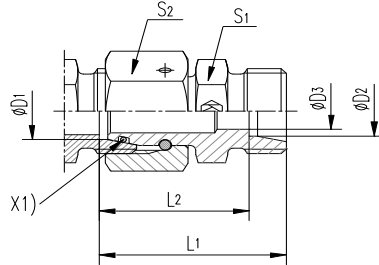
DRP PİMLİ DÜŞÜRÜCÜ

Gövde sipariş kodu

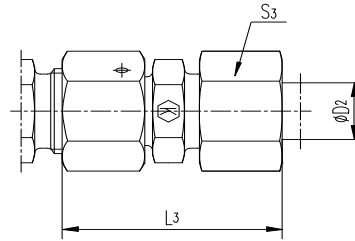
Order code without nut and cutting ring
XDRP....(X541...)

Komple sipariş kodu

Order code with nut and cutting ring
DRP....(541...)



X1) O-ring OR



Series	Tube ØD1	Tube ØD2	D3	L1	L2	L3	S1	S2	S3	ITEM CODE	ITEM NAME	PN (bar)
	Boru Çapı	Boru Çapı								PARÇA KODU	PARÇA ADI	
L/S	35	25	20.0	52.0	40.0	64.0	41	50	46	541203525	DRP35NB25YB	160
L	35	28	24.0	48.0	40.5	57.0	41	50	41	541203528	DRP35NB28	160
L/S	35	30	25.0	55.0	41.5	68.0	46	50	50	541203530	DRP35NB30YB	160
L	42	10	8.0	48.5	41.5	56.0	50	60	19	541204210	DRP42NB10	160
L	42	12	10.0	48.5	41.5	56.0	50	60	22	541204212	DRP42NB12	160
L	42	15	12.0	49.5	42.5	58.0	50	60	27	541204215	DRP42NB15	160
L	42	18	15.0	49.5	42.0	58.0	50	60	32	541204218	DRP42NB18	160
L	42	22	19.0	51.5	44.0	60.0	50	60	36	541204222	DRP42NB22	160
L	42	28	24.0	51.5	44.0	61.0	50	60	41	541204228	DRP42NB28	160
L/S	42	30	25.0	57.5	44.0	70.5	50	60	50	541204230	DRP42NB30YB	160
L	42	35	30.0	53.5	43.0	65.0	50	60	50	541204235	DRP42NB35	160
L/S	42	38	32.0	61.5	45.5	76.0	55	60	60	541204238	DRP42NB38YB	160

L= light series NB= Normal basınç
S= heavy series YB= Yüksek basınç

PN (bar) = PN (MPa)
10

Çinko Kaplama / Zinc plated=Cr(VI)-free



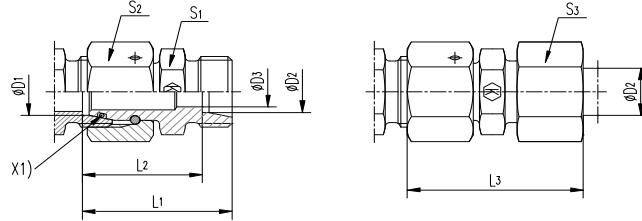
KURTMAN

RED Tube end reducer
24°DKO swivel / 24° cone end

DRP PİMLİ DÜŞÜRÜCÜ

Gövde sipariş kodu
Order code without nut and cutting ring
XDRP....(X541...)

Komple sipariş kodu
Order code with nut and cutting ring
DRP....(541...)



X1) O-ring OR

Series	Tube ØD1	Tube ØD2	D3	L1	L2	L3	S1	S2	S3	ITEM CODE	ITEM NAME	PN (bar)
	Boru Çapı	Boru Çapı								PARÇA KODU	PARÇA ADI	
S	08	06	4.0	34.0	27.0	42	14	19	17	541300806	DRP8YB6	630
	10	06	4.0	34.5	27.5	42	17	22	17	541301006	DRP10YB6	630
	10	08	5.0	34.5	27.5	42	17	22	19	541301008	DRP10YB8	630
	12	06	4.0	36.0	29.0	44	17	24	17	541301206	DRP12YB6	630
	12	08	5.0	36.0	29.0	44	17	24	19	541301208	DRP12YB8	630
	12	10	7.0	37.0	29.5	46	19	24	22	541301210	DRP12YB10	630
	14	06	4.0	38.5	31.5	46	19	27	17	541301406	DRP14YB6	630
	14	08	5.0	38.5	31.5	46	19	27	19	541301408	DRP14YB8	630
	14	10	7.0	38.5	31.0	47	19	27	22	541301410	DRP14YB10	630
	14	12	8.0	38.5	31.0	47	22	27	24	541301412	DRP14YB12	630
	16	06	4.0	39.0	32.0	47	22	30	17	541301606	DRP16YB6	400
	16	08	5.0	39.0	32.0	47	22	30	19	541301608	DRP16YB8	400
	16	10	7.0	39.0	31.5	48	22	30	22	541301610	DRP16YB10	400
	16	12	8.0	39.0	31.5	48	22	30	24	541301612	DRP16YB12	400
	16	14	10.0	41.0	33.0	51	24	30	27	541301614	DRP16YB14	400
	20	06	4.0	43.0	36.0	51	27	36	17	541302006	DRP20YB6	400
	20	08	5.0	43.0	36.0	51	27	36	19	541302008	DRP20YB8	400
	20	10	7.0	43.0	35.5	52	27	36	22	541302010	DRP20YB10	400
	20	12	8.0	43.0	35.5	52	27	36	24	541302012	DRP20YB12	400
	20	14	10.0	45.0	37.0	55	27	36	27	541302014	DRP20YB14	400
	20	16	12.0	45.0	36.5	55	27	36	30	541302016	DRP20YB16	400
	25	06	4.0	45.5	38.5	53	32	46	17	541302506	DRP25YB6	400
	25	08	5.0	45.5	38.5	53	32	46	19	541302508	DRP25YB8	400
	25	10	7.0	45.5	38.0	54	32	46	22	541302510	DRP25YB10	400
	25	12	8.0	45.5	38.0	54	32	46	24	541302512	DRP25YB12	400
	25	14	10.0	47.5	39.5	57	32	46	27	541302514	DRP25YB14	400
	25	16	12.0	47.5	39.0	57	32	46	30	541302516	DRP25YB16	400
	25	20	16.0	49.5	39.0	61	32	46	36	541302520	DRP25YB20	400
	30	06	4.0	51.0	44.0	59	41	50	17	541303006	DRP30YB6	400
	30	08	5.0	51.0	44.0	59	41	50	19	541303008	DRP30YB8	400
	30	10	7.0	51.0	43.5	60	41	50	22	541303010	DRP30YB10	400
	30	12	8.0	51.0	43.5	60	41	50	24	541303012	DRP30YB12	400
30	14	10.0	53.0	45.0	63	41	50	27	541303014	DRP30YB14	400	
30	16	12.0	53.0	44.5	63	41	50	30	541303016	DRP30YB16	400	
30	20	16.0	55.0	44.5	66	41	50	36	541303020	DRP30YB20	400	

S= heavy series YB= Yüksek basınç

PN (bar) = PN (MPa)
10

Çinko Kaplama / Zinc plated=Cr(VI)-free



KURTMAN

RED Tube end reducer
24°DKO swivel / 24° cone end

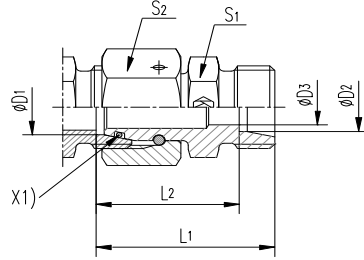
DRP PİMLİ DÜŞÜRÜCÜ

Gövde sipariş kodu

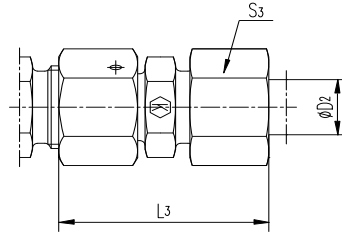
Order code without nut and cutting ring
XDRP....(X541...)

Komple sipariş kodu

Order code with nut and cutting ring
DRP....(541...)



X1) O-ring OR



Series	Tube	Tube	D3	L1	L2	L3	S1	S2	S3	ITEM CODE	ITEM NAME	PN (bar)
	ØD1	ØD2								PARÇA KODU	PARÇA ADI	
	Boru	Boru										
	Çapı	Çapı										
S/L	30	22	19	53.0	45.5	61	41	50	36	541303022	DRP30YB22NB	400
S	30	25	20	57.0	45.0	69	41	50	46	541303025	DRP30YB25	400
S/L	30	28	23	53.0	45.5	62	41	50	41	541303028	DRP30YB28NB	400
S	38	06	4.0	54.5	47.5	62	50	60	17	541303806	DRP38YB6	315
S	38	08	5.0	54.5	47.5	62	50	60	19	541303808	DRP38YB8	315
S	38	10	7.0	54.5	47.0	63	50	60	22	541303810	DRP38YB10	315
S	38	12	8.0	54.5	47.0	63	50	60	24	541303812	DRP38YB12	315
S	38	14	10	56.5	48.5	66	50	60	27	541303814	DRP38YB14	315
S	38	16	12	56.5	48.0	66	50	60	30	541303816	DRP38YB16	315
S	38	20	16	58.5	48.0	70	50	60	36	541303820	DRP38YB20	315
S	38	25	20	60.5	48.5	73	50	60	46	541303825	DRP38YB25	315
S/L	38	28	24	56.5	49.0	65	50	60	41	541303828	DRP38YB28NB	315
S	38	30	25	62.5	49.0	76	50	60	50	541303830	DRP38YB30	315
S/L	38	35	30	58.5	48.0	69	50	60	50	541303825	DRP38YB35NB	315

L= light series NB= Normal basınç
S= heavy series YB= Yüksek basınç

PN (bar) = PN (MPa)

10
Çinko Kaplama / Zinc plated=Cr(VI)-free



RI Thread reducer/expander
Male BSPP thread - metal sealing edge (ISO 1179) / Female BSPP thread (ISO 1179-1)

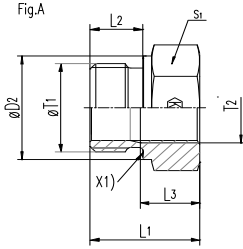
RD DİŞLİ REDÜKSİYON

Sipariş kodu

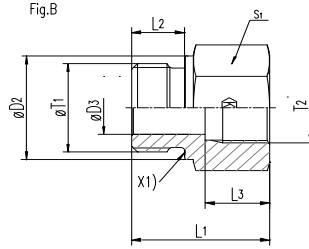
Order code

RD...(242....)

Tip / Type A



Tip / Type B



X1) metal sealing edge

T1	T2	D2	D3	L1	L2	L3	S1	Type Tip	Weight g/1 piece	ITEM CODE	ITEM NAME
										PARÇA KODU	PARÇA ADI
G 1/4A	G 1/8	18	5	28	12	12.0	19	B	38	242010402	RD1/4"-1/8"
G 3/8A	G 1/8	22	-	22.5	12	8.0	22	A	38	242010602	RD3/8"-1/8"
G 3/8A	G 1/4	22	8	36	12	17.0	22	B	69	242010604	RD3/8"-1/4"
G 1/2A	G 1/4	26	-	24	14	12.0	27	A	50	242010804	RD1/2"-1/4"
G 1/2A	G 3/8	26	12	36	14	17.0	27	B	92	242010806	RD1/2"-3/8"
G 3/4A	G 1/4	32	-	26	16	12.0	32	A	101	242011204	RD3/4"-1/4"
G 3/4A	G 3/8	32	-	26	16	12.0	32	A	85	242011206	RD3/4"-3/8"
G 3/4A	G 1/2	32	16	41	16	20.0	32	B	145	242011208	RD3/4"-1/2"
G 1A	G 1/4	39	-	29	18	12.0	41	A	194	242011604	RD1"-1/4"
G 1A	G 3/8	39	-	29	18	12.0	41	A	181	242011606	RD1"-3/8"
G 1A	G 1/2	39	-	29	18	14.0	41	A	150	242011608	RD1"-1/2"
G 1A	G 3/4	39	20	47	18	22.0	41	B	272	242011612	RD1"-3/4"
G 1 1/4A	G 1/2	49	-	32	20	14.0	50	A	314	242012008	RD1 1/4"-1/2"
G 1 1/4A	G 3/4	49	-	32	20	16.0	50	A	263	242012012	RD1 1/4"-3/4"
G 1 1/4A	G 1	49	25	52	20	24.5	50	B	466	242012016	RD1 1/4"-1"
G 1 1/2A	G 1/2	55	-	36	22	14.0	55	A	473	242012408	RD1 1/2"-1/2"
G 1 1/2A	G 3/4	55	-	36	22	16.0	55	A	423	242012412	RD1 1/2"-3/4"
G 1 1/2A	G 1	55	-	36	22	18.0	55	A	345	242012416	RD1 1/2"-1"
G 1 1/2A	G 1 1/4	55	32	58	22	26.5	55	B	528	242012420	RD1 1/2"-1 1/4"

PN (bar) = PN (MPa)

10

Çinko Kaplı / Zinc plated=Cr(VI)-free



RI-ED Thread reducer/expander

Male BSPP thread - ED-seal (ISO 1179) / Female BSPP thread (ISO 1179-1)

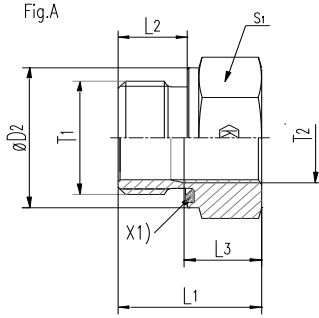
RD/PLX PEFLEXLİ REDÜKSİYON

Sipariş kodu

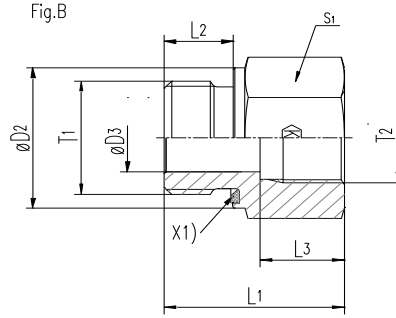
Order code

RD...(506....)

Tip / Type A



Tip / Type B



X1) Elastic-sealing ED

T1	T2	D2	D3	L1	L2	L3	S1	Type Tip	Weight g/1 piece	ITEM CODE	ITEM NAME
										PARÇA KODU	PARÇA ADI
G 1/4A	G 1/8	19	5	28	12	12.0	19	B	16	506010402	RD1/4"-1/8"PLX
G 3/8A	G 1/8	22	-	22.5	12	8.0	22	A	37	506010602	RD3/8"-1/8"PLX
G 3/8A	G 1/4	22	8	36	12	17.0	22	B	68	506010604	RD3/8"-1/4"PLX
G 1/2A	G 1/4	27	-	24	14	12.0	27	A	58	506010804	RD1/2"-1/4"PLX
G 1/2A	G 3/8	27	12	36	14	17.0	27	B	97	506010806	RD1/2"-3/8"PLX
G 3/4A	G 1/4	32	-	26	16	12.0	32	A	103	506011204	RD3/4"-1/4"PLX
G 3/4A	G 3/8	32	-	26	16	12.0	32	A	85	506011206	RD3/4"-3/8"PLX
G 3/4A	G 1/2	32	16	41	16	20.0	32	B	151	506011208	RD3/4"-1/2"PLX
G 1A	G 1/4	40	-	29	18	12.0	41	A	198	506011604	RD1"-1/4"PLX
G 1A	G 3/8	40	-	29	18	12.0	41	A	181	506011606	RD1"-3/8"PLX
G 1A	G 1/2	40	-	29	18	14.0	41	A	152	506011608	RD1"-1/2"PLX
G 1A	G 3/4	40	20	47	18	22.0	41	B	278	506011612	RD1"-3/4"PLX
G 1 1/4A	G 1/2	50	-	32	20	14.0	50	A	309	506012008	RD1 1/4"-1/2"PLX
G 1 1/4A	G 3/4	50	-	32	20	16.0	50	A	276	506012012	RD1 1/4"-3/4"PLX
G 1 1/4A	G 1	50	25	52	20	24.5	50	B	482	506012016	RD1 1/4"-1" PLX
G 1 1/2A	G 1/2	55	-	36	22	14.0	55	A	400	506012408	RD1 1/2"-1/2"PLX
G 1 1/2A	G 3/4	55	-	36	22	16.0	55	A	422	506012412	RD1 1/2"-3/4"PLX
G 1 1/2A	G 1	55	-	36	22	18.0	55	A	346	506012416	RD1 1/2"-1"PLX
G 1 1/2A	G 1 1/4	55	32	58	22	26.5	55	B	571	506012420	RD1 1/2"-1 1/4"PLX

$\frac{PN \text{ (bar)}}{10} = PN \text{ (MPa)}$

Çinko Kaplı / Zinc plated=Cr(VI)-free



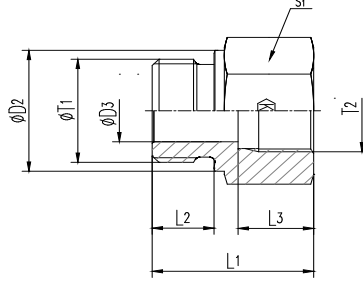
KURTMAN

RI Thread reducer/expander

Male BSPP thread - metal sealing edge (ISO 1179) / Female BSPP thread (ISO 1179-1)

L LÜLE

Sipariş kodu
Order code
L...(243....)



T1	T2	D2	D3	L1	L2	L3	S1	Weight g/1 piece	ITEM CODE	ITEM NAME
									PARÇA KODU	PARÇA ADI
G 1/8A	G 1/4	14	4	31	8	17.0	19	40	243010204	L1/8"-1/4"
G 1/8A	G 3/8	14	4	32	8	17.0	24	60	243010206	L1/8"-3/8"
G 1/4A	G 3/8	18	5	36	12	17.0	24	64	243010406	L1/4"-3/8"
G 1/4A	G 1/2	18	5	40	12	20.0	30	116	243010408	L1/4"-1/2"
G 1/4A	G 3/4	18	5	43	12	22.0	36	174	243010412	L1/4"-3/4"
G 3/8A	G 1/2	22	8	41	12	20.0	30	126	243010608	L3/8"-1/2"
G 3/8A	G 3/4	22	8	44	12	22.0	36	185	243010612	L3/8"-3/4"
G 1/2A	G 3/4	26	12	46	14	22.0	36	145	243010812	L1/2"-3/4"
G 1/2A	G 1	26	12	49	14	24.5	41	227	243010816	L1/2"-1"
G 1/2A	G 1 1/4	26	10	53	14	26.5	55	474	243010820	L1/2"-1 1/4"
G 3/4A	G 1	32	16	51	16	24.5	41	249	243011216	L3/4"-1"
G 3/4A	G 1 1/4	32	16	55	16	26.5	55	503	243011220	L3/4"-1 1/4"
G 3/4A	G 1 1/2	32	16	57	16	28.5	60	601	243011224	L3/4"-1 1/2"
G 1A	G 1 1/4	39	20	57	18	26.5	55	510	243011620	L1"-1 1/4"
G 1A	G 1 1/2	39	20	59	18	28.5	60	608	243011624	L1"-1 1/2"
G 1 1/4A	G 1 1/2	49	25	60	20	28.5	60	660	243012024	L1 1/4"-1 1/2"

PN (bar) = PN (MPa)

10

Çinko Kaplı / Zinc plated=Cr(VI)-free



KURTMAN

RI-ED Thread reducer/expander

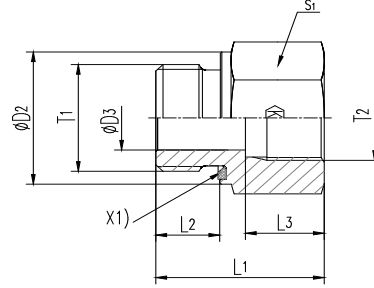
Male BSPP thread - metal sealing edge (ISO 1179) / Female BSPP thread (ISO 1179-1)

L-PLX LÜLE

Sipariş kodu

Order code

L...(507....)



X1) Elastic-sealing ED

T1	T2	D2	D3	L1	L2	L3	S1	Weight g/1 piece	ITEM CODE	ITEM NAME
									PARÇA KODU	PARÇA ADI
G 1/8A	G 1/4	14	4	31	8	17.0	19	39	507010204	L1/8"-1/4"PLX
G 1/8A	G 3/8	14	4	32	8	17.0	24	63	507010206	L1/8"-3/8"PLX
G 1/4A	G 3/8	18	5	36	12	17.0	24	68	507010406	L1/4"-3/8"PLX
G 1/4A	G 1/2	18	5	40	12	20.0	30	119	507010408	L1/4"-1/2"PLX
G 1/4A	G 3/4	18	5	43	12	22.0	36	170	507010412	L1/4"-3/4"PLX
G 3/8A	G 1/2	22	8	41	12	20.0	30	126	507010608	L3/8"-1/2"PLX
G 3/8A	G 3/4	22	8	44	12	22.0	36	173	507010612	L3/8"-3/4"PLX
G 1/2A	G 3/4	26	12	46	14	22.0	36	182	507010812	L1/2"-3/4"PLX
G 1/2A	G 1	26	12	49	14	24.5	41	234	507010816	L1/2"-1"PLX
G 1/2A	G 1 1/4	26	10	53	14	26.5	55	486	507010820	L1/2"-1 1/4"PLX
G 3/4A	G 1	32	16	51	16	24.5	41	248	507011216	L3/4"-1"PLX
G 3/4A	G 1 1/4	32	16	55	16	26.5	55	511	507011220	L3/4"-1 1/4"PLX
G 3/4A	G 1 1/2	32	16	57	16	28.5	60	601	507011224	L3/4"-1 1/2"PLX
G 1A	G 1 1/4	39	20	57	18	26.5	55	534	507011620	L1"-1 1/4"PLX
G 1A	G 1 1/2	39	20	59	18	28.5	60	585	507011624	L1"-1 1/2"PLX
G 1 1/4A	G 1 1/2	49	25	60	20	28.5	60	660	507012024	L1 1/4"-1 1/2"PLX

$\frac{PN \text{ (bar)}}{10} = PN \text{ (MPa)}$

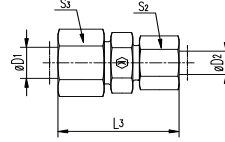
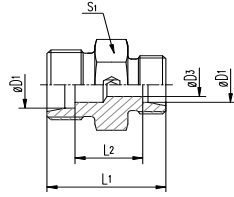
Çinko Kaplı / Zinc plated=Cr(VI)-free



KURTMAN

GR Straight reducer
24° cone end

RN REDÜKSİYON NİPEL

Gövde sipariş kodu
Order code without nut and cutting ring
XRN....(X244...)Komple sipariş kodu
Order code with nut and cutting ring
RN....(244...)

Series	Tube ØD1	Tube ØD2	D3	L1	L2	L3	S1	S2	S3	Weight g/1 piece	ITEM CODE	ITEM NAME	PN (bar)
	Boru Çapı	Boru Çapı									PARÇA KODU	PARÇA ADI	
LL DB	6	4	3.0	20	10.5	32	11	10	12	7	244100604	RN6DB4	100
	8	4	3.0	22	12.5	34	12	10	14	9	244100804	RN8DB4	100
	8	6	4.5	22	11.0	34	12	12	14	11	244100806	RN8DB6	100
L NB	8	6	4.0	25	11.0	40	14	14	17	16	244200806	RN8NB6	315
	10	6	4.0	26	12.0	41	17	14	19	21	244201006	RN10NB6	315
	10	8	6.0	26	12.0	41	17	17	19	21	244201008	RN10NB8	315
	12	6	4.0	27	13.0	42	19	14	22	26	244201206	RN12NB6	315
	12	8	6.0	27	13.0	42	19	17	22	26	244201208	RN12NB8	315
	12	10	8.0	28	14.0	43	19	19	22	29	244201210	RN12NB10	315
	15	10	8.0	29	15.0	45	24	19	27	46	244201510	RN15NB10	315
	15	12	10.0	29	15.0	45	24	22	27	45	244201512	RN15NB12	315
	18	10	8.0	30	15.5	46	27	19	32	65	244201810	RN18NB10	315
	18	12	10.0	30	15.5	46	27	22	32	64	244201812	RN18NB12	315
	18	15	12.0	31	16.5	48	27	27	32	65	244201815	RN18NB15	315
	22	12	10.0	32	17.5	48	32	22	36	80	244202212	RN22NB12	160
	22	15	12.0	33	18.5	50	32	27	36	89	244202215	RN22NB15	160
	22	18	15.0	33	18.0	50	32	32	36	89	244202218	RN22NB18	160
	28	18	15.0	34	19.0	52	41	32	41	142	244202818	RN28NB18	160
	28	22	19.0	36	21.0	54	41	36	41	139	244202822	RN28NB22	160
	35	22	19.0	39	21.0	59	46	36	50	202	244203522	RN35NB22	160
35	28	24.0	39	21.0	59	46	41	50	206	244203528	RN35NB28	160	
42	35	30.0	43	21.5	66	55	50	60	330	244204235	RN42NB35	160	
S YB	8	6	4.0	32	18.0	47	17	17	19	35	244300806	RN8YB6	630
	10	6	4.0	32	17.5	48	19	17	22	41	244301006	RN10YB6	630
	10	8	5.0	32	17.5	48	19	19	22	42	244301008	RN10YB8	630
	12	6	4.0	34	19.5	50	22	17	24	56	244301206	RN12YB6	630
	12	8	5.0	34	19.5	50	22	19	24	57	244301208	RN12YB8	630
	12	10	7.0	34	19.0	51	22	22	24	59	244301210	RN12YB10	630
	14	10	7.0	36	20.5	54	24	22	27	70	244301410	RN14YB10	630
	14	12	8.0	36	20.5	54	24	24	27	72	244301412	RN14YB12	630
	16	10	7.0	36	20.0	54	27	22	30	80	244301610	RN16YB10	400
	16	12	8.0	36	20.0	54	27	24	30	87	244301612	RN16YB12	400
	16	14	10.0	36	21.5	57	27	27	30	79	244301614	RN16YB14	400
	20	10	7.0	40	22.0	60	32	22	36	129	244302010	RN20YB10	400
	20	12	8.0	40	22.0	60	32	24	36	131	244302012	RN20YB12	400
	20	16	12.0	42	23.0	63	32	30	36	134	244302016	RN20YB16	400
	25	16	12.0	46	25.5	68	41	30	46	236	244302516	RN25YB16	400
	25	20	16.0	48	25.5	71	41	36	46	235	244302520	RN25YB20	400
	30	20	16.0	50	26.0	74	46	36	50	299	244303020	RN30YB20	400
30	25	20.0	52	26.5	77	46	46	50	317	244303025	RN30YB25	400	
38	30	25.0	59	29.5	87	55	50	60	522	244303830	RN38YB30	315	

LL= very light series DB= Düşük basınç

L= light series NB= Normal basınç

S= heavy series YB= Yüksek basınç

PN (bar)
10 = PN (MPa)

Çinko Kaplama / Zinc plated=Cr(VI)-free

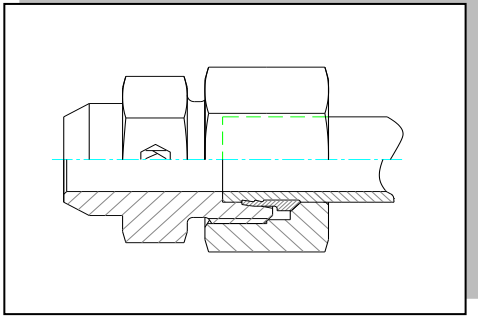


KURTMAN

WELD COUPLINGS

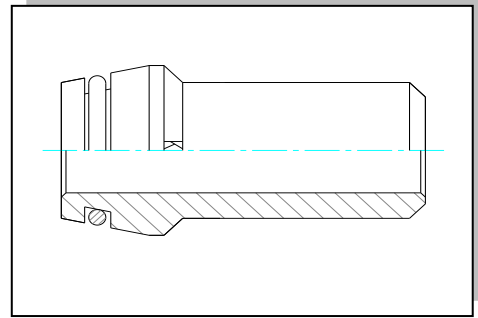
KAYNAKLI BAĞLANTILAR

AS Weld Connector
KRE Kaynaklı Rekor



I1

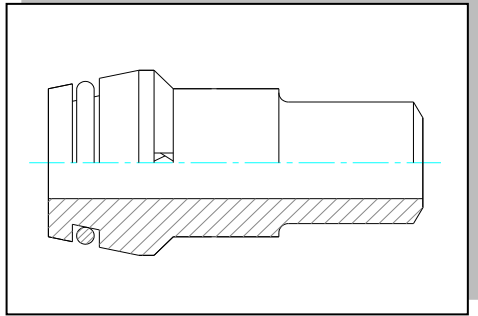
SKA Weld Nipple
KY-OR Kaynaklı O-Ringli Yüksük



I2

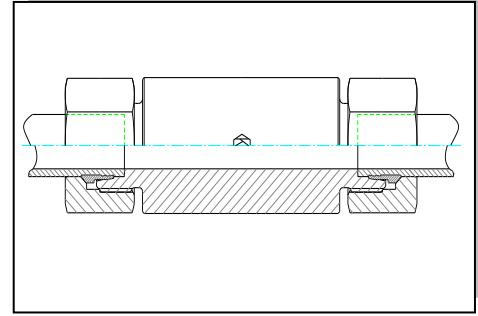
I
1 - 5

SKAR Reducing Weld Nipple
KD/KY-OR Kademeli Kaynaklı O-Ringli Yüksük



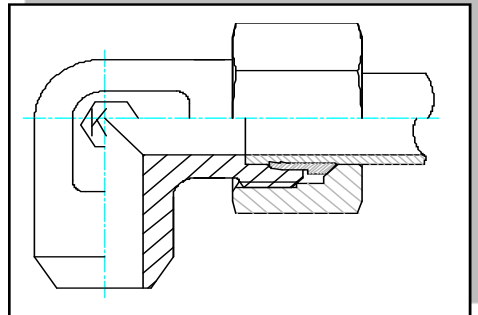
I3

ESV Weld Bulkhead Fittings
KPGN Kaynaklı Perde Geçiş Nipeli



I4

WAS Weld Elbow
KAD Kaynaklı Dirsek



I5



KURTMAN

AS Weld connector - Butt weld 24° cone end

KRE KAYNAKLI REKOR

Gövde sipariş kodu

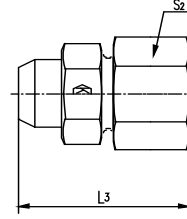
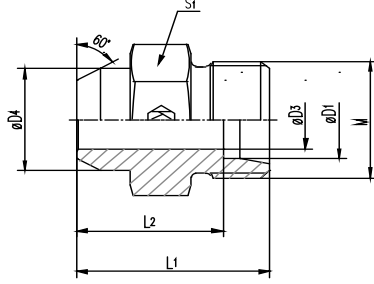
Order code without nut and cutting ring

XKRE....(X281...)

Komple sipariş kodu

Order code with nut and cutting ring

KRE....(281...)



Series	Tube	M	D3	D4	L2	L1	L3	S1	S2	Weight g/1 piece	ITEM CODE	ITEM NAME	PN (bar)
	ØD1										PARÇA KODU	PARÇA ADI	
	Boru Çapı												
L NB	6	M12x1,5	4.0	10	14.0	21	29	12	14	10	281200600	KRE6NB	315
	8	M14x1,5	6.0	12	16.0	23	31	14	17	16	281200800	KRE8NB	315
	10	M16x1,5	8.0	14	18.0	25	33	17	19	22	281201000	KRE10NB	315
	12	M18x1,5	10.0	16	18.0	25	33	19	22	25	281201200	KRE12NB	315
	15	M22x1,5	12.0	19	22.0	29	37	22	27	44	281201500	KRE15NB	315
	18	M26x1,5	15.0	22	23.5	31	40	27	32	98	281201800	KRE18NB	315
	22	M30x2	19.0	27	28.5	36	45	32	36	100	281202200	KRE22NB	160
	28	M36x2	24.0	32	30.5	38	47	41	41	162	281202800	KRE28NB	160
	35	M45x2	30.0	40	32.5	43	54	46	50	185	281203500	KRE35NB	160
	42	M52x2	36.0	46	35.0	46	58	55	60	472	281204200	KRE42NB	160
S YB	6	M14x1,5	4.0	11	19.0	26	34	14	17	20	281300600	KRE6YB	630
	8	M16x1,5	5.0	13	21.0	28	36	17	19	12	281300800	KRE8YB	630
	10	M18x1,5	7.0	15	22.5	30	39	19	22	78	281301000	KRE10YB	630
	12	M20x1,5	8.0	17	24.5	32	41	22	24	56	281301200	KRE12YB	630
	14	M22x1,5	10.0	19	27.0	35	45	24	27	90	281301400	KRE14YB	630
	16	M24x1,5	12.0	21	26.5	35	45	27	30	83	281301600	KRE16YB	400
	20	M30x2	16.0	26	29.5	40	51	32	36	129	281302000	KRE20YB	400
	25	M36x2	20.0	31	32.0	44	56	41	46	221	281302500	KRE25YB	400
	30	M42x2	25.0	36	35.5	49	62	46	50	298	281303000	KRE30YB	400
	38	M52x2	32.0	44	38.0	54	69	55	60	452	281303800	KRE38YB	315

L= light series NB= Normal basınç

S= heavy series YB= Yüksek basınç

$\frac{PN \text{ (bar)}}{10} = PN \text{ (MPa)}$

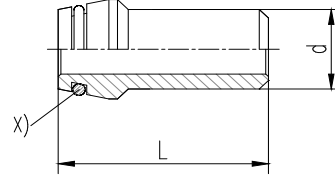
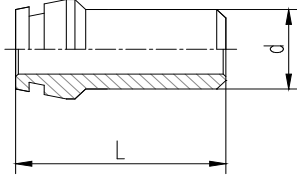
Fosfat kaplama / Phosphate plated (Znphr5f)

Gövde sipariş kodu

Order code without nut and cutting ring
XKYO....(X508...)

Komple sipariş kodu

Order code with nut and cutting ring
KYO....(508...)



X) O-ring

Series	Tube ØD1	O-ring	d	L	Weight g/1 piece	ITEM CODE	ITEM NAME
	Boru Çapı					PARÇA KODU	PARÇA ADI
L/S NB/YB	6	OR 4.5x1.5	6	29	22	508000600	KYO6NB/YB
	8	OR 6.5x1.5	8	29	24	508000800	KYO8NB/YB
	10	OR 8x1.5	10	32	24	508001000	KYO10NB/YB
	12	OR 10x1.5	12	32.5	26	508001200	KYO12NB/YB
L NB	15	OR 12x2	15	33	40	508201500	KYO15NB
	18	OR 15x2	18	35	45	508201800	KYO18NB
	22	OR 20x2	22	37.5	75	508202200	KYO22NB
	28	OR 26x2	28	42.5	165	508202800	KYO28NB
	35	OR 32x2.5	35	46	137	508203500	KYO35NB
	42	OR 38x2.5	42	46.5	228	508204200	KYO42NB
S YB	14	OR 11x2	14	39	40	508301400	KYO14YB
	16	OR 13x2	16	39	40	508301600	KYO16YB
	20	OR 16.3x2.4	20	44	73	508302000	KYO20YB
	25	OR 20.3x2.4	25	50	123	508302500	KYO25YB
	30	OR 25.3x2.4	30	52	166	508303000	KYO30YB
	38	OR 33.3x2.4	38	56.5	250	508303800	KYO38YB

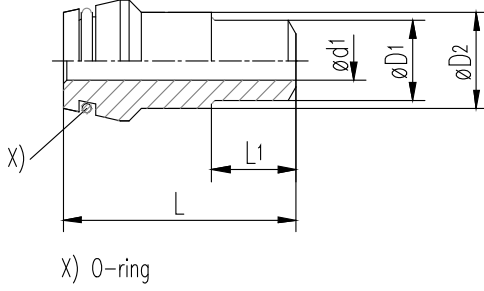
L= light series NB= Normal basınç
S= heavy series YB= Yüksek basınç

$\frac{PN \text{ (bar)}}{10} = PN \text{ (MPa)}$

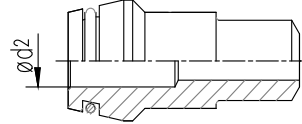
Fosfat kaplama / Phosphate plated (Znphr5f)

Sipariş kodu
Order code
KKYO....(509...)

Tip A / Type A



Tip B / Type B



Series	Tip Type	Tube ØD1		d1	d2	L	L1	O-ring	ITEM CODE	ITEM NAME
		D1	D2						PARÇA KODU	PARÇA ADI
L/S NB/YB	A	8	6	3	-	31	12	OR 6.5x1.5	509000806	KKYO8-6
	B	10	6	3	5	32.5	12	OR 8x1.5	509001006	KKYO10-6
	A	10	8	5	-	32.5	12	OR 8x1.5	509001008	KKYO10-8
	A	12	8	5	-	32.5	14	OR 10x1.5	509001208	KKYO12-8
	A	12	10	7	-	32.5	14	OR 10x1.5	509001210	KKYO12-10
S YB	A	16	10	6	-	39	15	OR 13x2	509001610	KKYO16-10
	A	16	12	7	-	39	15	OR 13x2	509001612	KKYO16-12
	A	20	12	7	-	45	17	OR 16.3x2.4	509002012	KKYO20-12
	A	20	16	10	-	49.5	20	OR 20.3x2.4	509002016	KKYO20-16
	B	30	16	11	22	52	22	OR 25.3x2.4	509003016	KKYO30-16
	A	30	20	12	-	52	22	OR 25.3x2.4	509003020	KKYO30-20
	A	30	25	17	-	52	22	OR 25.3x2.4	509003025	KKYO30-25
	B	38	16	10	28	56.5	26	OR 33.3x2.4	509003816	KKYO38-16
	B	38	20	12	28	56.5	26	OR 33.3x2.4	509003820	KKYO38-20
	B	38	25	17	28	56.5	26	OR 33.3x2.4	509003825	KKYO38-25
	A	38	30	20	-	56.5	26	OR 33.3x2.4	509003830	KKYO38-30

L= light series NB= Normal basınç
S= heavy series YB= Yüksek basınç

$\frac{PN \text{ (bar)}}{10} = PN \text{ (MPa)}$

Fosfat kaplama / Phosphate plated (Znphr5f)

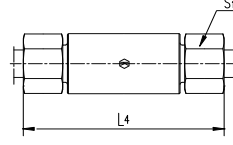
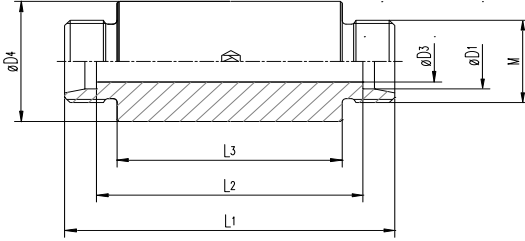


ESV Weld Bulkhead Fittings - 24° cone end

KPGN KAYNAKLI PERDE GEÇİŞ NİPELİ

Gövde sipariş kodu
Order code without nut and cutting ring
XKPGN....(X182...)

Komple sipariş kodu
Order code with nut and cutting ring
KPGN....(182...)



Series	Tube ØD1 Boru Çapı	M	D3	D4	L3	L2	L1	L4	S1	Weight g/1 piece	ITEM CODE	ITEM NAME	PN (bar)
											PARÇA KODU	PARÇA ADI	
L NB	6	M12x1,5	4.0	18	50	56	70	85	14	100	182200606	KPGN6NB	315
	8	M14x1,5	6.0	20	50	56	70	85	17	124	182200808	KPGN8NB	315
	10	M16x1,5	8.0	22	50	58	72	87	19	145	182201010	KPGN10NB	315
	12	M18x1,5	10.0	25	50	58	72	87	22	178	182201212	KPGN12NB	315
	15	M22x1,5	12.0	28	60	70	84	100	27	264	182201515	KPGN15NB	315
	18	M26x1,5	15.0	32	60	69	84	101	32	334	182201818	KPGN18NB	315
	22	M30x2	19.0	36	60	73	88	105	36	364	182202222	KPGN22NB	160
	28	M36x2	24.0	40	60	73	88	106	41	452	182202828	KPGN28NB	160
	35	M45x2	30.0	50	60	71	92	114	50	714	182203535	KPGN35NB	160
	42	M52x2	36.0	60	60	70	92	115	60	1016	182204242	KPGN42NB	160
S YB	6	M14x1,5	4.0	20	50	60	74	89	17	124	182300606	KPGN06YB	630
	8	M16x1,5	5.0	22	50	50	74	89	19	138	182300808	KPGN08YB	630
	10	M18x1,5	7.0	25	50	59	74	91	22	124	182301010	KPGN10YB	630
	12	M20x1,5	8.0	28	50	59	74	91	24	252	182301212	KPGN12YB	630
	14	M22x1,5	10.0	30	60	72	88	107	27	236	182301414	KPGN14YB	630
	16	M24x1,5	12.0	35	60	71	88	107	30	445	182301616	KPGN16YB	400
	20	M30x2	16.0	38	60	71	92	114	36	516	182302020	KPGN20YB	400
	25	M36x2	20.0	45	60	72	96	120	46	722	182302525	KPGN25YB	400
	30	M42x2	25.0	50	60	73	100	126	50	872	182303030	KPGN30YB	400
	38	M52x2	32.0	60	60	72	104	133	60	1258	182303838	KPGN38YB	315

L= light series NB= Normal basınç
S= heavy series YB= Yüksek basınç

$\frac{PN(\text{bar})}{10} = PN(\text{MPa})$

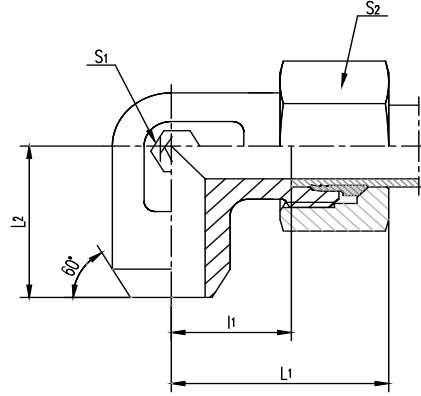
Fosfat kaplama / Phosphate plated (Znphr5f)



WAS Weld Elbow - 24° cone end

KD KAYNAKLI DİRSEK

Sipariş kodu
Order code
KD....(282...)



Series	Tube ØD1	L2	L1	l1	S1	S2	Weight g/1 piece	ITEM CODE	ITEM NAME	PN (bar)
	Boru Çapı							PARÇA KODU	PARÇA ADI	
L NB	10	24	30	15	17	19	52	282201000	KD10NB	315
	12	24	32	17	17	22	73	282201200	KD12NB	315
	15	28	36	21	19	27	120	282201500	KD15NB	315
	18	31	40	23.5	24	32	166	282201800	KD18NB	315
S YB	12	24	38	21.5	17	24	108	282301200	KD12YB	630
	16	33	43	24.5	24	30	189	282301600	KD16YB	400
	20	37	48	26.5	27	36	303	282302000	KD20YB	400

L= light series NB= Normal basınç
S= heavy series YB= Yüksek basınç

$\frac{PN \text{ (bar)}}{10} = PN \text{ (MPa)}$

Fosfat kaplama / Phosphate plated (Znphr5f)

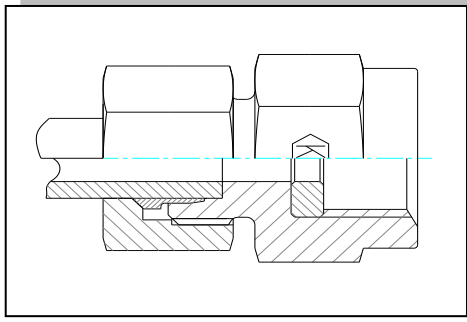


KURTMAN

ADAPTERS CONNECTORS

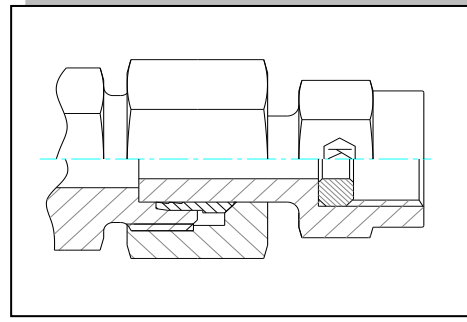
ADAPTÖR BAĞLANTILAR

MAV Pressure Gauge Connector
MBR Manometre Bağlantı Rekoru



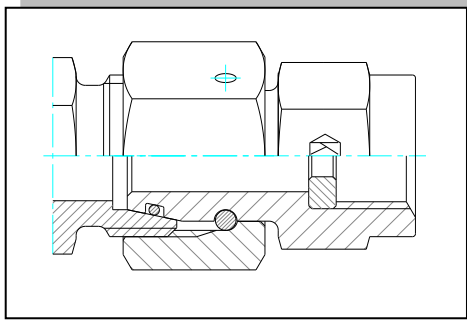
J1

MAVE Pressure Gauge Standpipe Connector
MTR Manometre Ters Bağlantı Rekoru



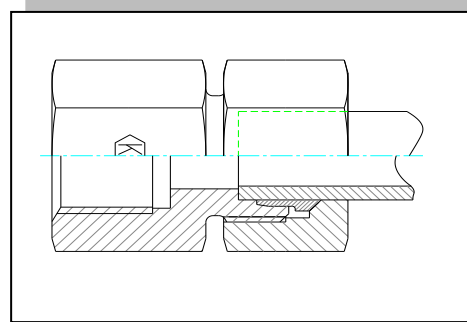
J2

MAVE Pressure Gauge Swivel Connector
MTR/P Pimli Manometre Ters Bağlantı Rekoru



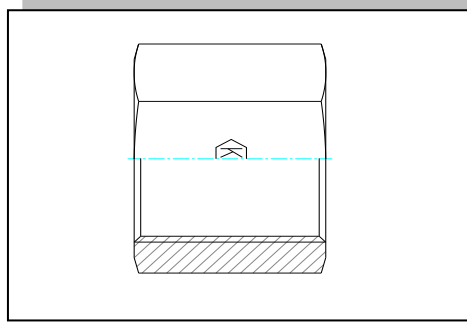
J3

GAI R/M Female Connector
DRE R/M Dişi Rekor



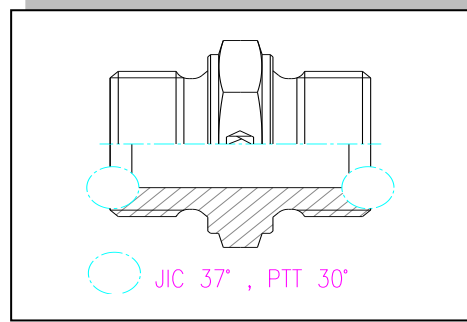
J4-J5

Female to Female Connector
MA Manşon



J6

Male to Male Stud Connector
DZN 37° İçe Konik Düz Nipel / DN 30° İçe
Konik Düz Nipel



J7

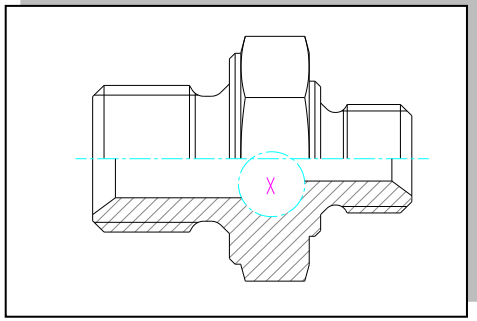


KURTMAN

ADAPTERS CONNECTORS

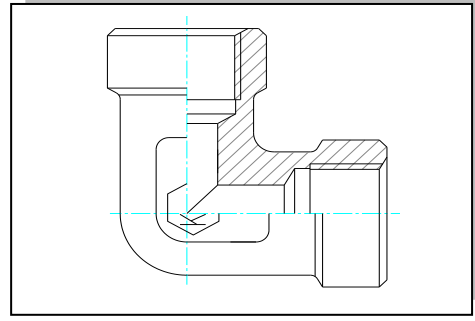
ADAPTÖR BAĞLANTILAR

Male to Male Adapters
ODZN 30° İçe Konik Orantılı Düz Nipel



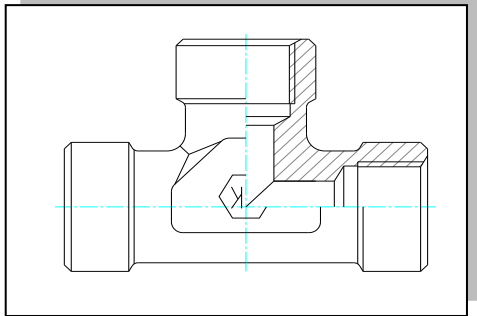
J8

Female Elbow
IDD Dişi Dirsek



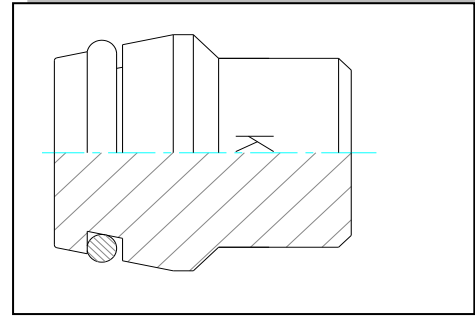
J9

Female Tee
IDT Dişi T



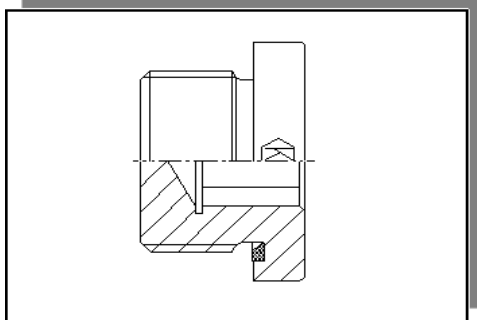
J10

VKA Blanking Plug For Cones
TAP-OR Oringli Kapak Körtapa



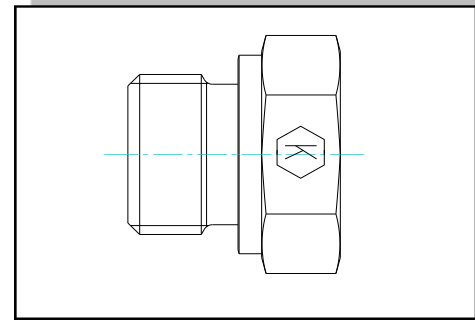
J11

VSTI M/R-ED Blanking plug for ports
ALKT-R/M-PLX Peflex'li Alyanbaşlı Körtapa



J12

Blanking plug for ports
KT-R Körtapa



J13

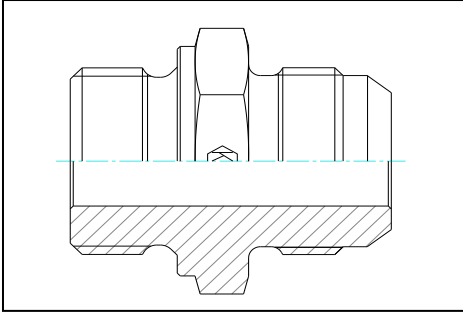


KURTMAN

ADAPTERS CONECTORS

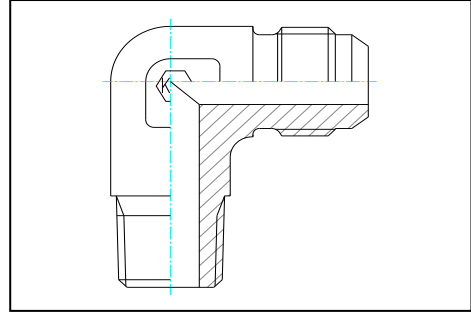
ADAPTÖR BAĞLANTILAR

Male Stud Connector JIC 37°
HAN Hortum Ara Nipeli JIC 37°



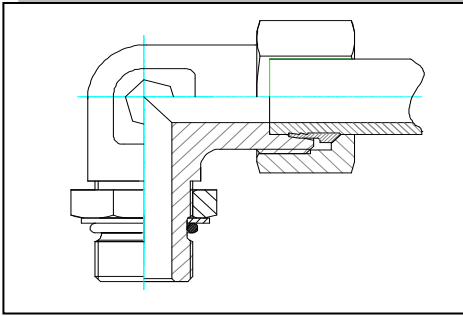
J14

Male Stud Elbow (BSPT) JIC 37°
HAD Hortum Ara Dirseği (BSPT) JIC 37°



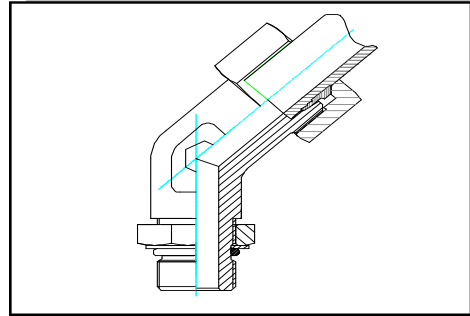
J15

Bulkhead Elbow / R/M/UNF
KSD R/M/UNF Kontra Somunlu Dirsek



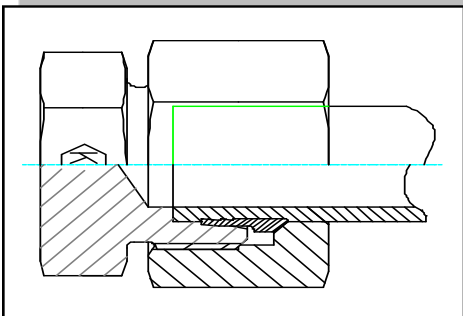
J16-J17-J18

Bulkhead Elbow45° / R/M/UNF
KSD 45° R/M/UNF Kontra Somunlu Dirsek



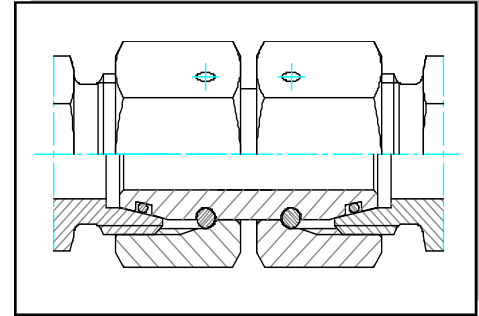
J19-J20-J21

ROV Blanking plug for tube ends
BTAP Boru Körleme Tapası



J22

GZ Swivel Union
GNP Geçiş Nipeli Pimli



J23

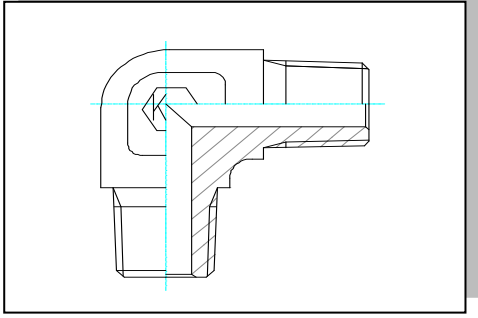


KURTMAN

ADAPTERS CONECTORS

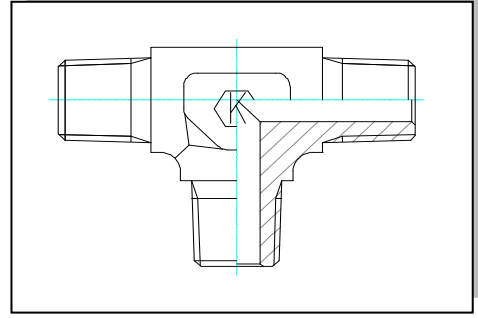
ADAPTÖR BAĞLANTILAR

Male 90° Adapter
ED Erkek Dirsek



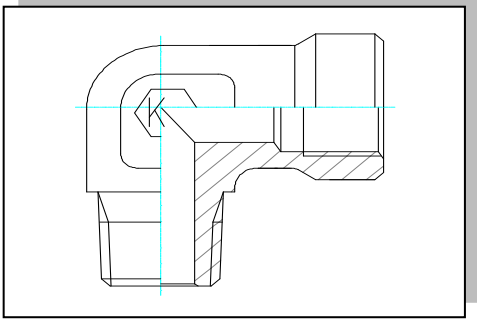
J24

Male Stud Branch Tee Adapter
ET Erkek T



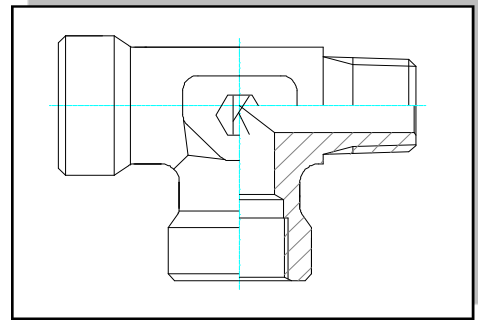
J25

Male Stud 90° Adapter
KYD Kuyruklu Dirsek



J26

Male Equal Tee Adapter
KYT Kuyruklu T



J27



KURTMAN

MAV Pressure gauge connector
Female BSPP thread / 24° cone end

MBR MANOMETRE BAĞLANTI REKORU

Gövde sipariş kodu

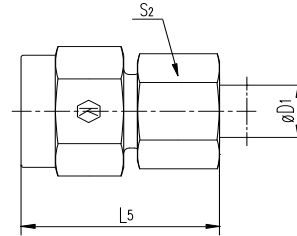
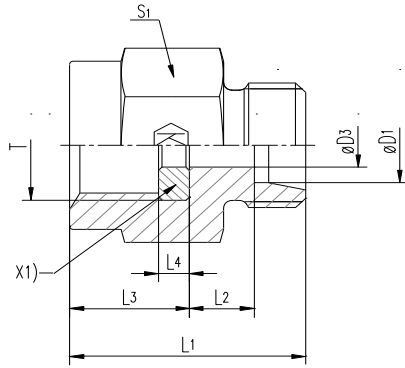
Order code without nut and cutting ring

XMBR....(X263...)

Komple sipariş kodu

Order code with nut and cutting ring

MBR....(263...)



X1) Sealing-ring DK1

Series	Tube ØD1 Boru Çapı	T1	D3	L1	L2	L3	L4	L5	S1	S2	Weight g/1 piece	ITEM CODE	ITEM NAME	PN (bar)
												PARÇA KODU	PARÇA ADI	
L NB	6	G 1/4	2.5	29	7.5	14.5	4.5	37	19	14	37	263210604	MBR6NBR04	315
	8	G 1/4	5.5	29	7.5	14.5	4.5	37	19	17	38	263210804	MBR8NBR04	315
	10	G 1/4	5.5	30	8.5	14.5	4.5	38	19	19	41	263211004	MBR10NBR04	315
	12	G 1/4	5.5	30	8.5	14.5	4.5	38	19	22	43	263211204	MBR12NBR04	315
S YB	6	G 1/2	3.5	38	11.0	20.0	5.0	46	27	17	86	263310608	MBR6YBR08	630
	8	G 1/2	3.5	38	11.0	20.0	5.0	46	27	19	86	263310808	MBR8YBR08	630
	10	G 1/2	7.5	38	10.5	20.0	5.0	47	27	22	88	263311008	MBR10YBR08	630
	12	G 1/2	7.5	38	10.5	20.0	5.0	47	27	24	93	263311208	MBR12YBR08	630

L= light series NB= Normal basınç

S= heavy series YB= Yüksek basınç

PN (bar) = PN (MPa)

10

Çinko Kaplama / Zinc plated=Cr(VI)-free



KURTMAN

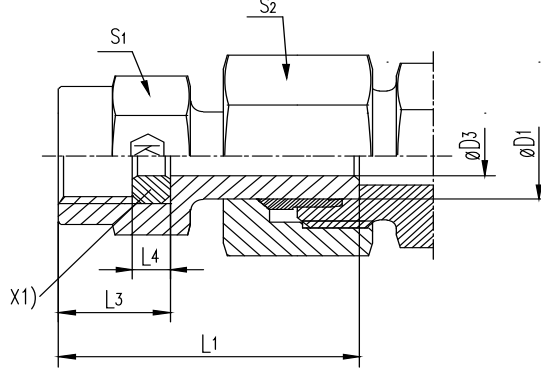
MAVE Pressure Gauge Standpipe Connector

MTR MANOMETRE TERS BAĞLANTI REKORU

Sipariş kodu

Order code

MBR....(263...)



X1) Sealing-ring DK1

Series	Tube ØD1 Boru Çapı	T1	D3	L1	L3	L4	S1	S2	Weight g/1 piece	ITEM CODE	ITEM NAME	PN (bar)
										PARÇA KODU	PARÇA ADI	
L NB	6	G 1/4	2.5	36	14.5	4.5	19	14	-	264210604	MTR6NBR04	315
	8	G 1/4	4.0	38,5	14.5	4.5	19	17	-	264210804	MTR8NBR04	315
	10	G 1/4	5.5	36,5	14.5	4.5	19	19	38,5	264211004	MTR10NBR04	315
	12	G 1/4	5.5	41,5	14.5	4.5	19	22	48,95	264211204	MTR12NBR04	315
S YB	6	G 1/2	2.5	41,5	20.0	5.0	27	17	-	264310608	MTR6YBR08	630
	8	G 1/2	4.0	42	20.0	5.0	27	19	-	264310808	MTR8YBR08	630
	10	G 1/2	6.0	44	20.0	5.0	27	22	79,83	264311008	MTR10YBR08	630
	12	G 1/2	7.0	44	20.0	5.0	27	24	83,58	264311208	MTR12YBR08	630

L= light series NB= Normal basınç
S= heavy series YB= Yüksek basınç

PN (bar) = PN (MPa)

10

Çinko Kaplama / Zinc plated=Cr(VI)-free



KURTMAN

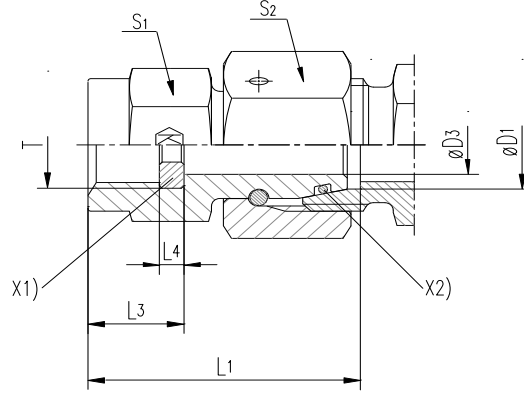
MAVE Pressure gauge swivel connector
Female BSPP thread / 24° DKO swivel

MTR/P PİMLİ MANOMETRE TERS BAĞLANTI REKORU

Sipariş kodu

Order code

MTRP....(564...)



X1) Sealing-ring DK1

X2) O-ring OR

Series	Tube ØD1 Boru Çapı	T1	D3	L1	L3	L4	S1	S2	Weight g/1 piece	ITEM CODE	ITEM NAME	PN (bar)
										PARÇA KODU	PARÇA ADI	
L NB	6	G 1/4	2.5	35.5	14.5	4.5	19	14	46	564210604	MTRP6NBR04	315
	8	G 1/4	4.0	35.5	14.5	4.5	19	17	52	564210804	MTRP8NBR04	315
	10	G 1/4	5.5	36.0	14.5	4.5	19	19	59	564211004	MTRP10NBR04	315
	12	G 1/4	5.5	36.0	14.5	4.5	19	22	70	564211204	MTRP12NBR04	315
S YB	6	G 1/2	2.5	42.5	20.0	5.0	27	17	95	564310608	MTRP6YBR08	630
	8	G 1/2	4.0	43.0	20.0	5.0	27	19	100	564310808	MTRP8YBR08	630
	10	G 1/2	6.0	43.5	20.0	5.0	27	22	109	564311008	MTRP10YBR08	630
	12	G 1/2	7.0	45.0	20.0	5.0	27	24	125	564311208	MTRP12YBR08	630

L= light series NB= Normal basınç

S= heavy series YB= Yüksek basınç

$\frac{PN \text{ (bar)}}{10} = PN \text{ (MPa)}$

Çinko Kaplama / Zinc plated=Cr(VI)-free



KURTMAN

GAI-R Female connector
Female BSP thread (ISO 1179-1) 24° cone end

DRE-R DİŞİ REKOR

Gövde sipariş kodu

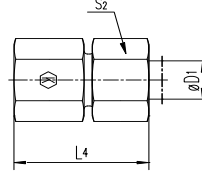
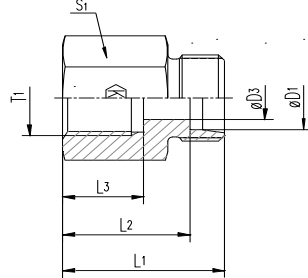
Order code without nut and cutting ring

XDRE....(X261...)

Komple sipariş kodu

Order code with nut and cutting ring

DRE....(261...)



Series	Tube ØD1 Boru Çapı	T1	D3	L1	L2	L3	L4	S1	S2	Weight g/1 piece	ITEM CODE	ITEM NAME	PN (bar)
											PARÇA KODU	PARÇA ADI	
L NB	6	G 1/8A	4	26.0	19.0	12.0	34	14	14	18	261210602	DRE6NBR02	315
	6	G 1/4A	4	31.0	24.0	17.0	39	19	14	40	261210604	DRE6NBR04	315
	8	G 1/4A	6	31.0	24.0	17.0	39	19	17	56	261210804	DRE8NBR04	315
	8	G 3/8A	6	32.0	25.0	17.0	40	24	17	64	261210806	DRE8NBR06	315
	8	G 1/2A	6	36.0	29.0	20.0	44	27	17	82	261210808	DRE8NBR08	315
	10	G 1/4A	8	32.0	25.0	17.0	40	19	19	40	261211004	DRE10NBR04	315
	10	G 3/8A	8	33.0	26.0	17.0	41	24	19	65	261211006	DRE10NBR06	315
	10	G 1/2A	8	37.0	30.0	20.0	45	27	19	84	261211008	DRE10NBR08	315
	12	G 3/8A	10	33.0	26.0	17.0	41	24	22	63	261211206	DRE12NBR06	315
	12	G 1/2A	10	37.0	30.0	20.0	45	27	22	83	261211208	DRE12NBR08	315
	15	G 1/2A	12	38.0	31.0	20.0	46	27	27	89	261211508	DRE15NBR08	315
	18	G 1/2A	15	38.0	30.5	20.0	47	27	32	91	261211808	DRE18NBR08	315
	18	G 3/8A	15	34.0	26.5	17.0	43	27	32	95	261211806	DRE18NBR06	315
	22	G 3/4A	19	43.0	35.5	22.0	52	36	36	177	261212212	DRE22NBR12	160
28	G 1A	24	45.5	38.0	24.5	55	41	41	212	261212816	DRE28NBR16	160	
35	G 1 1/4A	30	51.5	41.0	26.5	63	55	50	464	261213520	DRE35NBR20	160	
42	G 1 1/2A	36	53.5	42.5	28.5	65	60	60	541	261214224	DRE42NBR24	160	
S YB	6	G 1/4A	4	33.0	26.0	17.0	41	19	17	44	261310604	DRE6YBR04	630
	8	G 1/4A	5	33.0	26.0	17.0	41	19	19	46	261310804	DRE8YBR04	630
	10	G 3/8A	7	34.0	26.5	17.0	43	24	22	68	261311006	DRE10YBR06	630
	12	G 3/8A	8	34.0	26.5	17.0	43	24	24	78	261311206	DRE12YBR06	630
	12	G 1/2A	8	38.0	30.5	20.0	47	30	24	121	261311208	DRE12YBR08	630
	14	G 1/2A	10	40.0	32.0	20.0	50	30	27	124	261311408	DRE14YBR08	630
	16	G 1/2A	12	40.0	31.5	20.0	50	30	30	126	261311608	DRE16YBR08	400
	20	G 3/4A	16	45.0	34.5	22.0	56	36	36	190	261312012	DRE20YBR12	400
	25	G 1A	20	49.5	37.5	24.5	62	41	46	244	261312516	DRE25YBR16	400
	30	G 1 1/4A	25	55.5	42.0	26.5	69	55	50	509	261313020	DRE30YBR20	400
38	G 1 1/2A	32	59.5	43.5	28.5	74	60	60	623	261313824	DRE38YBR24	315	

L= light series NB= Normal basınç
S= heavy series YB= Yüksek basınç

PN (bar) = PN (MPa)
10

Çinko Kaplama / Zinc plated=Cr(VI)-free



KURTMAN

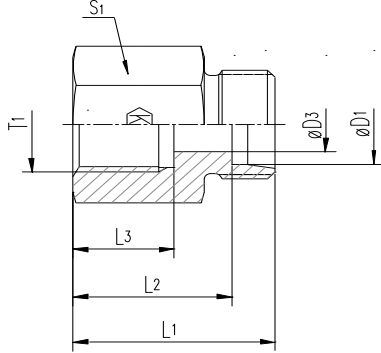
GAI-M Female connector
Female metric thread (ISO 9974-1) 24° cone end

DRE-M DIŞI REKOR

Gövde sipariş kodu

Order code without nut and cutting ring

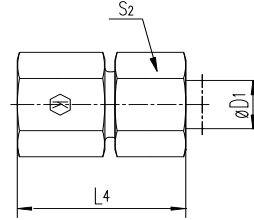
XDRE....(X262...)



Komple sipariş kodu

Order code with nut and cutting ring

DRE....(262...)



Series	Tube ØD1	T1	D3	L1	L2	L3	L4	S1	S2	Weight g/1 piece	ITEM CODE	ITEM NAME	PN (bar)
	Boru Çapı										PARÇA KODU	PARÇA ADI	
L NB	6	M10x1	4	26.5	19.5	12.5	34	14	14	18	262220610	DRE6NBM10	315
	8	M12x1.5	6	31.0	24.0	17.0	39	17	17	32	262220812	DRE8NBM12	315
	10	M14x1.5	8	32.0	25.0	17.0	40	19	19	39	262221014	DRE10NBM14	315
	12	M16x1.5	10	33.0	26.0	17.0	41	22	22	52	262221216	DRE12NBM16	315
	15	M18x1.5	12	35.0	28.0	17.0	43	24	27	68	262221518	DRE15NBM18	315
	18	M22x1.5	15	37.0	29.5	19.0	46	30	32	111	262221822	DRE18NBM22	315
	22	M26x1.5	19	42.0	34.5	21.0	51	32	36	123	262222226	DRE22NBM26	160
	28	M33x2	24	45.0	37.5	24.0	54	41	41	211	262222833	DRE28NBM33	160
	35	M42x2	30	51.0	40.5	26.0	62	55	50	459	262223542	DRE35NBM42	160
	42	M48x2	36	53.0	42.0	28.0	65	60	60	522	262224248	DRE42NBM48	160
S YB	6	M12x1.5	4	33.0	26.0	17.0	41	17	17	35	262320612	DRE6YBM12	630
	8	M14x1.5	5	33.0	26.0	17.0	41	17	19	42	262320814	DRE8YBM14	630
	10	M16x1.5	7	34.0	26.5	17.0	43	22	22	58	262321016	DRE10YBM16	630
	12	M18x1.5	8	35.0	27.5	17.0	44	24	24	70	262321218	DRE12YBM18	630
	14	M20x1.5	10	39.0	31.0	19.0	49	27	27	95	262321420	DRE14YBM20	630
	16	M22x1.5	12	39.0	30.5	19.0	49	30	30	114	262321622	DRE16YBM22	400
	20	M27x2	16	45.0	34.5	22.0	56	36	36	189	262322027	DRE20YBM27	400
	25	M33x2	20	49.0	37.0	24.0	61	41	46	235	262322533	DRE25YBM33	400
	30	M42x2	25	55.0	41.5	26.0	68	55	50	490	262323042	DRE30YBM42	400
	38	M48x2	32	59.0	43.0	28.0	74	60	60	597	262323848	DRE38YBM48	315

L= light series NB= Normal basınç
S= heavy series YB= Yüksek basınç

PN (bar) = PN (MPa)
10

Çinko Kaplama / Zinc plated=Cr(VI)-free



KURTMAN

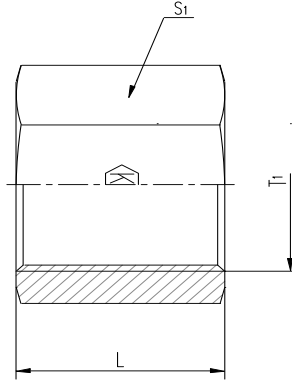
Female to female connector

MA MANŞON

Sipariş kodu

Order code

MA....(301...)



T1	L	S1	Weight g/1 piece	ITEM CODE	ITEM NAME
				PARÇA KODU	PARÇA ADI
G 1/8A	18	14	13	301010202	MA1/8
G 1/4A	26	19	37	301010404	MA1/4
G 3/8A	26	22	43	301010606	MA3/8
G 1/2A	30	27	72	301010808	MA1/2
G 3/4A	35	32	99	301011212	MA3/4
G 1A	40	41	197	301011616	MA1
G 1 1/4A	44	50	292	301012020	MA1 1/4
G 1 1/2A	48	55	344	301012424	MA1 1/2
G 2A	52	75	857	301013232	MA2

$$\frac{\text{PN (bar)}}{10} = \text{PN (MPa)}$$

Çinko Kaplama / Zinc plated=Cr(VI)-free

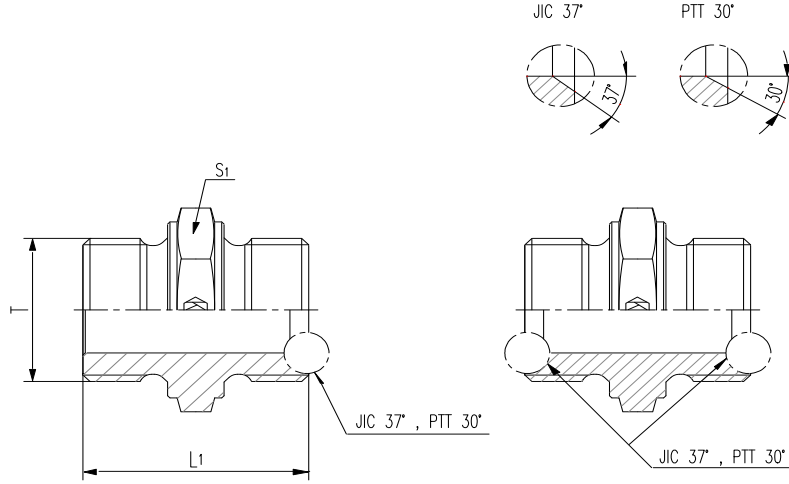


KURTMAN

Male To Male Connector

DZN 37° İÇE KONİK DÜZ NİPEL / DN 30° İÇE KONİK DÜZ NİPEL

Sipariş kodu
Order code
DZN-DN....(302...)



T	L1	S1	JIC 37° TEK TARAF		JIC 37° ÇİFT TARAF		PTT 30° TEK TARAF		PTT 30° ÇİFT TARAF	
			ITEM CODE	ITEM NAME	ITEM CODE	ITEM NAME	ITEM CODE	ITEM NAME	ITEM CODE	ITEM NAME
			PARÇA KODU	PARÇA ADI	PARÇA KODU	PARÇA ADI	PARÇA KODU	PARÇA ADI	PARÇA KODU	PARÇA ADI
G 1/8A	23	14	302110202	DZN1/8"	302120202	DZN37-1/8"	302130202	DN1/8"	302140202	DN30-1/8"
G 1/4A	32	19	302110404	DZN1/4"	302120404	DZN37-1/4"	302130404	DN1/4"	302140404	DN30-1/4"
G 3/8A	34.5	22	302110606	DZN3/8"	302120606	DZN37-3/8"	302130606	DN3/8"	302140606	DN30-3/8"
G 1/2A	40.5	27	302110808	DZN1/2"	302120808	DZN37-1/2"	302130808	DN1/2"	302140808	DN30-1/2"
G 3/4A	45	32	302111212	DZN3/4"	302121212	DZN37-3/4"	302131212	DN3/4"	302141212	DN30-3/4"
G 1A	52	41	302111616	DZN1"	302121616	DZN37-1"	302131616	DN1"	302141616	DN30-1"
G 1 1/4A	55	50	302112020	DZN1 1/4"	302122020	DZN37-1 1/4"	302132020	DN1 1/4"	302142020	DN30-1 1/4"
G 1 1/2A	61	55	302112424	DZN1 1/2"	302122424	DZN37-1 1/2"	302132424	DN1 1/2"	302142424	DN30-1 1/2"
G 2A	70	70	302113232	DZN2"	302123232	DZN37-2"	302133232	DN2"	302143232	DN30-2"

PN (bar) = PN (MPa)

10

Çinko Kaplama / Zinc plated=Cr(VI)-free

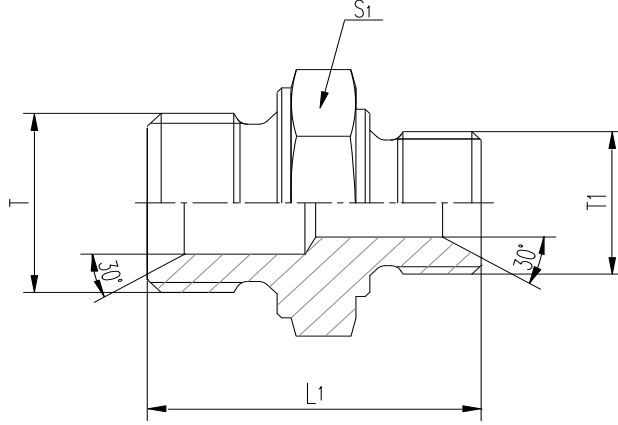


KURTMAN

Male To Male Adapters

ODZN 30° İÇE KONİK ORANTILI DÜZ NİPEL

Sipariş kodu
Order code
ODZN....(310...)



T	T1	L1	S1	ITEM CODE	ITEM NAME
				PARÇA KODU	PARÇA ADI
G 1/4A	G 1/8A	28	19	310010402	ODZN1/4-1/8
G 3/8A	G 1/4A	32.5	22	310010604	ODZN3/8-1/4
G 1/2A	G 1/4A	35.5	27	310010804	ODZN1/2-1/4
G 1/2A	G 3/8A	36	27	310010806	ODZN1/2-3/8
G 3/4A	G 3/8A	38.5	32	310011206	ODZN3/4-3/8
G 3/4A	G 1/2A	40.5	32	310011208	ODZN3/4-1/2
G 1A	G 1/2A	43.5	41	310011608	ODZN1-1/2
G 1A	G 3/4A	46	41	310011612	ODZN1-3/4
G 1 1/4A	G 1A	52	50	310012016	ODZN1 1/4-1

PN (bar) = PN (MPa)
10

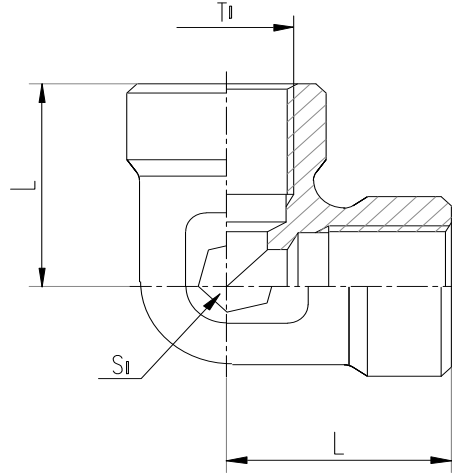
Çinko Kaplama / Zinc plated=Cr(VI)-free



Female Elbow

IDD DIŐİ DİRSEK

SipariŐ kodu
Order code
IDD....(303...)



T1	L	S1	Weight g/1 piece	ITEM CODE	ITEM NAME
				PARÇA KODU	PARÇA ADI
G 1/8	24	16	69	303010202	IDD1/8"
G 1/4	22	17	54	303010404	IDD1/4"
G 3/8	26	22	105	303010606	IDD3/8"
G 1/2	31	27	179	303010808	IDD1/2"
G 3/4	35	33	269	303011212	IDD3/4"
G 1	44	41	522	303011616	IDD1"
G 1 1/4	44	52	636	303012020	IDD11/4"
G 1 1/2	80	60	1078	303012424	IDD11/2"

PN (bar) = PN (MPa)
10

Çinko Kaplama / Zinc plated=Cr(VI)-free



KURTMAN

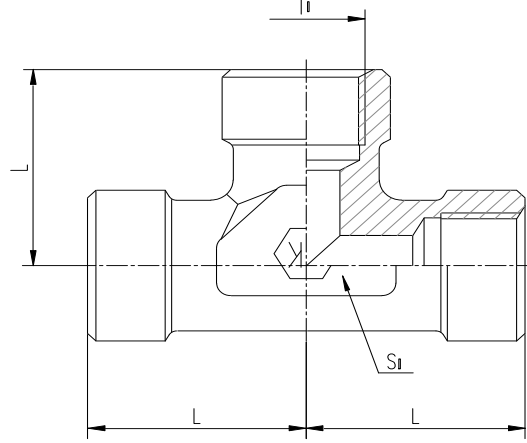
Female Tee

IDT DiŐi T

SipariŐ kodu

Order code

IDT....(304...)



T1	L	S1	Weight g/1 piece	ITEM CODE	ITEM NAME
				PARÇA KODU	PARÇA ADI
G 1/8	24	16	94	304010202	IDT1/8"
G 1/4	22	17	75	304010404	IDT1/4"
G 3/8	26	22	141	304010606	IDT3/8"
G 1/2	31	27	225	304010808	IDT1/2"
G 3/4	35	33	365	304011212	IDT3/4"
G 1	44	41	667	304011616	IDT1"
G 1 1/4	44	52	739	304012020	IDT11/4"
G 1 1/2	80	60	1327	304012424	IDT11/2"

PN (bar) = PN (MPa)
10

Çinko Kaplama / Zinc plated=Cr(VI)-free



KURTMAN

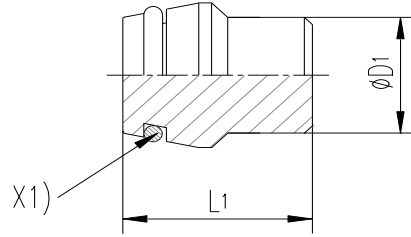
VKA Blanking plug for cones
24° DKO swivel

TAP-OR ORİNG'Lİ KAPAK KÖRTAPA

Sipariş kodu

Order code

TAPO....(505...)



X1) O-ring OR

Series	Tube	L1	Weight	ITEM CODE	ITEM NAME	PN (bar)
	ØD1			PARÇA KODU	PARÇA ADI	
	Boru		g/1 piece			
	Çapı					
L NB	6	18.5	6	505200600	TAPO6NB	315
	8	18.5	9	505200800	TAPO8NB	315
	10	20.0	15	505201000	TAPO10NB	315
	12	20.5	21	505201200	TAPO12NB	315
	15	20.5	32	505201500	TAPO15NB	315
	18	22.5	49	505201800	TAPO18NB	315
	22	25.0	80	505202200	TAPO22NB	160
	28	25.5	131	505202800	TAPO28NB	160
	35	30.0	240	505203500	TAPO35NB	160
	42	30.0	343	505204200	TAPO42NB	160
S YB	6	18.5	6	505300600	TAPO6YB	630
	8	18.5	9	505300800	TAPO8YB	630
	10	20.0	15	505301000	TAPO10YB	630
	12	20.5	21	505301200	TAPO12YB	630
	14	22.5	30	505301400	TAPO14YB	630
	16	23.5	40	505301600	TAPO16YB	400
	20	28.5	78	505302000	TAPO20YB	400
	25	29.0	120	505302500	TAPO25YB	400
	30	30.5	180	505303000	TAPO30YB	400
	38	33.0	309	505303800	TAPO38YB	315

L= light series NB= Normal basınç

S= heavy series YB= Yüksek basınç

$\frac{PN \text{ (bar)}}{10} = PN \text{ (MPa)}$

Çinko Kaplama / Zinc plated=Cr(VI)-free

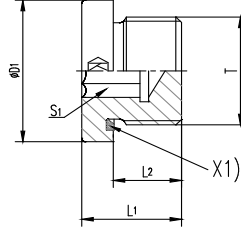


KURTMAN

VSTI M/R-ED Blanking plug for ports
Male metric thread-ED-seal (ISO 9974)
Male BSPP thread-ED-seal (ISO 1179)

ALKT-R/M-PLX PEFLEXLİ ALYAN BAŞLI KÖRTAPA

Sipariş kodu
Order code
ALKT (R)....(510...)
ALKT (M)....(511...)



X1) Elastomeric-sealing ED

T	ØD1	L1	L2	S1	Weight g/1 piece	ITEM CODE	ITEM NAME	PN (bar)
						PARÇA KODU	PARÇA ADI	
G 1/8" A	14	12	8	5	6,5	510010202	ALKT1/8"PLX	400
G 1/4" A	19	17	12	6	17	510010404	ALKT1/4"PLX	400
G 3/8" A	22	17	12	8	25	510010606	ALKT3/8"PLX	400
G 1/2" A	27	19	14	10	41	510010808	ALKT1/2"PLX	400
G 3/4" A	32	21	16	12	93	510011212	ALKT3/4"PLX	400
G 1" A	40	22.5	16	17	118	510011616	ALKT1"PLX	400
G 1 1/4" A	50	22.5	16	22	192	510012020	ALKT1 1/4"PLX	315
G 1 1/2" A	55	22.5	16	24	253	510012424	ALKT1 1/2"PLX	315
M10x1	14	12	8	5	7	511021010	ALKTM10PLX	400
M12x1.5	17	17	12	6	12	511021212	ALKTM12PLX	400
M14x1.5	19	17	12	6	18	511021414	ALKTM14PLX	400
M16x1.5	22	17	12	8	23	511021616	ALKTM16PLX	400
M18x1.5	24	17	12	8	30	511021818	ALKTM18PLX	400
M20x1.5	26	19	14	10	37	511022020	ALKTM20PLX	400
M22x1.5	27	19	14	10	46	511022222	ALKTM22PLX	400
M26x1.5	32	21	16	12	71	511022626	ALKTM26PLX	400
M27x2	32	21	16	12	79	511022727	ALKTM27PLX	400
M33x2	40	22.5	16	17	130	511023333	ALKTM33PLX	400
M42x2	50	22.5	16	22	195	511024242	ALKTM42PLX	315
M48x2	55	22.5	16	24	263	511024848	ALKTM48PLX	315

Pressure shown= item deliverable

$\frac{PN \text{ (bar)}}{10} = PN \text{ (MPa)}$

Çinko Kaplama / Zinc plated=Cr(VI)-free



KURTMAN

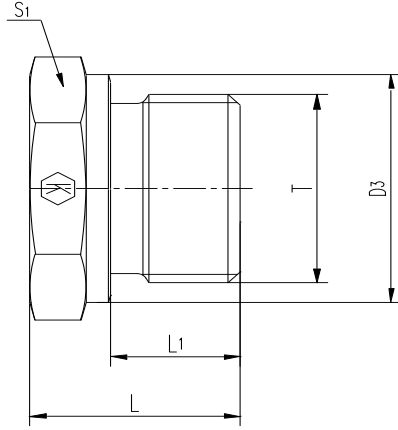
Blanking Plug For Port

KT-R KÖRTAPA

Sipariş kodu

Order code

KT....(321...)

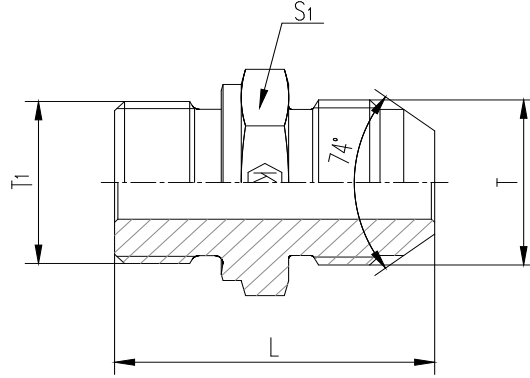


T	L1	L	D3	S1	Weight g/1 piece	ITEM CODE	ITEM NAME
						PARÇA KODU	PARÇA ADI
G 1/8A	8	14	14	14	11	321010202	KT1/8
G 1/4A	12	19	18	19	25	321010404	KT1/4
G 3/8A	12	20	22	22	42	321010606	KT3/8
G 1/2A	14	23	26	27	73	321010808	KT1/2
G 3/4A	16	26	32	32	125	321011212	KT3/4
G 1A	18	29	39	41	220	321011616	KTA1
G 1 1/4A	20	32	49	50	386	321012020	KT1 1/4
G 1 1/2A	22	36	55	55	561	321012424	KT1 1/2
G 2A	24	44	68	70	1137	321013232	KT2

Sipariş kodu

Order code

HAN....(341...)



T1	T	L	S1	Weight g/1 piece	ITEM CODE	ITEM NAME
					PARÇA KODU	PARÇA ADI
G 1/4	7/16-20 UNF 2A	33	19	29	341140404	HAN1/4-7/16-20
G 1/4	1/2-20 UNF 2A	33	19	29	341140405	HAN1/4-1/2-20
G 1/4	9/16-18 UNF 2A	33	19	27	341140406	HAN1/4-9/16-18
G 3/8	1/2-20 UNF 2A	34	22	-	341140605	HAN3/8-1/2-20
G 3/8	9/16-18 UNF 2A	34	22	43	341140606	HAN3/8-9/16-18
G 3/8	3/4-16 UNF 2A	37	22	48	341140608	HAN3/8-3/4-16
G 1/2	9/16-18 UNF 2A	37	27	63	341140806	HAN1/2-9/16-18
G 1/2	3/4-16 UNF 2A	40	27	86	341140808	HAN1/2-3/4-16
G 1/2	7/8-14 UNF 2A	42	27	79	341140810	HAN1/2-7/8-14
G 3/4	1 1/16-12 UN 2A	45	32	158	341141210	HAN3/4-11/16-12
G 3/4	1 5/16-12 UN 2A	48	32	179	341141212	HAN3/4-15/16-12
G 1	1 5/8-12 UN 2A	54	41	-	341141616	HAN1-15/8-12
G 1 1/4	1 5/8-12 UN 2A	61	50	439	341142020	HAN1 1/4-15/8-12
G 1 1/2	1 7/8-12 UN 2A	64	55	457	341142424	HAN1 1/2-17/8-12
G 2	2 1/2-12 UN 2A	-	-	-	341143232	HAN2-21/2-12

$$\frac{\text{PN (bar)}}{10} = \text{PN (MPa)}$$

Çinko Kaplama / Zinc plated=Cr(VI)-free



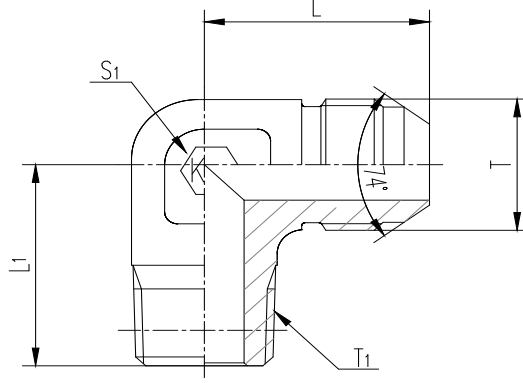
Male Stud Elbow (BSPT)

HAD HORTUM ARA DİRSEĞİ (BSPT) JIC 37°

Sipariş kodu

Order code

HAD....(342...)



T1 (BSPT)	T	L	L1	S1	Weight g/1 piece	ITEM CODE	ITEM NAME
						PARÇA KODU	PARÇA ADI
1/8"-28	7/16-20 UNF 2A	23	20	12	23	342140204	HAD1/8-7/16-20
1/8"-28	9/16-18 UNF 2A	25	20	14	30	342140206	HAD1/8-9/16-18
1/4"-19	1/2-20 UNF 2A	24	27	17	92	342140405	HAD1/4-1/2-20
1/4"-19	9/16-18 UNF 2A	25	27	17	36	342140406	HAD1/4-9/16-18
3/8"-19	9/16-18 UNF 2A	25	28	17	50	342140606	HAD3/8-9/16-18
3/8"-19	3/4-16 UNF 2A	32	28	24	125	342140608	HAD3/8-3/4-16
1/2"-14	9/16-18 UNF 2A	34	34	24	123	342140806	HAD1/2-9/16-18
1/2"-14	3/4-16 UNF 2A	32	34	24	153	342140808	HAD1/2-3/4-16
3/4"-14	1 1/16-12 UN 2A	39	42	27	193	342141212	HAD3/4-11/16-12
1"-11	1 5/16-12 UN 2A	44	48	36	366	342141616	HAD1-15/16-12

$\frac{PN \text{ (bar)}}{10} = PN \text{ (MPa)}$

Çinko Kaplama / Zinc plated=Cr(VI)-free



KURTMAN

Bulkhead Elbow / R

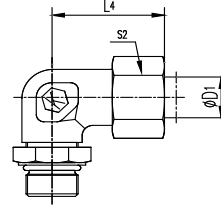
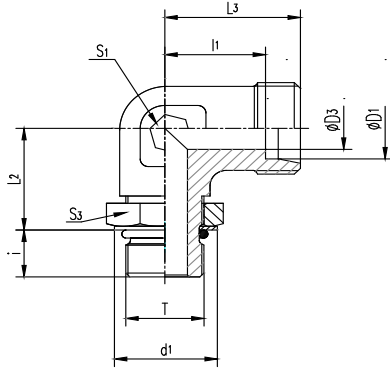
KSD-R KONTRA SOMUNLU DİRSEK

Gövde sipariş kodu

Order code without nut and cutting ring
XKSD....(X166...)

Komple sipariş kodu

Order code with nut and cutting ring
KSD....(166...)



Series	Tube ØD1 Boru Çapı	T	L4	L3	l1	L2	i	d1	S1	S2	S3	O-RING	ITEM CODE	ITEM NAME	PN (bar)
													PARÇA KODU	PARÇA ADI	
L NB	6	G 1/8A	27	19	12	19	7	15	12	14	14	OR 8x1.88	166210602	KSD6NBR02	315
	8	G 1/4A	29	21	14	23	9	20	12	17	17	OR 10.77x2.62	166210804	KSD8NBR04	315
	10	G 1/4A	30	22	15	25	9	20	14	19	19	OR 10.77x2.62	166211004	KSD10NBR04	315
	12	G 3/8A	32	24	17	28	9	23	17	22	22	OR 13.94x2.62	166211206	KSD12NBR06	250
	15	G 1/2A	36	28	21	30	13	28	19	27	24	OR 17x3	166211508	KSD15NBR08	250
	18	G 1/2A	40	31	23.5	36	13	28	24	32	27	OR 17x3	166211808	KSD18NBR08	250
	22	G 3/4A	44	35	27.5	36	13	33	27	36	32	OR 22.5x3	166212212	KSD22NBR12	160
	28	G 1A	47	38	30.5	44	15	41	36	41	41	OR 28x3.15	166212816	KSD28NBR16	160
	35	G 1 1/4A	56	45	34.5	50	15	51	41	50	50	OR 37.69x3.53	166213520	KSD35NBR20	160
	42	G 1 1/2A	63	51	40	52	15	56	50	60	55	OR 44.04x3.53	166214224	KSD42NBR24	160
S YB	6	G 1/4A	31	23	16	23	9	20	12	17	17	OR 10.77x2.62	166310604	KSD06YBR04	315
	8	G 1/4A	32	24	17	27	9	20	14	19	19	OR 10.77x2.62	166310804	KSD08YBR04	315
	10	G 3/8A	34	25	17.5	29	9	23	17	22	22	OR 13.94x2.62	166311006	KSD10YBR06	250
	12	G 3/8A	38	29	21.5	29	9	23	19	24	24	OR 13.94x2.62	166311206	KSD12YBR06	250
	14	G 1/2A	40	30	22	36	13	28	19	27	27	OR 17x3	166311408	KSD14YBR08	250
	16	G 1/2A	43	33	24.5	36	13	28	24	30	27	OR 17x3	166311608	KSD16YBR08	250
	20	G 3/4A	48	37	26.5	39	12	33	27	36	32	OR 22.5x3	166312012	KSD20YBR12	250
	25	G 1A	54	42	30	44	14	41	36	46	41	OR 28x3.15	166312516	KSD25YBR16	250
	30	G 1 1/4A	62	49	35.5	49	15	51	41	50	50	OR 37.69x3.53	166313020	KSD30YBR20	160
	38	G 1 1/2A	72	57	41	55	15	56	50	60	55	OR 44.04x3.53	166313824	KSD38YBR24	160

L= light series NB= Normal basınç

S= heavy series YB= Yüksek basınç

PN (bar) = PN (MPa)
10

Çinko Kaplama / Zinc plated=Cr(VI)-free



Bulkhead Elbow / M

KSD-M KONTRA SOMUNLU DİRSEK

Gövde sipariş kodu

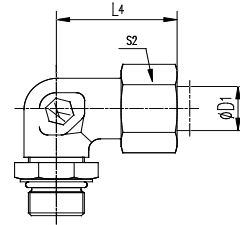
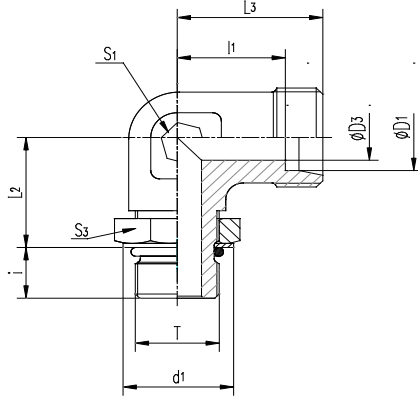
Order code without nut and cutting ring

XKSD....(X166...)

Komple sipariş kodu

Order code with nut and cutting ring

KSD....(166...)



Series	Tube ØD1 Boru Çapı	T	L4	L3	l1	L2	i	d1	S1	S2	S3	O-RING	ITEM CODE	ITEM NAME	PN (bar)
													PARÇA KODU	PARÇA ADI	
L NB	6	M10x1	27	19	12	20	7	15	12	14	14	OR 8.1x1.6	166220610	KSD6NBM10	315
	8	M12x1.5	29	21	14	22	10	18	12	17	17	OR9.3x2.2	166220812	KSD8NBM12	315
	10	M14x1.5	30	22	15	25	10	20	14	19	19	OR 11.3x2.2	166221014	KSD10NBM14	315
	12	M16x1.5	32	24	17	26	10	23	17	22	22	OR 13.3x2.2	166221216	KSD12NBM16	315
	15	M18x1.5	36	28	21	30	11	25	19	27	24	OR 15.3x2.2	166221518	KSD15NBM18	315
	18	M22x1.5	40	31	23.5	33	12	28	24	32	27	OR 19.3x2.2	166221822	KSD18NBM22	315
	22	M26x1.5	44	35	27.5	35	14	33	27	36	32	OR 23.6x2.9	166222226	KSD22NBM26	160
	28	M33x2	47	38	30.5	38	14	41	36	41	41	OR 29.6x2.9	166222833	KSD28NBM33	160
	35	M42x2	56	45	34.5	48	14	51	41	50	50	OR 38.6x2.9	166223542	KSD35NBM42	160
	42	M48x2	63	51	40	49	16	56	50	60	55	OR 44.6x2.9	166224248	KSD42NBM48	160
S YB	6	M12x1.5	31	23	16	22	10	18	12	17	17	OR 9.3x2.2	166320612	KSD06YBM12	400
	8	M14x1.5	32	24	17	26	10	20	14	19	19	OR 11.3x2.2	166320814	KSD08YBM14	400
	10	M16x1.5	34	25	17.5	27	11	23	17	22	22	OR 13.3x2.2	166321016	KSD10YBM16	400
	12	M18x1.5	38	29	21.5	31	12	25	19	24	24	OR 15.3x2.2	166321218	KSD12YBM18	400
	14	M20x1.5	40	30	22	35	14	28	19	27	27	OR 19.3x2.2	166321420	KSD14YBM20	400
	16	M22x1.5	43	33	24.5	35	14	28	24	30	27	OR 19.3x2.2	166321622	KSD16YBM22	400
	20	M27x2	48	37	26.5	39	16	33	27	36	32	OR 23.6x2.9	166322027	KSD20YBM27	400
	25	M33x2	54	42	30	44	16	41	36	46	41	OR 29.6x2.9	166322533	KSD25YBM33	315
	30	M42x2	62	49	35.5	51	17	51	41	50	50	OR 38.6x2.9	166323042	KSD30YBM42	250
	38	M48x2	72	57	41	54	19	56	50	60	55	OR 44.6x2.9	166323848	KSD38YBM48	200

L= light series NB= Normal basınç

S= heavy series YB= Yüksek basınç

$\frac{PN(\text{bar})}{10} = PN(\text{MPa})$

Çinko Kaplama / Zinc plated=Cr(VI)-free



Bulkhead Elbow / UNF/UN

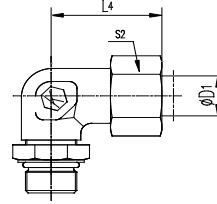
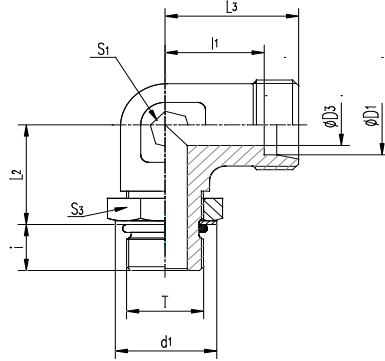
KSD/UNF KONTRA SOMUNLU DİRSEK

Gövde sipariş kodu

Order code without nut and cutting ring
XKSD....(X166...)

Komple sipariş kodu

Order code with nut and cutting ring
KSD....(166...)



Series	Tube ØD1 Boru Çapı	T	L4	L3	L1	L2	i	d1	S1	S2	S3	O-RING	ITEM CODE	ITEM NAME	PN (bar)
													PARÇA KODU	PARÇA ADI	
L NB	6	7/16"-20 UNF	27	19	12	19	10	16.5	12	14	14	OR 9.17x1.83	166240604	KSD6NBUNF4	315
	8	7/16"-20 UNF	29	21	14	19	10	18.3	12	17	14	OR 9.17x1.83	166240804	KSD8NBUNF4	315
	10	9/16"-18 UNF	30	22	15	24	10	20.2	14	19	17	OR 11.89x1.98	166241004	KSD10NBUNF6	315
	12	3/4"-16 UNF	32	24	17	25	13	25.7	17	22	22	OR 16.36x2.21	166241206	KSD12NBUNF8	315
	15	7/8"-14 UNF	36	28	21	28	15	29.3	19	27	27	OR 19.18x2.46	166241508	KSD15NBUNF10	315
	18	7/8"-14 UNF	40	31	23.5	32	15	29.3	24	32	27	OR 19.18x2.46	166241808	KSD18NBUNF10	315
	22	1 1/16"-12 UN	44	35	27.5	35	17	36.7	27	36	32	OR 23.47x2.95	166242212	KSD22NBUN12	160
	28	1 5/16"-12 UN	47	38	30.5	42	17	44	36	41	41	OR 29.74x2.95	166242816	KSD28NBUN16	160
	35	1 5/8"-12 UN	56	45	34.5	46	17	55	41	50	50	OR 37.47x3	166243520	KSD35NBUN20	160
	42	1 7/8"-12 UN	63	51	40	47	17	55	50	60	55	OR 43.69x3	166244224	KSD42NBUN24	160
S YB	6	7/16"-20 UNF	31	23	16	20	12	16.5	12	17	14	OR 9.17x1.83	166340604	KSD6YBUNF4	400
	8	9/16"-18 UNF	32	24	17	25	12	18.3	14	19	17	OR 11.89x1.98	166340804	KSD8YBUNF6	400
	10	9/16"-18 UNF	34	25	17.5	26	12	20.2	17	22	17	OR 11.89x1.98	166341006	KSD10YBUNF6	400
	12	3/4"-16 UNF	38	29	21.5	30	14	25.7	19	24	22	OR 16.36x2.21	166341206	KSD12YBUNF8	400
	14	7/8"-14 UNF	40	30	22	34	16	29	19	27	27	OR 19.18x2.46	166341408	KSD14YBUNF10	400
	16	7/8"-14 UNF	43	33	24.5	34	16	29	24	30	27	OR 19.18x2.46	166341608	KSD16YBUNF10	400
	20	1 1/16"-12 UN	48	37	26.5	37	19	37	27	36	32	OR 23.47x2.95	166342012	KSD20YBUN12	400
	25	1 5/16"-12 UN	54	42	30	50	19	44	36	46	41	OR 29.74x2.95	166342516	KSD25YBUN16	400
	30	1 5/8"-12 UN	62	49	35.5	50	19	55	41	50	50	OR 37.47x3	166343020	KSD30YBUN20	250
	38	1 7/8"-12 UN	72	57	41	51	19	55	50	60	55	OR 43.69x3	166343824	KSD38YBUN24	250

L= light series NB= Normal basınç

S= heavy series YB= Yüksek basınç

PN (bar) = PN (MPa)
10

Çinko Kaplama / Zinc plated=Cr(VI)-free



KURTMAN

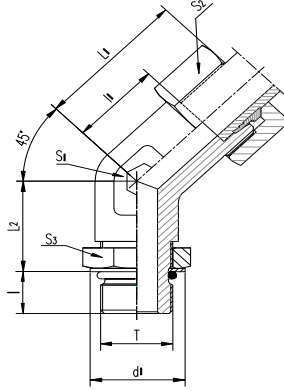
Bulkhead Elbow 45° - R

KSD45° - R KONTRA SOMUNLU DİRSEK

Sipariş kodu

Order code

KSD45....(167...)



Series	Tube ØD1 Boru Çapı	T	L1	l1	L2	i	d1	S1	S2	S3	O-RING	ITEM CODE	ITEM NAME	PN (bar)
												PARÇA KODU	PARÇA ADI	
L NB	6	G 1/8A	27	12	21	7	15	12	14	14	OR 8x1.88	167210602	KSD456NBR02	315
	8	G 1/4A	29	14	20	9	20	12	17	17	OR 10.77x2.62	167210804	KSD458NBR04	315
	10	G 1/4A	30	15	25	9	20	14	19	19	OR 10.77x2.62	167211004	KSD4510NBR04	315
	12	G 3/8A	32	17	28	9	23	17	22	22	OR 13.94x2.62	167211206	KSD4512NBR06	250
	15	G 1/2A	36	21	26	13	28	19	27	24	OR 17x3	167211508	KSD4515NBR08	250
	18	G 1/2A	40	23.5	32	13	28	24	32	27	OR 17x3	167211808	KSD4518NBR08	250
	22	G 3/4A	44	27.5	37	13	33	27	36	32	OR 22.5x3	167212212	KSD4522NBR12	160
	28	G 1A	47	30.5	37	15	41	36	41	41	OR 28x3.15	167212816	KSD4528NBR16	160
	35	G 1 1/4A	56	34.5	39	15	51	41	50	50	OR 37.69x3.53	167213520	KSD4535NBR20	160
42	G 1 1/2A	63	40	39	15	56	50	60	55	OR 44.04x3.53	167214224	KSD4542NBR24	160	
S YB	6	G 1/4A	31	16	19	9	20	12	17	17	OR 10.77x2.62	167310604	KSD4506YBR04	315
	8	G 1/4A	32	17	23	9	20	14	19	19	OR 10.77x2.62	167310804	KSD4508YBR04	315
	10	G 3/8A	34	17.5	25	9	23	17	22	22	OR 13.94x2.62	167311006	KSD4510YBR06	250
	12	G 3/8A	38	21.5	25	9	23	19	24	24	OR 13.94x2.62	167311206	KSD4512YBR06	250
	14	G 1/2A	40	22	31	13	28	19	27	27	OR 17x3	167311408	KSD4514YBR08	250
	16	G 1/2A	43	24.5	31	13	28	24	30	27	OR 17x3	167311608	KSD4516YBR08	250
	20	G 3/4A	48	26.5	34	12	33	27	36	32	OR 22.5x3	167312012	KSD4520YBR12	250
	25	G 1A	54	30	37	14	41	36	46	41	OR 28x3.15	167312516	KSD4525YBR16	250
	30	G 1 1/4A	62	35.5	38	15	51	41	50	50	OR 37.69x3.53	167313020	KSD4530YBR20	160
38	G 1 1/2A	72	41	38	15	56	50	60	55	OR 44.04x3.53	167313824	KSD4538YBR24	160	

L= light series NB= Normal basınç
S= heavy series YB= Yüksek basınç

$\frac{PN \text{ (bar)}}{10} = PN \text{ (MPa)}$

Çinko Kaplama / Zinc plated=Cr(VI)-free



KURTMAN

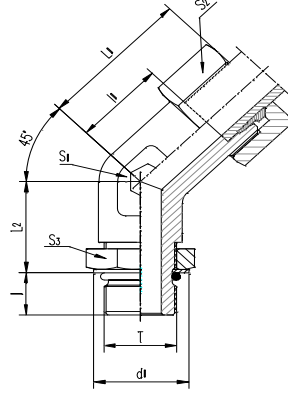
Bulkhead Elbow 45° - M

KSD45° - M KONTRA SOMUNLU DİRSEK

Sipariş kodu

Order code

KSD45....(167...)



Series	Tube ØD1 Boru Çapı	T	L1	I1	L2	i	d1	S1	S2	S3	O-RING	ITEM CODE	ITEM NAME	PN (bar)
												PARÇA KODU	PARÇA ADI	
L NB	6	M10x1	27	12	20	7	15	12	14	14	OR 8.1x1.6	167220610	KSD456NBM10	315
	8	M12x1.5	29	14	22	10	18	12	17	17	OR 9.3x2.2	167220812	KSD458NBM12	315
	10	M14x1.5	30	15	25	10	20	14	19	19	OR 11.3x2.2	167221014	KSD4510NBM14	315
	12	M16x1.5	32	17	26	10	23	17	22	22	OR 13.3x2.2	167221216	KSD4512NBM16	315
	15	M18x1.5	36	21	30	11	25	19	27	24	OR 15.3x2.2	167221518	KSD4515NBM18	315
	18	M22x1.5	40	23.5	33	12	28	24	32	27	OR 19.3x2.2	167221822	KSD4518NBM22	315
	22	M26x1.5	44	27.5	35	14	33	27	36	32	OR 23.6x2.9	167222226	KSD4522NBM26	160
	28	M33x2	47	30.5	38	14	41	36	41	41	OR 29.6x2.9	167222833	KSD4528NBM33	160
S YB	35	M42x2	56	34.5	48	14	51	41	50	50	OR 38.6x2.9	167223542	KSD4535NBM42	160
	42	M48x2	63	40	49	16	56	50	60	55	OR 44.6x2.9	167224248	KSD4542NBM48	160
	6	M12x1.5	31	16	22	10	18	12	17	17	OR 9.3x2.2	167320612	KSD4506YBM12	400
	8	M14x1.5	32	17	26	10	20	14	19	19	OR 11.3x2.2	167320814	KSD4508YBM14	400
	10	M16x1.5	34	17.5	27	11	23	17	22	22	OR 13.3x2.2	167321016	KSD4510YBM16	400
	12	M18x1.5	38	21.5	31	12	25	19	24	24	OR 15.3x2.2	167321218	KSD4512YBM18	400
	14	M20x1.5	40	22	35	14	28	19	27	27	OR 19.3x2.2	167321420	KSD4514YBM20	400
	16	M22x1.5	43	24.5	35	14	28	24	30	27	OR 19.3x2.2	167321622	KSD4516YBM22	400
20	M27x2	48	26.5	39	16	33	27	36	32	OR 23.6x2.9	167322027	KSD4520YBM27	400	
25	M33x2	54	30	44	16	41	36	46	41	OR 29.6x2.9	167322533	KSD4525YBM33	315	
30	M42x2	62	35.5	51	17	51	41	50	50	OR 38.6x2.9	167323042	KSD4530YBM42	250	
38	M48x2	72	41	54	19	56	50	60	55	OR 44.6x2.9	167323848	KSD4538YBM48	200	

L= light series NB= Normal basınç
S= heavy series YB= Yüksek basınç

$\frac{PN \text{ (bar)}}{10} = PN \text{ (MPa)}$

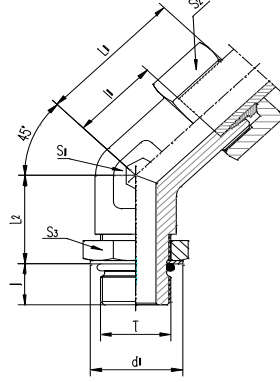
Çinko Kaplama / Zinc plated=Cr(VI)-free



Bulkhead Elbow 45° - UNF/UN

KSD45° - UNF KONTRA SOMUNLU DİRSEK

Sipariş kodu
Order code
KSD45....(167...)



Series	Tube ØD1 Boru Çapı	T	L1	L1	L2	i	d1	S1	S2	S3	O-RING	ITEM CODE	ITEM NAME	PN (bar)
												PARÇA KODU	PARÇA ADI	
L NB	6	7/16"-20 UNF	27	12	19	10	16.5	12	14	14	OR 9.17x1.83	167240604	KSD456NBUNF4	315
	8	7/16"-20 UNF	29	14	19	10	18.3	12	17	14	OR 9.17x1.83	167240804	KSD458NBUNF4	315
	10	9/16"-18 UNF	30	15	24	10	20.2	14	19	17	OR 11.89x1.98	167241004	KSD4510NBUNF6	315
	12	3/4"-16 UNF	32	17	24	13	25.7	17	22	22	OR 16.36x2.21	167241206	KSD4512NBUNF8	315
	15	7/8"-14 UNF	36	21	24	15	29.3	19	27	27	OR 19.18x2.46	167241508	KSD4515NBUNF10	315
	18	7/8"-14 UNF	40	23.5	30	15	29.3	24	32	27	OR 19.18x2.46	167241808	KSD4518NBUNF10	315
	22	1 1/16"-12 UN	44	27.5	33	17	36.7	27	36	32	OR 23.47x2.95	167242212	KSD4522NBUN12	160
	28	1 5/16"-12 UN	47	30.5	35	17	44	36	41	41	OR 29.74x2.95	167242816	KSD4528NBUN16	160
	35	1 5/8"-12 UN	56	34.5	37	17	55	41	50	50	OR 37.47x3	167243520	KSD4535NBUN20	160
42	1 7/8"-12 UN	63	40	37	17	55	50	60	55	OR 43.69x3	167244224	KSD4542NBUN24	160	
S YB	6	7/16"-20 UNF	31	16	18	12	16.5	12	17	14	OR 9.17x1.83	167340604	KSD456YBUNF4	400
	8	9/16"-18 UNF	32	17	21	12	18.3	14	19	17	OR 11.89x1.98	167340804	KSD458YBUNF6	400
	10	9/16"-18 UNF	34	17.5	21	12	20.2	17	22	17	OR 11.89x1.98	167341006	KSD4510YBUNF6	400
	12	3/4"-16 UNF	38	21.5	22	14	25.7	19	24	22	OR 16.36x2.21	167341206	KSD4512YBUNF8	400
	14	7/8"-14 UNF	40	22	29	16	29.3	19	27	27	OR 19.18x2.46	167341408	KSD4514YBUNF10	400
	16	7/8"-14 UNF	43	24.5	29	16	29.3	24	30	27	OR 19.18x2.46	167341608	KSD4516YBUNF10	400
	20	1 1/16"-12 UN	48	26.5	31	19	36.7	27	36	32	OR 23.47x2.95	167342012	KSD4520YBUN12	400
	25	1 5/16"-12 UN	54	30	33	19	44	36	46	41	OR 29.74x2.95	167342516	KSD4525YBUN16	400
	30	1 5/8"-12 UN	62	35.5	35	19	55	41	50	50	OR 37.47x3	167343020	KSD4530YBUN20	250
38	1 7/8"-12 UN	72	41	35	19	55	50	60	55	OR 43.69x3	167343824	KSD4538YBUN24	250	

L= light series NB= Normal basınç
S= heavy series YB= Yüksek basınç

$\frac{PN \text{ (bar)}}{10} = PN \text{ (MPa)}$

Çinko Kaplama / Zinc plated=Cr(VI)-free



KURTMAN

ROV Blanking plug for tube ends
24° cone end

BTAP BORU KÖRLEME TAPASI

Gövde sipariş kodu

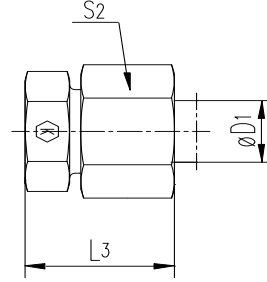
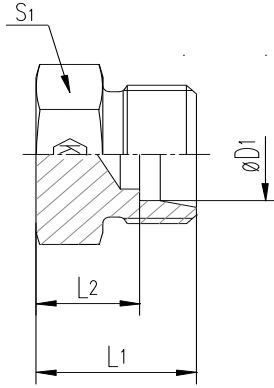
Order code without nut and cutting ring

XBTAP....(X320...)

Komple sipariş kodu

Order code with nut and cutting ring

BTAP....(320...)



Series	Tube ØD1	L1	L2	L3	S1	S2	Weight g/1 piece	ITEM CODE	ITEM NAME	PN (bar)
	Boru Çapı							PARÇA KODU	PARÇA ADI	
L NB	6	14	7.0	22	12	14	8	320200606	BTAP6NB	315
	8	15	8.0	23	14	17	13	320200808	BTAP8NB	315
	10	16	9.0	24	17	19	17	320201010	BTAP10NB	315
	12	17	10.0	25	19	22	24	320201212	BTAP12NB	315
	15	18	11.0	26	24	27	41	320201515	BTAP15NB	315
	18	19	11.5	28	27	32	56	320201818	BTAP18NB	315
	22	21	13.5	30	32	36	84	320202222	BTAP22NB	160
	28	22	14.5	31	41	41	138	320202828	BTAP28NB	160
	35	25	14.5	36	46	50	203	320203535	BTAP35NB	160
42	27	16.0	39	55	60	318	320204242	BTAP42NB	160	
S YB	6	18	11.0	26	14	17	17	320300606	BTAP6YB	630
	8	20	13.0	28	17	19	28	320300808	BTAP8YB	630
	10	20	12.5	29	19	22	33	320301010	BTAP10YB	630
	12	22	14.5	31	22	24	50	320301212	BTAP12YB	630
	14	24	16.0	34	24	27	62	320301414	BTAP14YB	630
	16	24	15.5	34	27	30	75	320301616	BTAP16YB	400
	20	28	17.5	39	32	36	125	320302020	BTAP20YB	400
	25	32	20.0	44	41	46	229	320302525	BTAP25YB	400
	30	34	20.5	47	46	50	310	320303030	BTAP30YB	400
	38	39	23.0	54	55	60	508	320303838	BTAP38YB	315

L= light series NB= Normal basınç

S= heavy series YB= Yüksek basınç

$\frac{PN \text{ (bar)}}{10} = PN \text{ (MPa)}$

Çinko Kaplama / Zinc plated=Cr(VI)-free

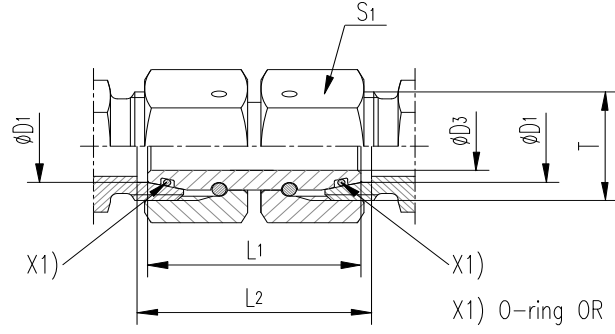


KURTMAN

GZ Swivel union
24° DKO swivel

GNP GEÇİŞ NİPELİ PİMLİ

Sipariş kodu
Order code
GNP....(515...)



Series	Tube ØD1 Boru Çapı	T	D3	L1	L2	S1	Weight g/1 piece	ITEM CODE	ITEM NAME	PN (bar)
								PARÇA KODU	PARÇA ADI	
L NB	6	M12x1,5	2.5	32	33	14	28	515200606	GNP06NB	500
	8	M14x1,5	4.0	32	33	17	41	515200808	GNP08NB	500
	10	M16x1,5	6.0	33	34	19	53	515201010	GNP10NB	500
	12	M18x1,5	8.0	33	34	22	71	515201212	GNP12NB	400
	15	M22x1,5	10.0	38	39	27	129	515201515	GNP15NB	400
	18	M26x1,5	13.0	36	38	32	165	515201818	GNP18NB	400
	22	M30x2	17.0	42	44	36	243	515202222	GNP22NB	250
	28	M36x2	22.0	46	48	41	319	515202828	GNP28NB	250
	35	M45x2	28.0	48	52	50	449	515203535	GNP35NB	250
	42	M52x2	34.0	52	57	60	737	515204242	GNP42NB	250
S YB	6	M14x1,5	2.5	32	33	17	41	515300606	GNP06YB	800
	8	M16x1,5	4.0	33	34	19	54	515300808	GNP08YB	800
	10	M18x1,5	6.0	33	35	22	74	515301010	GNP10YB	800
	12	M20x1,5	8.0	36	38	24	95	515301212	GNP12YB	630
	14	M22x1,5	9.0	39	41	27	131	515301414	GNP14YB	630
	16	M24x1,5	11.0	39	42	30	172	515301616	GNP16YB	630
	20	M30x2	14.0	44	48	36	261	515302020	GNP20YB	420
	25	M36x2	18.0	46	53	46	477	515302525	GNP25YB	420
	30	M42x2	23.0	52	62	50	605	515303030	GNP30YB	420
	38	M52x2	30.0	52	67	60	826	515303838	GNP38YB	420

L= light series NB= Normal basınç
S= heavy series YB= Yüksek basınç

PN (bar) = PN (MPa)
10

Çinko Kaplama / Zinc plated=Cr(VI)-free



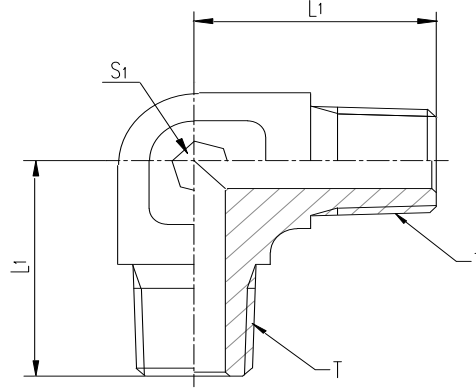
Male 90° Adapter

ED ERKEK DİRSEK

Sipariş kodu

Order code

ED...(305...)



T (BSPT)	L1	S1	ITEM CODE	ITEM NAME	PN (Bar)
			PARÇA KODU	PARÇA ADI	
G 1/8	20	12	305010202	ED1/8"	400
G 1/4	27	14	305010404	ED1/4"	400
G 3/8	28	17	305010606	ED3/8"	400
G 1/2	36	24	305010808	ED1/2"	350
G 3/4	42	27	305011212	ED3/4"	250
G 1	48	36	305011616	ED1"	250
G 1 1/4	54	41	305012020	ED1 1/4"	160
G 1 1/2	61	50	305012424	ED1 1/2"	160

PN (bar) = PN (MPa)

10

Çinko Kaplama / Zinc plated=Cr(VI)-free



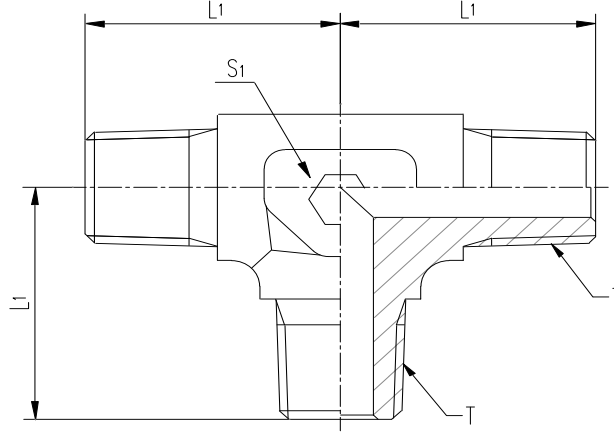
Male stud branch tee adapter

ET ERKEK T

Sipariş kodu

Order code

ET....(306...)



T (BSPT)	L1	S1	ITEM CODE	ITEM NAME	PN (Bar)
			PARÇA KODU	PARÇA ADI	
G 1/8	20	12	306010202	ET1/8"	400
G 1/4	27	14	306010404	ET1/4"	400
G 3/8	28	17	306010606	ET3/8"	400
G 1/2	36	24	306010808	ET1/2"	350
G 3/4	42	27	306011212	ET3/4"	250
G 1	48	36	306011616	ET1"	250
G 1 1/4	54	41	306012020	ET1 1/4"	160
G 1 1/2	61	50	306012424	ET1 1/2"	160

$\frac{\text{PN (bar)}}{10} = \text{PN (MPa)}$

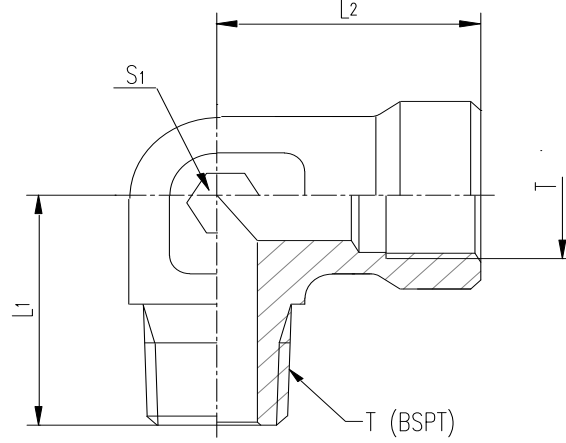
Çinko Kaplama / Zinc plated=Cr(VI)-free



Male stud 90° adapter

KYD KUYRUKLU DİRSEK

Sipariş kodu
Order code
KYD....(307...)



T	L1	L2	S1	ITEM CODE	ITEM NAME	PN (Bar)
				PARÇA KODU	PARÇA ADI	
G 1/8	20	24	17	307010202	KYD1/8"	400
G 1/4	27	25	19	307010404	KYD1/4"	400
G 3/8	28	26	22	307010606	KYD3/8"	400
G 1/2	36	34	27	307010808	KYD1/2"	350
G 3/4	42	42	36	307011212	KYD3/4"	250
G 1	48	45	41	307011616	KYD1"	250
G 1 1/4	54	59	50	307012020	KYD1 1/4"	160
G 1 1/2	-	-	-	307012424	KYD1 1/2"	160

$\frac{\text{PN (bar)}}{10} = \text{PN (MPa)}$

Çinko Kaplama / Zinc plated=Cr(VI)-free



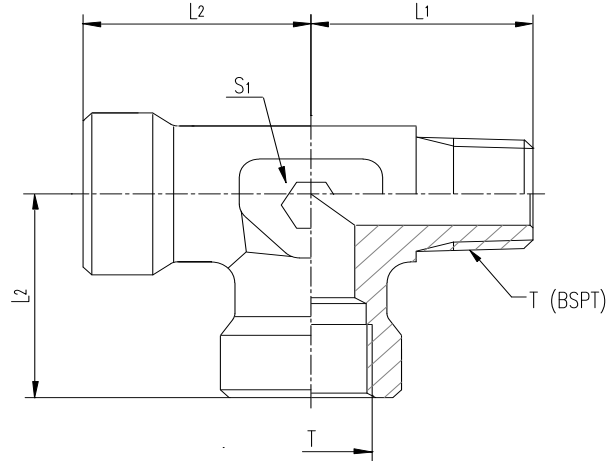
Male equal tee dapter

KYT KUYRUKLU T

Sipariş kodu

Order code

KYT....(308...)



T	L1	L2	S1	ITEM CODE	ITEM NAME	PN (Bar)
				PARÇA KODU	PARÇA ADI	
G 1/8	20	24	17	308010202	KYT1/8"	400
G 1/4	27	25	19	308010404	KYT1/4"	400
G 3/8	28	26	22	308010606	KYT3/8"	400
G 1/2	36	34	27	308010808	KYT1/2"	350
G 3/4	42	42	36	308011212	KYT3/4"	250
G 1	48	45	41	308011616	KYT1"	250
G 1 1/4	54	59	50	308012020	KYT1 1/4"	160
G 1 1/2	-	-	-	308012424	KYT1 1/2"	160

$\frac{\text{PN (bar)}}{10} = \text{PN (MPa)}$

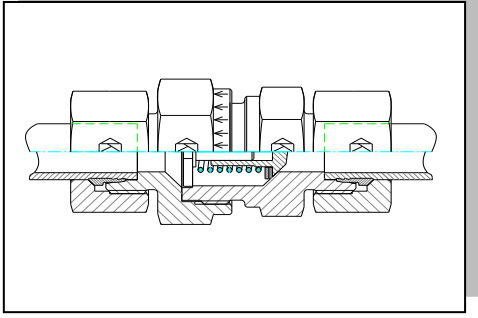
Çinko Kaplama / Zinc plated=Cr(VI)-free



NON RETURN VALVES

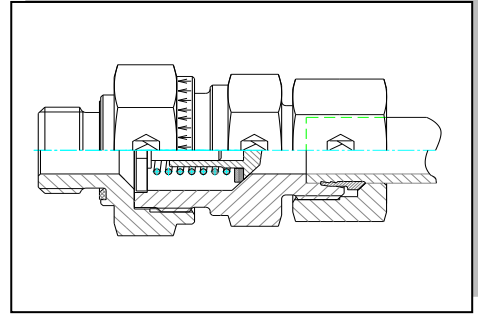
CEK VALF BAĞLANTILARI

RHD Non Return Valve
CVFN Cek Valf Nipel



K1

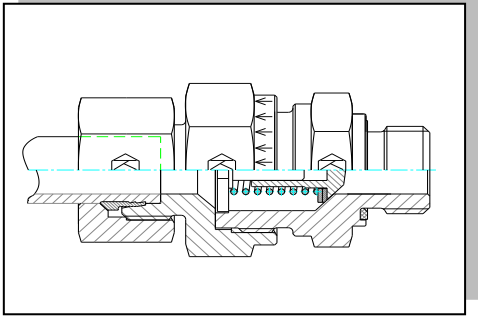
RHZ R/M-ED Non Return Valve
CVFR R/M-PLX Cek Valf Rekoru



K2-K3

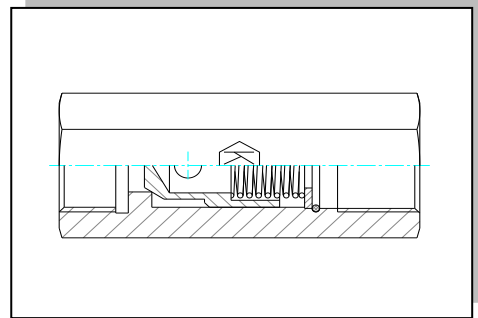
K
1 - 6

RHV R/M-ED Non Return Valve
CVRS R/M-PLX Cek Valf Rekoru



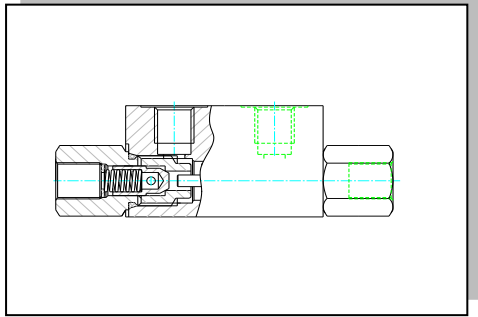
K4-K5

RHDI Non Return Valves
CVF Cek Valf



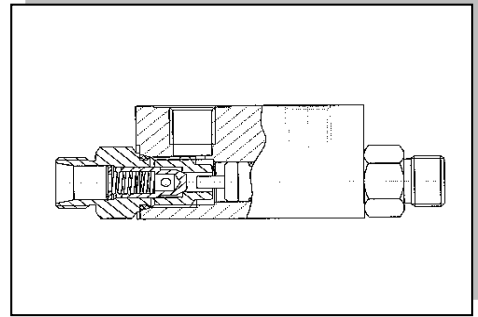
K6

Twin Check Valve
IKCV-R İkiz Kilitleme



K7

Twin Check Valve
IKCV-M İkiz Kilitleme / 24°

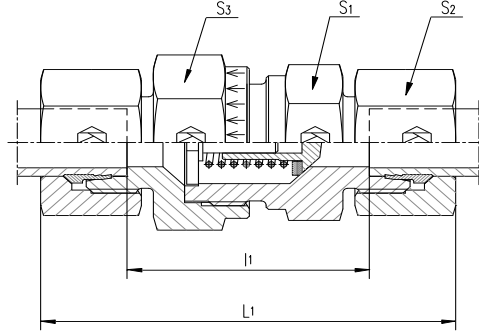


K8

Opening Pressure: Approx 1 bar (on request , please specify for order)

Açma Basıncı : Yaklaşık 1 bar (farklı basınçlar için lütfen siparişte belirtiniz.)

Sipariş kodu
Order code
CVN...(371....)



Series	Tube ØD1 Boru Çapı	L1	L2	S1	S2	S3	ITEM CODE	ITEM NAME	PN (bar)
							PARÇA KODU	PARÇA ADI	
L NB	6	29	58	17	14	17	371200606	CVN6NB	250
	8	30	59	19	17	19	371200808	CVN8NB	250
	10	40.5	69.5	22	19	24	371201010	CVN10NB	250
	12	43.5	72.5	27	22	30	371201212	CVN12NB	250
	15	47.5	77.5	27	27	32	371201515	CVN15NB	250
	18	51.5	83.5	36	32	36	371201818	CVN18NB	160
	22	61.5	93.5	41	36	46	371202222	CVN22NB	160
	28	69.5	102.5	50	41	55	371202828	CVN28NB	100
	35	74.5	117.5	60	50	60	371203535	CVN35NB	100
42	74	119	65	60	70	371204242	CVN42NB	100	
S YB	6	34.5	63.5	19	17	19	371300606	CVN6YB	400
	8	34.5	63.5	19	19	19	371300808	CVN8YB	400
	10	40.5	72.5	22	22	24	371301010	CVN10YB	400
	12	42.5	74.5	24	24	27	371301212	CVN12YB	400
	14	47.5	82.5	27	27	32	371301414	CVN14YB	400
	16	50.5	86.5	32	30	36	371301616	CVN16YB	400
	20	54.5	97.5	41	36	46	371302020	CVN20YB	400
	25	58.5	106.5	46	46	50	371302525	CVN25YB	250
	30	69.5	122.5	60	50	60	371303030	CVN30YB	250
	38	75.5	136.5	65	60	70	371303838	CVN38YB	250

L= light series NB= Normal basınç
S= heavy series YB= Yüksek basınç

$\frac{PN \text{ (bar)}}{10} = PN \text{ (MPa)}$

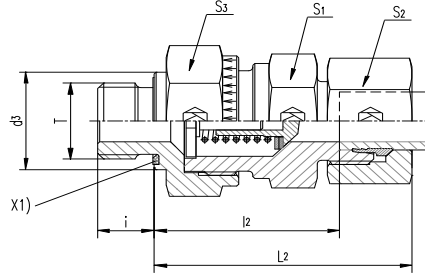
Çinko Kaplama / Zinc plated=Cr(VI)-free



RHZ-R-ED Non return valve

CVFR-R-PLX CEK VALF REKORU

Sipariş kodu
Order code
CVFR...(372....)



X1) Elastic-sealing ED

Series	Tube ØD1 Boru Çapı	T	i	d3	l2	L2	S1	S2	S3	ITEM CODE	ITEM NAME	PN (bar)
										PARÇA KODU	PARÇA ADI	
L NB	6	G 1/8A	8	13.9	26.5	41	17	14	17	372210602	CVFR6NBR02PLX	250
	8	G 1/4A	12	18.9	28.5	43	19	17	19	372210804	CVFR8NBR04PLX	250
	10	G 1/4A	12	18.9	38.5	53	22	19	24	372211004	CVFR10NBR04PLX	250
	12	G 3/8A	12	21.9	40.5	55	27	22	30	372211206	CVFR12NBR06PLX	250
	15	G 1/2A	14	26.9	42.5	57.5	27	27	32	372211508	CVFR15NBR08PLX	250
	18	G 1/2A	14	26.9	48	64	36	32	36	372211808	CVFR18NBR08PLX	160
	22	G 3/4A	16	31.9	56	72	41	36	46	372212212	CVFR22NBR12PLX	160
	28	G 1A	18	39.9	64	80.5	50	41	55	372212816	CVFR28NBR16PLX	100
	35	G 1 1/4A	20	49.9	70	91.5	60	50	60	372213520	CVFR35NBR20PLX	100
42	G 1 1/2A	22	54.9	70.5	93	65	60	70	372214224	CVFR42NBR24PLX	100	
S YB	6	G 1/4A	12	18.9	31.5	46	19	17	19	372310604	CVFR6YBR04PLX	400
	8	G 1/4A	12	18.9	31.5	46	19	19	19	372310804	CVFR8YBR04PLX	400
	10	G 3/8A	12	21.9	38	54	22	22	24	372311006	CVFR10YBR06PLX	400
	12	G 3/8A	12	21.9	41	57	24	24	27	372311206	CVFR12YBR06PLX	400
	14	G 1/2A	14	26.9	43.5	61	27	27	32	372311408	CVFR14YBR08PLX	400
	16	G 1/2A	14	26.9	46	64	32	30	36	372311608	CVFR16YBR08PLX	400
	20	G 3/4A	16	31.9	50	71.5	41	36	46	372312012	CVFR20YBR12PLX	400
	25	G 1A	18	39.9	54.5	78.5	46	46	50	372312516	CVFR25YBR16PLX	250
	30	G 1 1/4A	20	49.9	64	90.5	60	50	60	372313020	CVFR30YBR20PLX	250
38	G 1 1/2A	22	54.9	71.5	102	65	60	70	372313824	CVFR38YBR24PLX	250	

L= light series NB= Normal basınç
S= heavy series YB= Yüksek basınç

$\frac{PN \text{ (bar)}}{10} = PN \text{ (MPa)}$

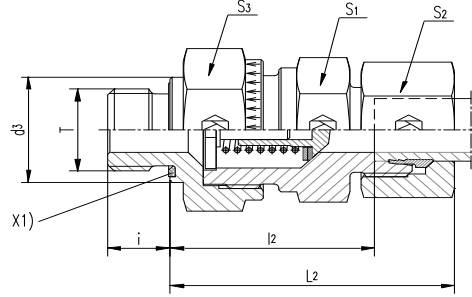
Çinko Kaplama / Zinc plated=Cr(VI)-free



RHZ-M-ED Non return valve
Male metric thread - ED- seal (ISO 9974) 24° cone end

CVFR-M-PLX CEK VALF REKORU

Sipariş kodu
Order code
CVFR...(374....)



X1) Eolastic-sealing ED

Series	Tube ØD1 Boru Çapı	T	i	d3	l2	L2	S1	S2	S3	ITEM CODE	ITEM NAME	PN (bar)
										PARÇA KODU	PARÇA ADI	
L NB	6	M10x1	8	13.9	26.5	41	17	14	17	374220610	CVFR6NBM10PLX	250
	8	M12x1.5	12	16.9	28.5	43	19	17	19	374220812	CVFR8NBM12PLX	250
	10	M14x1.5	12	18.9	38.5	53	22	19	24	374221014	CVFR10NBM14PLX	250
	12	M16x1.5	12	21.9	40.5	55	27	22	30	374221216	CVFR12NBM16PLX	250
	15	M18x1.5	12	23.9	42.5	57.5	27	27	32	374221518	CVFR15NBM18PLX	250
	18	M22x1.5	14	26.9	48	64	36	32	36	374221822	CVFR18NBM22PLX	160
	22	M26x1.5	16	31.9	56	72	41	36	46	374222226	CVFR22NBM26PLX	160
	28	M33x2	18	39.9	64	80.5	50	41	55	374222833	CVFR28NBM33PLX	100
	35	M42x2	20	49.9	70	91.5	60	50	60	374223542	CVFR35NBM42PLX	100
42	M48x2	22	54.9	70.5	93	65	60	70	374224248	CVFR42NBM48PLX	100	
S YB	6	M12x1.5	12	16.9	31.5	46	19	17	19	374320612	CVFR6YBM12PLX	400
	8	M14x1.5	12	18.9	31.5	46	19	19	19	374320814	CVFR8YBM14PLX	400
	10	M16x1.5	12	21.9	38	54	22	22	24	374321016	CVFR10YBM16PLX	400
	12	M18x1.5	12	23.9	41	57	24	24	27	374321218	CVFR12YBM18PLX	400
	14	M20x1.5	14	25.9	43.5	61	27	27	32	374321420	CVFR14YBM20PLX	400
	16	M22x1.5	14	26.9	46	64	32	30	36	374321622	CVFR16YBM22PLX	400
	20	M27x2	16	31.9	50	71.5	41	36	46	374322027	CVFR20YBM27PLX	400
	25	M33x2	18	39.9	54.5	78.5	46	46	50	374322533	CVFR25YBM33PLX	250
	30	M42x2	20	49.9	64	90.5	60	50	60	374323042	CVFR30YBM42PLX	250
	38	M48x2	22	54.9	71.5	102	65	60	70	374323848	CVFR38YBM48PLX	250

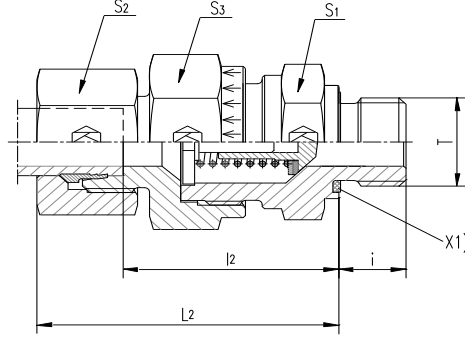
L= light series NB= Normal basınç

S= heavy series YB= Yüksek basınç

PN (bar) = PN (MPa)
10

Çinko Kaplama / Zinc plated=Cr(VI)-free

Sipariş kodu
Order code
CVRS...(373....)



X1) Eolastic-sealing ED

Series	Tube ØD1	T	i	l2	L2	S1	S2	S3	ITEM CODE	ITEM NAME	PN (bar)
	Boru Çapı								PARÇA KODU	PARÇA ADI	
L NB	6	G 1/8A	8	28	42.5	17	14	17	373210602	CVRS6NBR02PLX	250
	8	G 1/4A	12	30	44.5	19	17	19	373210804	CVRS8NBR04PLX	250
	10	G 1/4A	12	38.5	53	22	19	24	373211004	CVRS10NBR04PLX	250
	12	G 3/8A	12	42.5	57	27	22	30	373211206	CVRS12NBR06PLX	250
	15	G 1/2A	14	45.5	60.5	27	27	32	373211508	CVRS15NBR08PLX	250
	18	G 1/2A	14	50	66	36	32	36	373211808	CVRS18NBR08PLX	160
	22	G 3/4A	16	55	71	41	36	46	373212212	CVRS22NBR12PLX	160
	28	G 1A	18	63	79.5	50	41	55	373212816	CVRS28NBR16PLX	100
	35	G 1 1/4A	20	69	90.5	60	50	60	373213520	CVRS35NBR20PLX	100
	42	G 1 1/2A	22	68.5	91	65	60	70	373214224	CVRS42NBR24PLX	100
S YB	6	G 1/4A	12	31.5	46	19	17	19	373310604	CVRS6YBR04PLX	400
	8	G 1/4A	12	31.5	46	19	19	19	373310804	CVRS8YBR04PLX	400
	10	G 3/8A	12	38	54	22	22	24	373311006	CVRS10YBR06PLX	400
	12	G 3/8A	12	41	57	24	24	27	373311206	CVRS12YBR06PLX	400
	14	G 1/2A	14	44.5	62	27	27	32	373311408	CVRS14YBR08PLX	400
	16	G 1/2A	14	48	66	32	30	36	373311608	CVRS16YBR08PLX	400
	20	G 3/4A	16	52	73.5	41	36	46	373312012	CVRS20YBR12PLX	400
	25	G 1A	18	54.5	78.5	46	46	50	373312516	CVRS25YBR16PLX	250
	30	G 1 1/4A	20	64	90.5	60	50	60	373313020	CVRS30YBR20PLX	250
	38	G 1 1/2A	22	69.5	100	65	60	70	373313824	CVRS38YBR24PLX	250

L= light series NB= Normal basınç
S= heavy series YB= Yüksek basınç

$\frac{PN \text{ (bar)}}{10} = PN \text{ (MPa)}$

Çinko Kaplama / Zinc plated=Cr(VI)-free



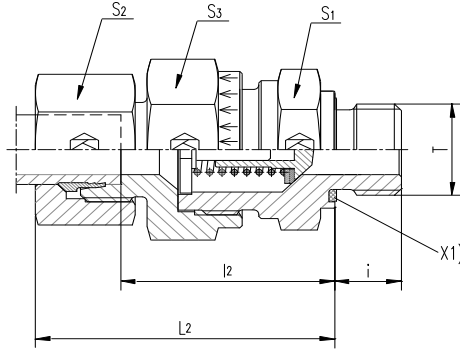
KURTMAN

RHV-M-ED Non return valve

24° cone end / Male metric thread - ED-seal (ISO 9974)

CVRS-M-PLX CEK VALF REKORU

Order code
CVRS...(375....)



X1) Elastic-sealing ED

Series	Tube	T	i	l2	L2	S1	S2	S3	ITEM CODE	ITEM NAME	PN (bar)
	ØD1								PARÇA KODU	PARÇA ADI	
	Boru										
	Çapı										
L NB	6	M10x1	8	28	42.5	17	14	17	375220610	CVRS6NBM10PLX	250
	8	M12x1.5	12	29	43.5	19	17	19	375220812	CVRS8NBM12PLX	250
	10	M14x1.5	12	38.5	53	22	19	24	375221014	CVRS10NBM14PLX	250
	12	M16x1.5	12	42.5	57	27	22	30	375221216	CVRS12NBM16PLX	250
	15	M18x1.5	12	45.5	60.5	27	27	32	375221518	CVRS15NBM18PLX	250
	18	M22x1.5	14	50	66	36	32	36	375221822	CVRS18NBM22PLX	160
	22	M26x1.5	16	55	71	41	36	46	375222226	CVRS22NBM26PLX	160
	28	M33x2	18	63	79.5	50	41	55	375222833	CVRS28NBM33PLX	100
	35	M42x2	20	69	90.5	60	50	60	375223542	CVRS35NBM42PLX	100
	42	M48x2	22	68.5	91	65	60	70	375224248	CVRS42NBM48PLX	100
S YB	6	M12x1.5	12	31.5	46	19	17	19	375320612	CVRS6YBM12PLX	400
	8	M14x1.5	12	31.5	46	19	19	19	375320814	CVRS8YBM14PLX	400
	10	M16x1.5	12	38	54	22	22	24	375321016	CVRS10YBM16PLX	400
	12	M18x1.5	12	41	57	24	24	27	375321218	CVRS12YBM18PLX	400
	14	M20x1.5	14	44.5	62	27	27	32	375321420	CVRS14YBM20PLX	400
	16	M22x1.5	14	48	66	32	30	36	375321622	CVRS16YBM22PLX	400
	20	M27x2	16	52	73.5	41	36	46	375322027	CVRS20YBM27PLX	400
	25	M33x2	18	54.5	78.5	46	46	50	375322533	CVRS25YBM33PLX	250
	30	M42x2	20	64	90.5	60	50	60	375323042	CVRS30YBM42PLX	250
	38	M48x2	22	69.5	100	65	60	70	375323848	CVRS38YBM48PLX	250

L= light series NB= Normal basınç

S= heavy series YB= Yüksek basınç

$\frac{PN \text{ (bar)}}{10} = PN \text{ (MPa)}$

Çinko Kaplama / Zinc plated=Cr(VI)-free

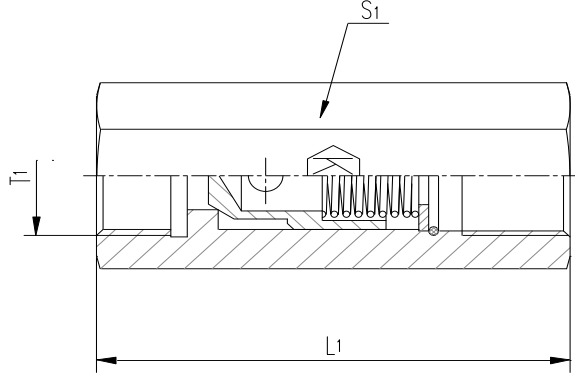


KURTMAN

RHDI Non Return Valves

CVF CEK VALF

Sipariş kodu
Order code
CVF...(377....)



T1	L1	S1	ITEM CODE	ITEM NAME	PN (bar)
			PARÇA KODU	PARÇA ADI	
G 1/4	58	19	377010404	CVF1/4	320
G 3/8	58	24	377010606	CVF3/8	320
G 1/2	73	27	377010808	CVF1/2	320

$$\frac{\text{PN (bar)}}{10} = \text{PN (MPa)}$$

Çinko Kaplama / Zinc Plated=Cr(VI)-free

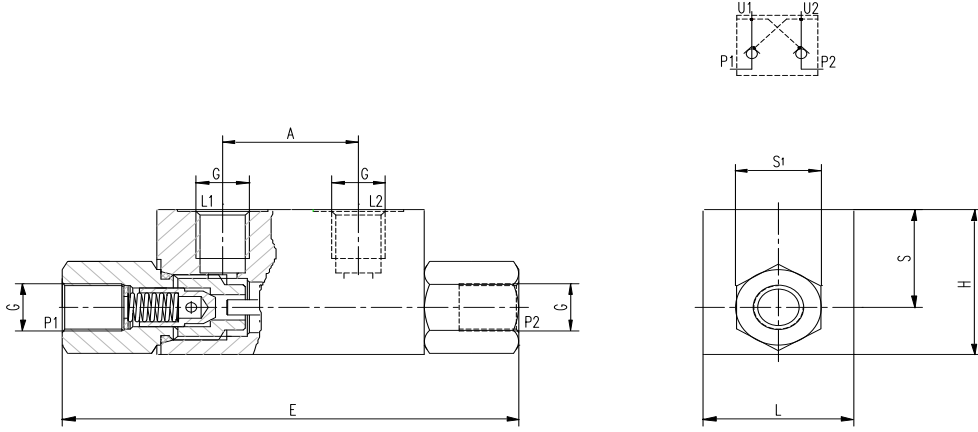


KURTMAN

Twin Check Valve

IKCV-R İKİZ KİLİTLEME / DİŞİ

Sipariş kodu
Order code
IKCV...(378...)



Type	A	S	E	H	L	G	ITEM CODE	ITEM NAME
Tip G							PARÇA KODU	PARÇA ADI
G 1/4	30	25	130	40	30	G 1/4	378220418	IKCV/G 1/4"DİŞİ
G 3/8	30	25	130	40	30	G 3/8	378220618	IKCV/G 3/8"DİŞİ
G 1/2	35	30	165	50	35	G 1/2	378220818	IKCV/G 1/2"DİŞİ

$\frac{PN \text{ (bar)}}{10} = PN \text{ (MPa)}$

Çinko Kaplama / Zinc plated=Cr(VI)-free

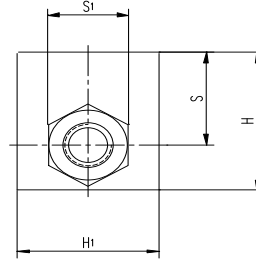
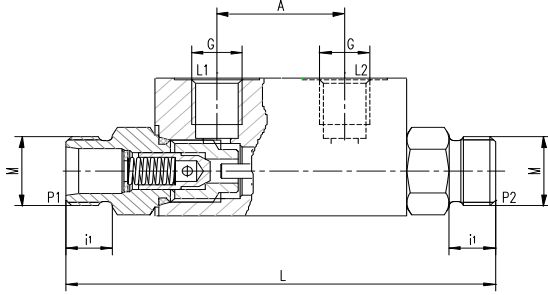
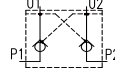


KURTMAN

Twin Check Valve

IKCV-M İKİZ KİLİTLEME / 24°

Sipariş kodu
Order code
IKCV...(377....)



Type	A	M	i1	S	H	H1	L	G	ITEM CODE	ITEM NAME
Tip G									PARÇA KODU	PARÇA ADI
G 1/4	30	M18x1.5	11	35	30	40	110	G 1/4	377210404	IKCV/G 1/4"
G 3/8	30	M18x1.5	11	35	30	40	110	G 3/8	377210606	IKCV/G 3/8"
G 1/2	35	M18x1.5	11	40	40	60	175	G 1/2	377210808	IKCV/G 1/2"

PN (bar) = PN (MPa)
10

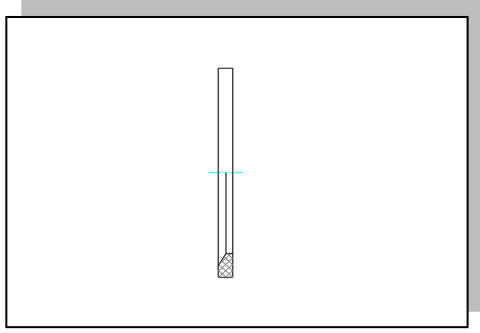
Çinko Kaplama / Zinc plated=Cr(VI)-free



SEALING COMPONENTS

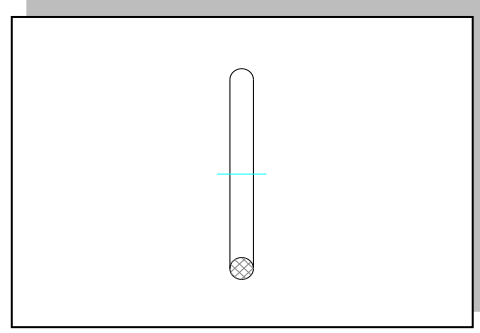
SIZDIRMAZLIK ELEMANLARI

ED Eolastic soft seal
PLX Peflex



L1

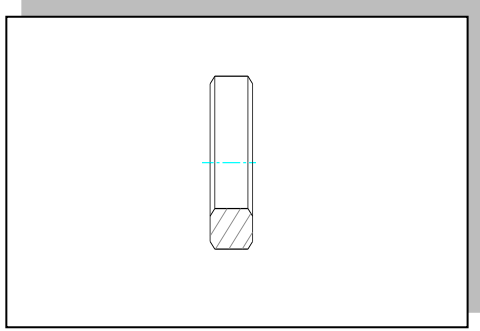
OR O-Ring for fittings 24° DKO swivel
OR O-ring



L2

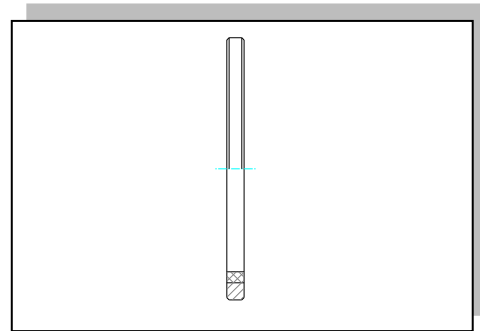
L
1 - 5

DKI Sealing Ring For Pressure Gauge
Connectors
MBR/H Manometre Rekoru Halkası



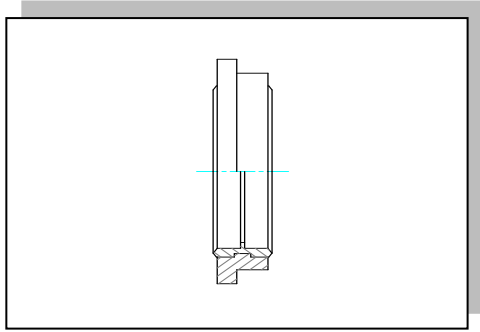
L3

Bonded Seals
SP/PUL Süper Pul



L4

KDS Soft sealing ring for banjo fittings
KDS



L5

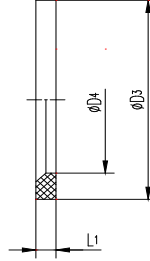


ED Eolastic soft seal (for BSPP and Metric parallel threads)

PLX PEFLEX

Malzeme / Material: NBR
FKM

Sipariş kodu
Order code
PLX....(362...)



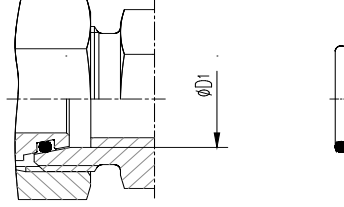
T1	T1	D3	D4	L1	Weight g/1 piece	ITEM CODE	ITEM NAME	ITEM CODE	ITEM NAME
						PARÇA KODU	PARÇA ADI	PARÇA KODU	PARÇA ADI
M 8x1	-	9.9	6.5	1.0	0.1	362100810	PLXM8X1	-	-
M 10x1	G 1/8A	11.9	8.4	1.0	0.1	362101010	PLXM10X1	362010202	PLX1/8"
M 12x1.5	-	14.4	9.8	1.5	0.2	362101215	PLXM12X1.5	-	-
M14x1.5	G 1/4A	16.5	11.6	1.5	0.2	362101415	PLXM14X1.5	362010404	PLX1/4"
M16x1.5	-	18.9	13.8	1.5	0.1	362101615	PLXM16X1.5	-	-
-	G 3/8A	18.9	14.7	1.5	0.2	-	-	362010606	PLX3/8"
M18x1.5	-	20.9	15.7	1.5	0.1	362101815	PLXM18X1.5	-	-
M 20x1.5	-	22.9	17.8	1.5	0.2	362102015	PLXM20X1.5	-	-
-	G 1/2A	23.9	18.5	1.5	0.3	-	-	362010808	PLX1/2"
M 22x1.5	-	24.3	19.6	1.5	0.2	362102215	PLXM22X1.5	-	-
M 26x1.5	G 3/4A	29.2	23.9	1.5	0.4	362102615	PLXM26X1.5	362011212	PLX3/4"
M 27x2	-	29.2	23.9	1.5	0.4	362102720	PLXM27X2	-	-
M 33x2	G 1A	35.7	29.7	2.0	0.7	362103320	PLXM33X2	362011616	PLX1"
M 42x2	G 1 1/4A	45.8	38.8	2.0	0.9	362104220	PLXM42X2	362012020	PLX1 1/4"
M 48x2	G 1 1/2A	50.7	44.7	2.0	1.0	362104820	PLXM48X2	362012424	PLX1 1/2"



OR O-Ring for fittings 24° DKO swivel

OR O-Ring

Sipariş kodu
Order code
OR.....



Series	Tube ØD1	O-ring NBR Shore-hardness approx. 90	O-ring FKM Shore-hardness approx. 90
	Boru Çapı		
NB L	6	OR4.5X1.5	OR4.5X1.5VIT
	8	OR6.5X1.5	OR6.5X1.5VIT
	10	OR8.5X1.5	OR8X1.5VIT
	12	OR10.5X1.5	OR10X1.5VIT
	15	OR12.5X2	OR12X2VIT
	18	OR16X2	OR15X2VIT
	22	OR20X2	OR20X2VIT
	28	OR26X2	OR26X2VIT
	35	OR32X2.5	OR32X2.5VIT
42	OR39X2.5	OR38X2.5VIT	
S YB	6	OR4.5X1.5	OR4.5X1.5VIT
	8	OR6.5X1.5	OR6.5X1.5VIT
	10	OR8.5X1.5	OR8X1.5VIT
	12	OR10.5X1.5	OR10X1.5VIT
	14	OR12X2	OR11X2VIT
	16	OR14X2	OR13X2VIT
	20	OR17X2.5	OR16.3X2.4VIT
	25	OR22X2.5	OR20.3X2.4VIT
	30	OR27X2.5	OR25.3X2.4VIT
38	OR35X2.5	OR33.3X2.4VIT	

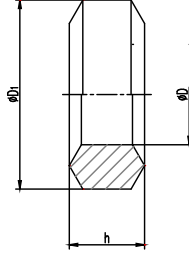
L= light series NB= Normal basınç
S= heavy series YB= Yüksek basınç



DKI Sealing ring for pressure gauge connectors

MBR/H MANOMETRE REKORU HALKASI

Sipariş kodu
Order code
MH....(363...)



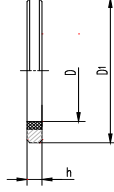
T	D1	D	h	Weight g/1 piece	ITEM CODE	ITEM NAME
					PARÇA KODU	PARÇA ADI
G 1/4A	11.3	6	4.5	2.5	363210404	MH1/4"
G 1/2A	18.5	12	5	5	363310808	MH1/2"



Bonded Seals

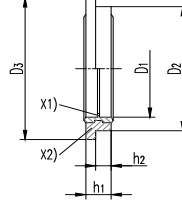
SP/PUL SÜPER PUL

Sipariş kodu
Order code
SP....(365...)



T	D	D1	h	Weight g/1 piece	ITEM CODE	ITEM NAME
					PARÇA KODU	PARÇA ADI
G 1/8A	10.37	15.88	2	0.11	365010202	SP1/8"
G 1/4A	13.8	20.57	2	0.20	365010404	SP1/4"
G 3/8A	17.28	23.8	2	0.20	365010606	SP3/8"
G 1/2A	21.54	28.58	2.5	0.20	365010808	SP1/2"
G 3/4A	21.7	34.93	2.5	0.20	365011212	SP3/4"
G 1A	33.9	42.8	2.5	0.20	365011616	SP1"
G 1 1/4A	42.93	52.38	3.2	0.65	365012020	SP11/4"
G 1 1/2A	48.5	58.6	3.2	0.65	365012424	SP11/2"
G 2A	60.58	73.03	3.2	0.90	365013232	SP2"

Siapariş kodu
Order code
KDS....(363...)



X1) NBR sealing
X2) Supporting-ring (steel)

T	T	D1	D2	D3	h1	h2	Weight g/1 piece	ITEM CODE	ITEM NAME
								PARÇA KODU	PARÇA ADI
M10x1	G 1/8A	10.3	14.9	16.0	2.5	1.1	2	363410002	KDS1/8"
M12x1.5	-	12.3	17.0	18.0	3.0	1.6	2	-	-
M14x1.5	G 1/4A	14.3	18.9	20.0	3.0	1.6	2	363410004	KDS1/4"
M16x1.5	G 3/8A	17.0	21.9	24.0	3.0	2.1	3	363410006	KDS3/8"
M18x1.5	-	18.3	23.9	23.9	3.0	-	4	-	-
M22x1.5	G 1/2A	22.3	26.9	30.0	4.5	2.6	7	363410008	KDS1/2"
M26x1.5	-	26.3	31.9	35.0	3.5	2.6	7	-	-
M27x2	G 3/4A	27.3	32.9	38.0	3.5	2.6	8	363410012	KDS3/4"
M33x2	G 1A	33.6	39.9	42.0	3.5	2.6	10	363410016	KDS1"
M42x2	G 1 1/4A	42.4	49.9	49.9	3.5	-	12	363410020	KDS1 1/4"
M48x2	G 1 1/2A	48.4	55.9	60.0	3.5	2.6	16	363410024	KDS1 1/2"

|

|

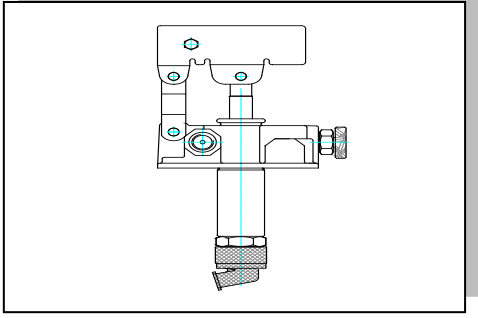


KURTMAN

HAND PUMPS

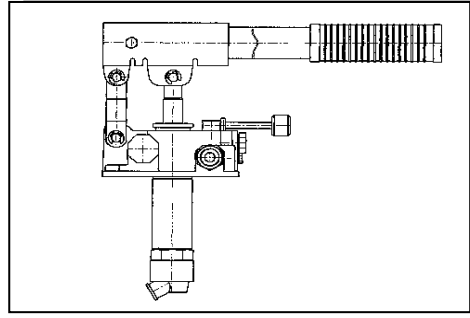
EL POMPALARI

RP Single Action Hand Pumps For Oil Tanks
ELP Tek Etkili EI Pompası



M1

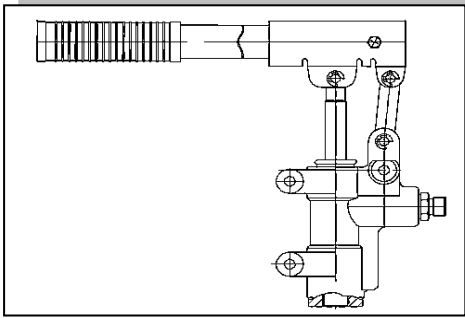
RP Double Action Hand Pumps For Oil Tanks
ELP/C Çift Etkili EI Pompası



M2

M
1 - 3

RP Wall Type Hand Pumps
ELP Duvar Tipi EI Pompası



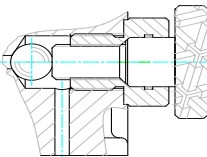
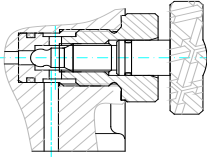
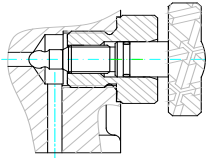
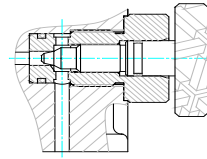
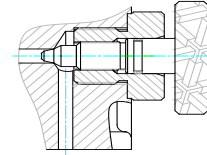
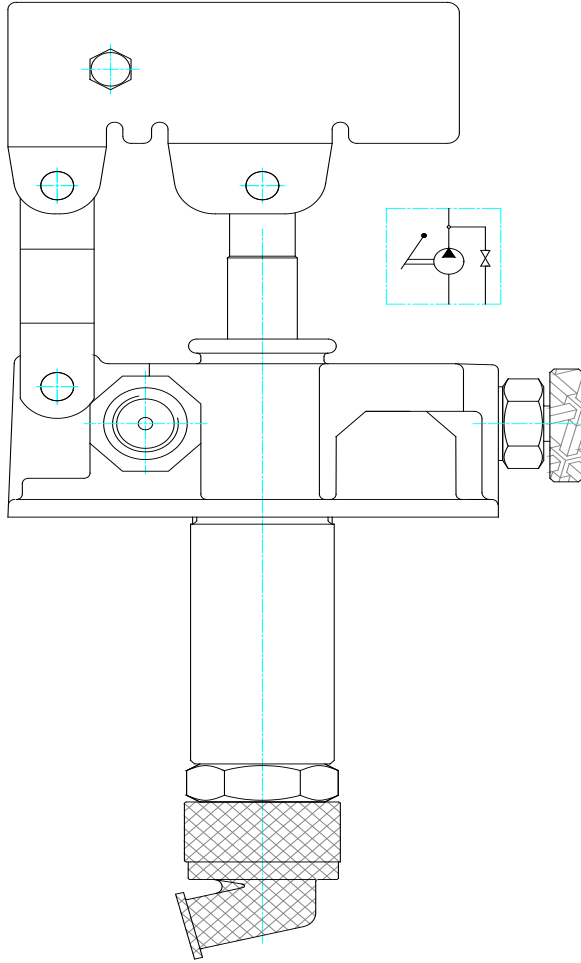
M3



KURTMAN

RP Single Action Hand Pumps For Oil Tanks

ELP TEK ETKİLİ EL POMPASI



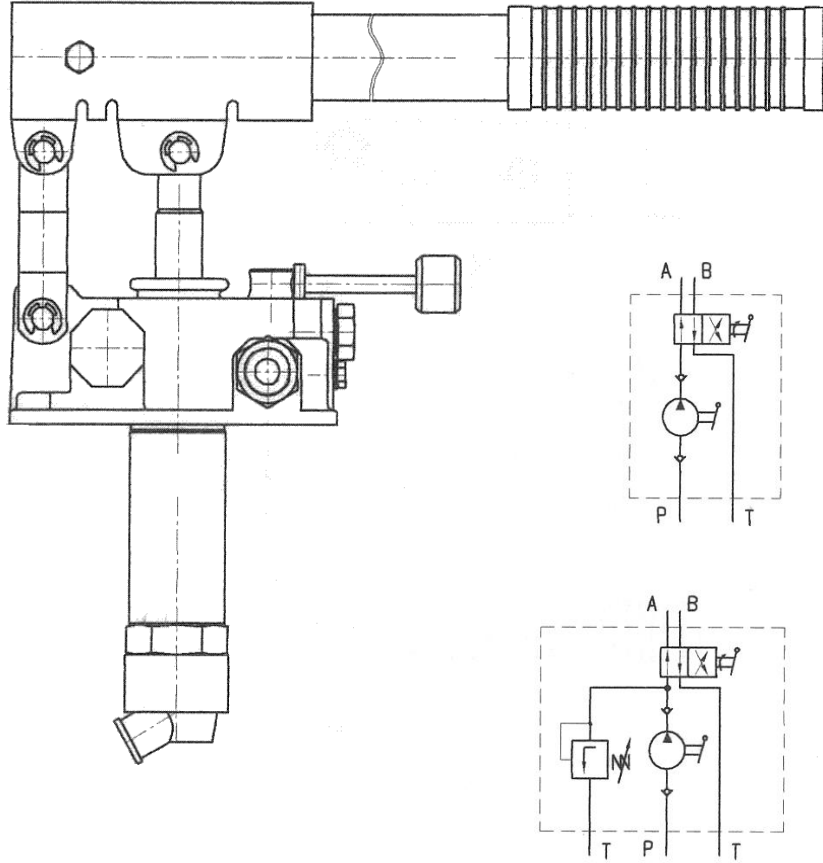
Type	Pres.Max (Bar)	Vol.Cm3	Weight Kg	ITEM CODE	ITEM NAME
Tip	Basınç	Kapasite	Ağırlığı	PARÇA KODU	PARÇA ADI
ELP12	380	12cm ³	3,5	-	-
ELP25	350	25cm ³	4	430002525	ELP25
ELP45	280	45cm ³	7,5	430114545	KELP-45



KURTMAN

RP Double Action Hand Pumps For Oil Tanks

ELP/C ÇİFT ETKİLİ EL POMPASI

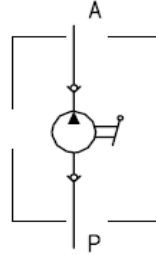
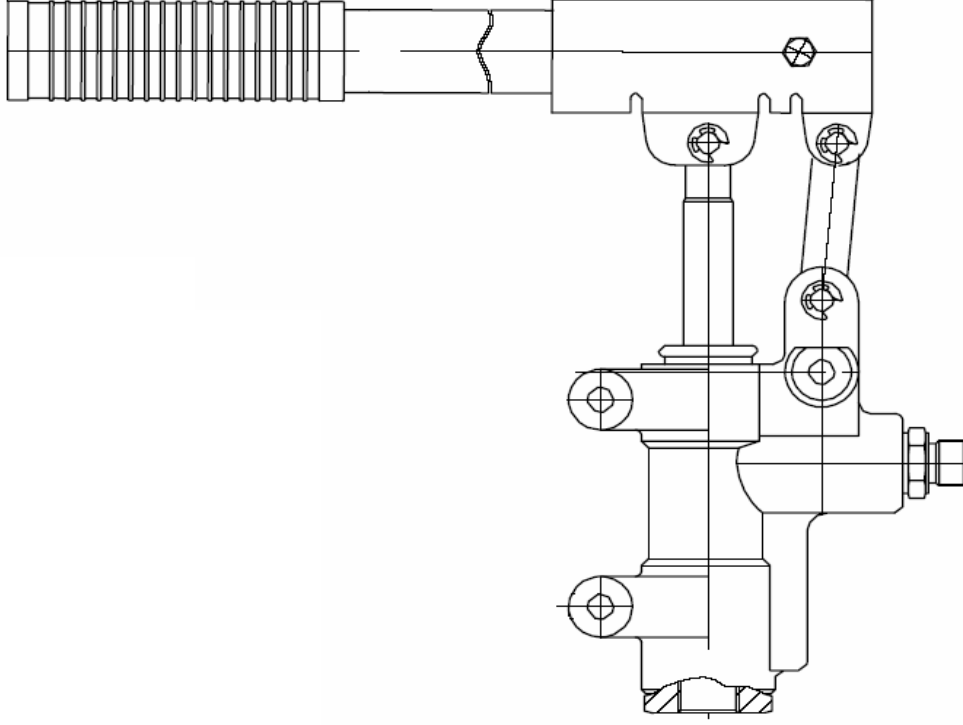


Type	Pres.Max (Bar)	Vol.Cm3	Weight Kg	ITEM CODE	ITEM NAME
Tip	Basınç	Kapasite	Ağırlığı	PARÇA KODU	PARÇA ADI
ELP/C12	380	12cm ³	3,5	-	-
ELP/C25	350	25cm ³	4	431002525	ELPC25
ELP/C45	280	45cm ³	7,5	-	-



RP Wall Type Hand Pumps

ELP DUVAR TİPİ EL POMPASI



Type	Pres.Max (Bar)	Vol.Cm3	Weight Kg	ITEM CODE	ITEM NAME
Tip	Basınç	Kapasite	Ağırlığı	PARÇA KODU	PARÇA ADI
ELP-20	350	20	3,9	431112020	KELP-20 DUVAR TİPİ

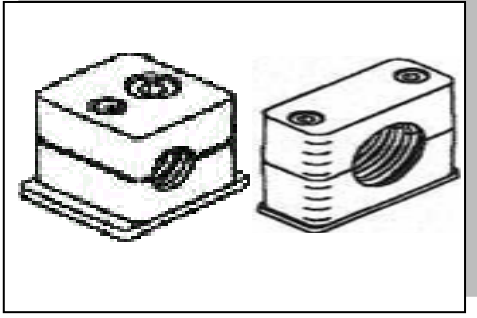


KURTMAN

HYDRAULIC TUBE CLAMPS

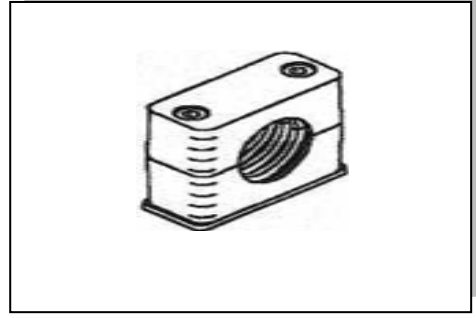
HİDROLİK BORU KELEPÇELERİ

RAP Standard Type Series A
BK/NS Standart Seri DIN 3015/1



N4

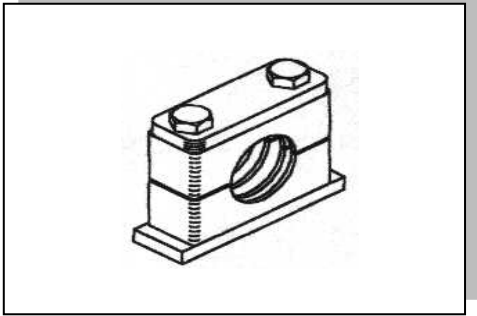
RAA Standard Type Series A
BK/NS-AL Standart Seri DIN 3015/1



N5

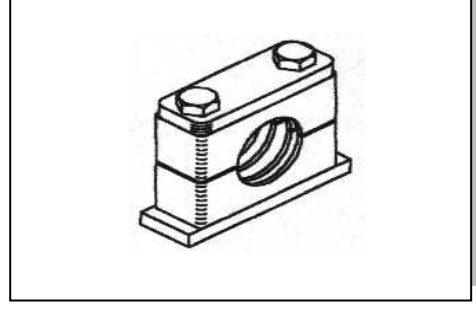
N
1 - 9

RAP Double Support Type Series A
BK/ÇL Çift Lama DIN 3015/1



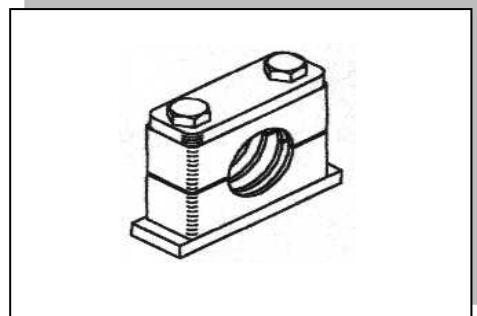
N6

RCP Heavy Type Series C
BK/AS Ağır Seri DIN 3015/2



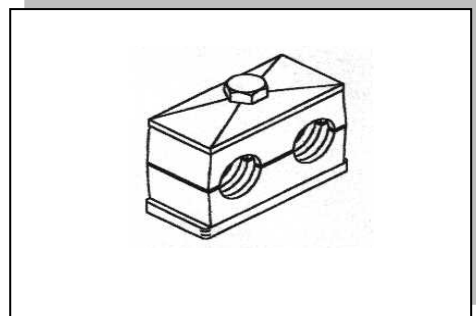
N7

RCA Heavy Type Series C
BK/AS-AL Ağır Seri DIN 3015/2



N8

RBP Twin Type Series B
BK/İK İkiz Seri DIN 3015/3



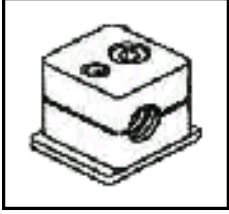
N9



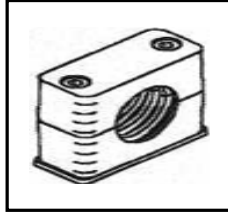
KURTMAN

TEKNİK BİLGİLER

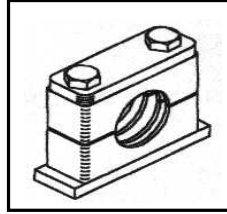
HİDROLİK BORU BAĞLANTI KELEPÇELERİ



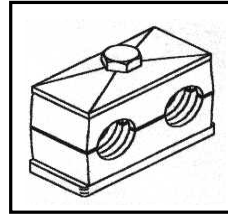
STANDART SERİ



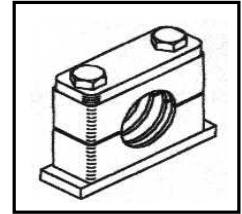
STANDART SERİ



ÇİFT LAMA



İKİZ TİP SERİ



AĞIR SERİ

ÖZELLİKLER	POLİPROPİLEN	POLYAMİD	ALÜMİNYUM
MEKANİK ÖZELLİKLER			
Yoğunluğu (gr/Cm ³)	0.906	1.12 - 1.15	2.65
Eğilme dayanımı (N/mm ²)	36	130 - 200	70
Darbe dayanımı (kJ/m ²)	● ●	60	○
Basma dayanımı (N/mm ²)	90	120	600
Elastik modül (N/mm ²)	1.150	3.000	70.000
Çekme dayanımı (N/mm ²)	28	140	180
TERMİK ÖZELLİKLER			
Sıcaklık dayanımı (°C)	-30.....+90	-40.....+120	400
Isı genleşme katsayısı (°C)		2.5x10	24x10 -5
Isı iletkenliği (kcal/mh °C)	0.19	0.25	180
ELEKTRİKSEL ÖZELLİKLER			
Özgül direnç (Ω Cm)	10 ¹⁸	4.5x10	4.6x10 ¹⁶
Dielektrik katsayısı (kv/mm)	2,3	2,3	-
İletkenliği	KA 3c	KA 3b	KA 3b
KİMYASAL ÖZELLİKLER			
Zayıf asitler	●	●	○
Solventler	●	●	○
Benzin ve madeni yağlar	●	● ●	●
Alkol ve diğer yağlar	● ●	● ●	●
Deniz suyu (tuzlu su)	● ●	● ●	○
Bazlar	● ●	● ●	○

● ● Dayanıklı

● Koşullara bağlı dayanıklı

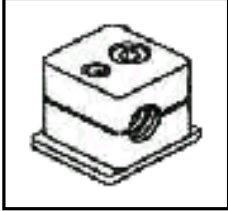
○ Dayanıksız



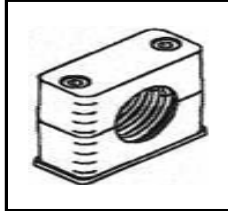
KURTMAN

TECHNICAL CHARACTERISTICS

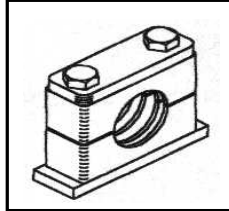
HYDRAULIC TUBE CLAMPS



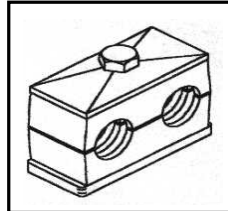
STANDARD TYPE



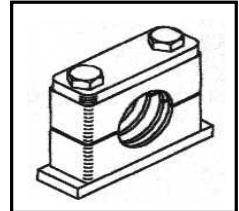
STANDARD TYPE



DOUBLE SUPPORT
TYPE



TWIN TYPE



HEAVY TYPE

PROPERTIES	POLYPROPYLEN	POLYAMID	ALUMINIUM
MECHANICAL PROPERTIES			
Density (gr/Cm ³)	0.906	1.12 - 1.15	2.65
Bending Resistance (N/mm ²)	36	130 - 200	70
Impact Resistance (kJ/m ²)	● ●	60	○
Press Resistance (N/mm ²)	90	120	600
Elasticity Modulus (N/mm ²)	1.150	3.000	70.000
Pull Resistance (N/mm ²)	28	140	180
THERMAL PROPERTIES			
Thermal Resistance (°C)	-30.....+90	-40.....+120	400
Expansion Coefficient (°C)		2.5x10	24x10 ⁻⁵
Thermal Conductivity (kcal/mh °C)	0.19	0.25	180
ELECTRICAL PROPERTIES			
Spesifik Resistance (Ω Cm)	10 18	4.5x10	4.6x10 ¹⁶
Dielectric Coefficient (KV/mm)	2,3	2,3	-
Cunductivity	KA 3c	KA 3b	KA 3b
CHEMICAL PROPERTIES			
Poor Acits	●	●	○
Thinners	●	●	○
Gas and mineral oils	●	● ●	●
Alcohol and other oils	● ●	● ●	●
Sea Water (Salty Water)	● ●	● ●	○
Alcalies	● ●	● ●	○

● ● Resistant

● Resistant depend on environment

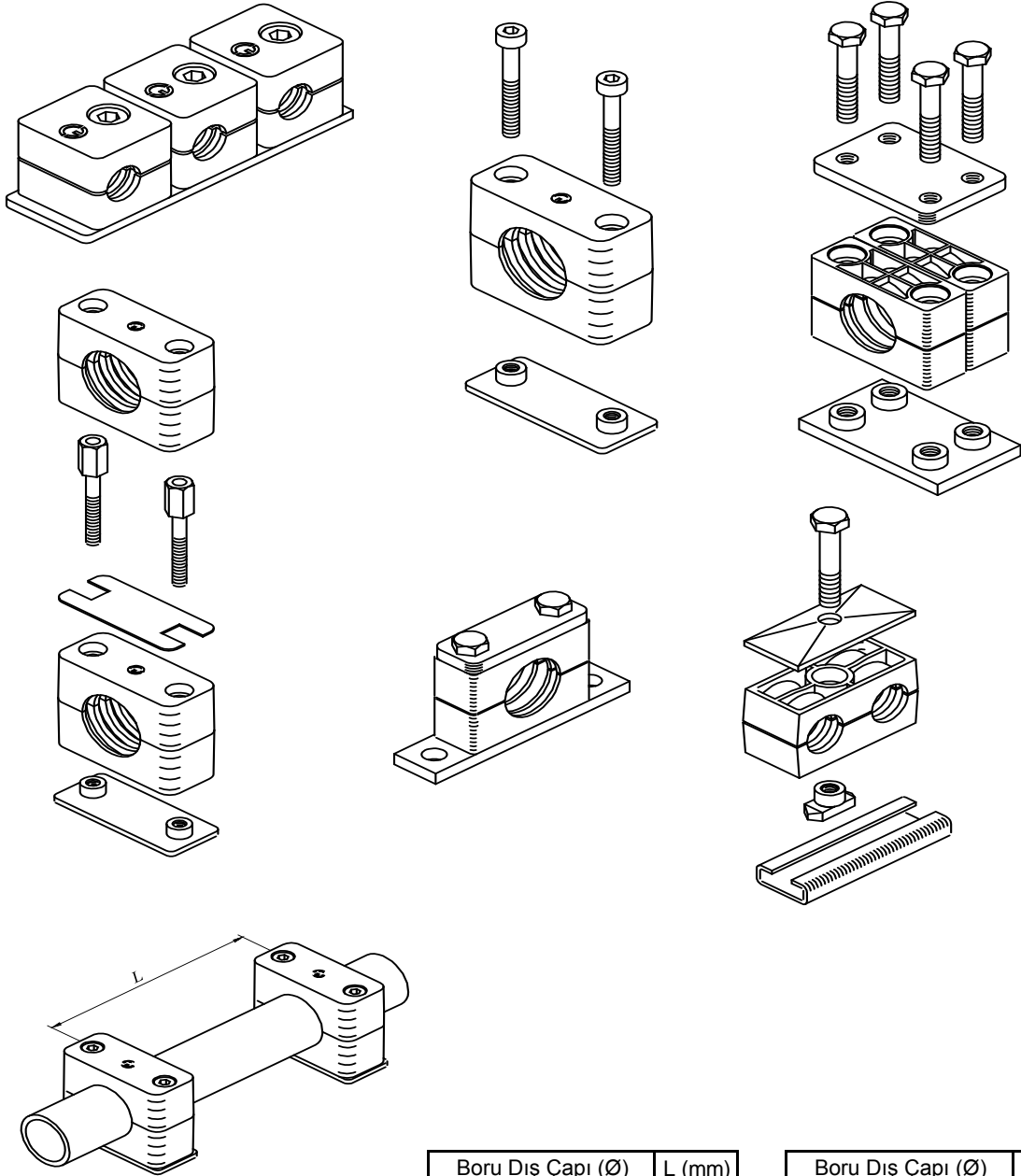
○ Not Resistant



KURTMAN

HYDRAULIC TUBE CLAMPS

HİDROLİK BORU BAĞLANTI KELEPÇELERİ



Boru Dış Çapı (Ø)	L (mm)
6,0 - 12,7	1,0
12,7 - 22,0	1,2
22,0 - 32,0	1,5
32,0 - 38,0	2,0
38,0 - 57,0	2,7
57,0 - 75,0	3,0

Boru Dış Çapı (Ø)	L (mm)
75,0 - 76,1	3,5
76,1 - 88,9	3,7
88,9 - 102,0	4,0
102,0 - 114,0	4,5
114,0 - 127,0	5,0



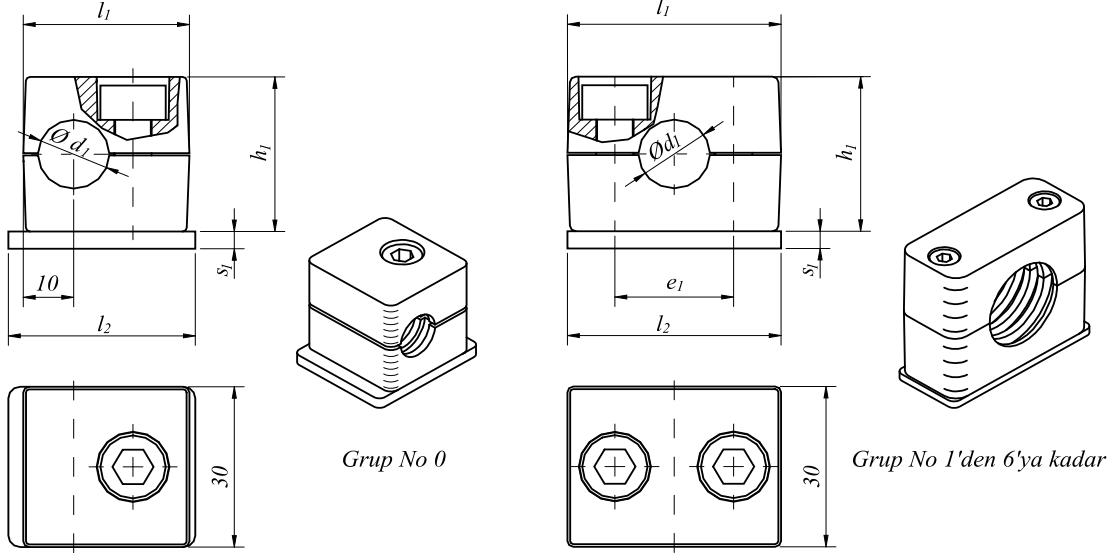
KURTMAN

RAP STANDARD TYPE SERIES A

BK/NS STANDART SERİ

DIN 3015/1

Malzeme: Polipropilen
Material : Polypropilen



Grup No	d ₁	e ₁	h ₁	l ₁	l ₂	s ₁	ITEM CODE	ITEM NAME
							PARÇA KODU	PARÇA KODU
0	6	-	27	28	31,5	3	901000606	BKS6G0PP
	8						901000808	BKS8G0PP
	10 1/8"						901001010	BKS10G0PP
	12						901001212	BKS12G0PP
1	6	20	33	37	36	3	901010606	BKS6G1PP
	8						901010808	BKS8G1PP
	10 1/8"						901011010	BKS10G1PP
	12						901011212	BKS12G1PP
2	13,5 1/4"	26	33	42	42	3	901021305	BKS13,5G2PP
	14						901021414	BKS14G2PP
	15						901021515	BKS15G2PP
	16						901021616	BKS16G2PP
	17,2 3/8"						901021702	BKS17,2G2PP
	18						901021818	BKS18G2PP
3	20	33	35	50	50	3	901032020	BKS20G3PP
	21,3 1/2"						901032103	BKS21,3G3PP
	22						901032222	BKS22G3PP
	25						901032525	BKS25G3PP
4	26,9 3/4"	40	42	59	60	3	901042609	BKS26,9G4PP
	28						901042828	BKS28G4PP
	30						901043030	BKS30G4PP
5	32	52	58	71	71	3	901053232	BKS32G5PP
	33,7 1"						901053307	BKS33,7G5PP
	35						901053535	BKS35G5PP
	38						901053838	BKS38G5PP
6	42 1 1/4"	66	66	86	88	3	901054242	BKS42G5PP
	44,5						901064405	BKS44,5G6PP
	48,3 1 1/2"						901064803	BKS48,3G6PP
	50,8						901065008	BKS50,8G6PP



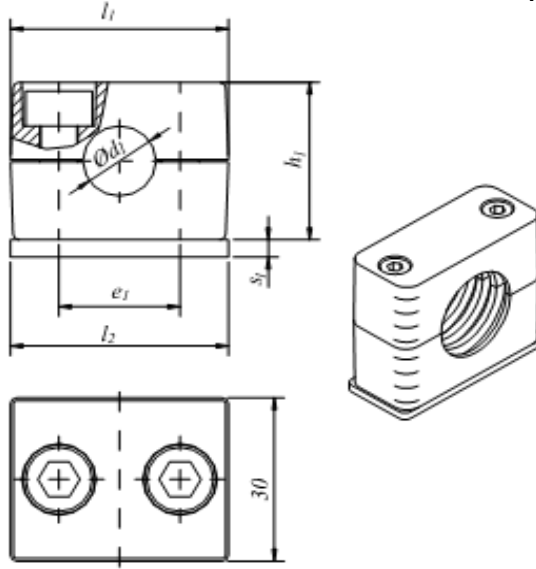
KURTMAN

RAA STANDARD TYPE SERIES A

BK/NS-AL STANDART SERİ

DIN 3015/1

Malzeme: Alüminyum
Material : Aluminium



Grup No	d ₁	e ₁	h ₁	l ₁	l ₂	s ₁	ITEM CODE	ITEM NAME
							PARÇA KODU	PARÇA ADI
1	6	1/8"	20	27	37	36	904010606	BKS6G1AL
	8						904010808	BKS8G1AL
	10						904011010	BKS10G1AL
	12						904011212	BKS12G1AL
2	14	1/4"	26	33	42	42	904021414	BKS14G2AL
	15						904021515	BKS15G2AL
	16						904021616	BKS16G2AL
	18						904021818	BKS18G2AL
3	20	3/8"	33	35	50	50	904032020	BKS20G3AL
	22	1/2"					904032222	BKS22G3AL
	25						904032525	BKS25G3AL
4	28	3/4"	40	42	59	60	904042828	BKS28G4AL
	30						904043030	BKS30G4AL
5	32	1"	52	58	71	71	904053232	BKS32G5AL
	35						904053535	BKS35G5AL
	38						904053838	BKS38G5AL
	42						1 1/4"	904054242
	48,3	1 1/2"	66	66	86	88	904064803	BKS48,3G6AL

|

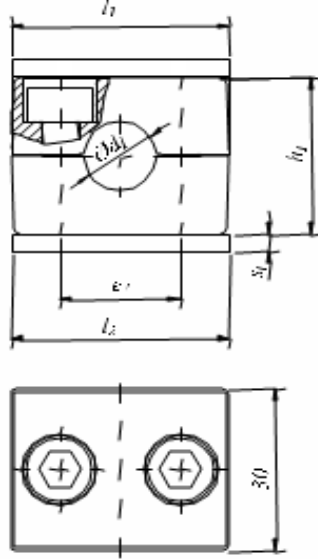
|



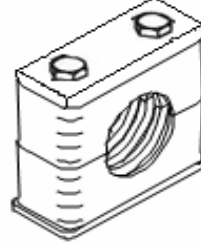
RAP DOUBLE SUPPORT TYPE SERIES A

BK/ÇL ÇİFT LAMA

DIN 3015/1



Malzeme: Polipropilen
Material : Polypropilen



Grup No	d ₁		e ₁	h ₁	l ₁	l ₂	s ₁	ITEM CODE	ITEM NAME
	PARÇA KODU							PARÇA ADI	
1	6	1/8"	20	27	37	36	3	902010606	BKCL6G1PP
	8							902010808	BKCL8G1PP
	10							902011010	BKCL10G1PP
	12							902011212	BKCL12G1PP
2	14	1/4"	26	33	42	42		902021414	BKCL14G2PP
	15							902021515	BKCL15G2PP
	16							902021616	BKCL16G2PP
	18	3/8"						33	35
20	1/2"	902032020	BKCL20G3PP						
3	22	1/2"	33	35	50	50		902032222	BKCL22G3PP
	25							902032525	BKCL25G3PP
	28							3/4"	40
30	902043030	BKCL30G4PP							
5	35	1"	52	58	71	71		902053535	BKCL35G5PP
	38							902053838	BKCL38G5PP
	42	1 1/4"						902054242	BKCL42G5PP
6	50,8	1 1/2"	66	66	86	88	902065008	BKCL50,8G6PP	

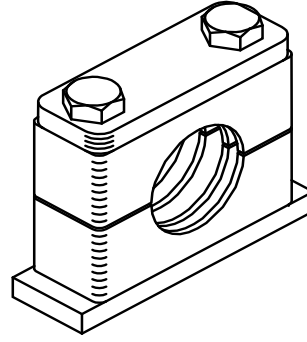
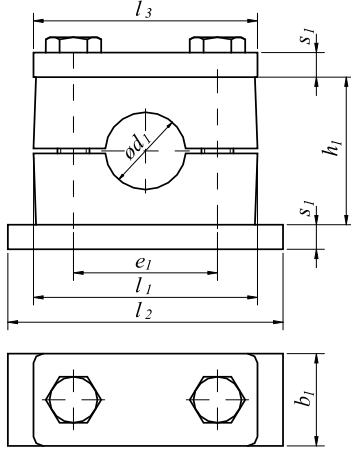


RCP HEAVY TYPE SERIES C

BK/AS AĞIR SERİ

DIN 3015/2

Malzeme: Polipropilen
Material : Polypropilen



Grup No 1'den 6'ya kadar

Grup No	b1	d1		e1	h1	l1	l2	l3	s1	ITEM CODE	ITEM NAME
										PARÇA KODU	PARÇA ADI
1	30	6		33	32	55	74	55	8	905010606	BKAS6A1PP
		8								905010808	BKAS8A1PP
		10	1/8"							905011010	BKAS10A1PP
		12								905011212	BKAS12A1PP
		13,5	1/4"							905011305	BKAS13,5A1PP
		14								905011414	BKAS14A1PP
		15								905011515	BKAS15A1PP
		16								905011616	BKAS16A1PP
		17,2	3/8"							905011702	BKAS17,2A1PP
		18								905011818	BKAS18A1PP
2	30	20		45	48	70	86	70	8	905022020	BKAS20A2PP
		21,3	1/2"							905022103	BKAS21,3A2PP
		22								905022222	BKAS22A2PP
		25								905022525	BKAS25A2PP
		26,9	3/4"							905022609	BKAS26,9A2PP
		28								905022828	BKAS28A2PP
3	30	30		60	60	85	100	85	10	905023030	BKAS30A2PP
		32								905033232	BKAS32A3PP
		33,7	1"							905033307	BKAS33,7A3PP
		35								905033535	BKAS35A3PP
		38								905033838	BKAS38A3PP
		40								905034040	BKAS40A3PP
4	45	38		90	89	115	140	115	10	905043838	BKAS38A4PP
		42	1 1/4"							905044242	BKAS42A4PP
		48,3	1 1/2"							905044803	BKAS48,3A4PP
		50								905045008	BKAS50,8A4PP
		55								905045555	BKAS55A4PP
		60,3	2"							905046003	BKAS60,3A4PP
		65								905046565	BKAS65A4PP
		70								905047070	BKAS70A4PP
5	60	70		122	120	154	180	154	15		
		75									
		76,1	2 1/2"								
		80									
		88,9	3"								
6	80	90		168	168	206	226	206	15		
		88,9	3"								
		100									
		102	3 1/2"								
		114,3	4"								
		127									



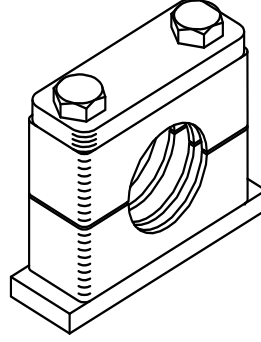
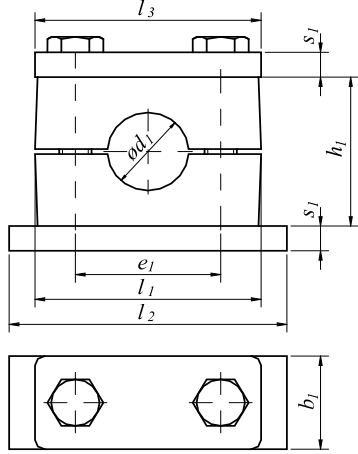
KURTMAN

RCA HEAVY TYPE SERIES C

BK/AS-AL AĞIR SERİ

DIN 3015/2

Malzeme: Alüminyum
Material : Aluminium



Grup No	b1	d1	e1	h1	l1	l2	l3	s1	ITEM CODE PARÇA KODU	ITEM NAME PARÇA ADI
1	30	6	33	32	55	74	55	8	906010606	BKAS6A1AL
		8							906010808	BKAS8A1AL
		10							906011010	BKAS10A1AL
		12							906011212	BKAS12A1AL
		14							906011414	BKAS14A1AL
		15							906011515	BKAS15A1AL
2	30	16	45	48	70	86	70	8	906011616	BKAS16A1AL
		18							906011818	BKAS18A1AL
		20							906022020	BKAS20A2AL
		21,3							906022103	BKAS21,3A2AL
		22							906022222	BKAS22A2AL
		25							906022525	BKAS25A2AL
3	30	28	60	60	85	100	85	8	906022828	BKAS28A2AL
		30							906023030	BKAS30A2AL
		32							906033232	BKAS32A3AL
		33,7							906033307	BKAS33,7A3AL
		35							906033535	BKAS35A3AL
		38							906033838	BKAS38A3AL
4	45	40	90	89	115	140	115	10	906034040	BKAS40A3AL
		38							906043838	BKAS38A4AL
		42							906044242	BKAS42A4AL
		48,3							906044803	BKAS48,3A4AL
		50							906045008	BKAS50,8A4AL
		55							906045555	BKAS55A4AL
5	60	60,3	122	120	154	180	154	15	906046003	BKAS60,3A4AL
		65							906046565	BKAS65A4AL
		70							906047070	BKAS70A4AL
6	60	76,1	122	120	154	180	154	15		
		80								
		88,9								
		114,3	168	170	205	225	205	15		

|

|

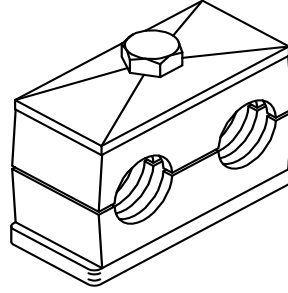
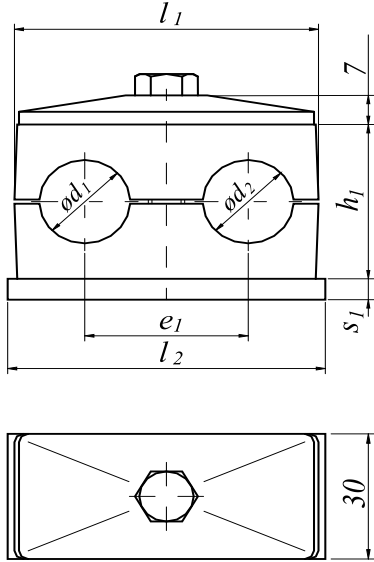


RBP TWIN TYPE SERIES B

BK/İK İKİZ SERİ

DIN 3015/3

Malzeme: Polipropilen
Material : Polypropilen



Grup No 1'den

Grup No	d ₁ d ₂		e ₁	h ₁	l ₁	l ₂	s ₁	ITEM CODE	ITEM NAME
								PARÇA KODU	PARÇA ADI
1	6	1/8"	20	27	36	37	3	903010606	BKI611PP
	8							903010808	BKI811PP
	10							903011010	BKPP10I1PP
	12							903011212	BKPP12I1PP
2	14	1/4"	29	26	53	55	5	903021414	BKI14I2PP
	15							903021515	BKI15I2PP
	16	3/8"						903021616	BKI16I2PP
	18							903021818	BKI18I2PP
3	20	1/2"	36	37	67	70	5	903032020	BKI20I3PP
	22							903032222	BKI22I3PP
	25							903032525	BKI25I3PP
4	28	3/4"	45	41	82	85	5	903042828	BKI28I4PP
	30							903043030	BKI30I4PP
5	35	1"	56	54	106	110	5	903053535	BKI35I5PP